

РОССИЙСКАЯ ФЕДЕРАЦИЯ

ООО "Комтехстрой"

СРО-П-05082009 №789 от 17.12.2020

**« Здание вспомогательного назначения (склад)
литера « А », « Здание вспомогательного назначения
(гараж) литера « Б », расположенные по адресу:
г.Пенза , ул. Стрельбищенская , 13»**

**Рабочая документация
Раздел "Конструкции металлические "**

12-21- КМ

2021 г.

РОССИЙСКАЯ ФЕДЕРАЦИЯ

ООО "Комтехстрой"

СРО-П-05082009 №789 от 17.12.2020

*« Здание вспомогательного назначения (склад)
литера « А », « Здание вспомогательного назначения
(гараж) литера « Б », расположенные по адресу:
г. Пенза , ул. Стрельбищенская , 13»*

*Рабочая документация
Раздел "Конструкции металлические "*

12-21- КМ

Генеральный директор ООО "Комтехстрой":

Главный инженер проекта:

Круглов С.Ю.

Бабкин Д.Н.

2021 г.

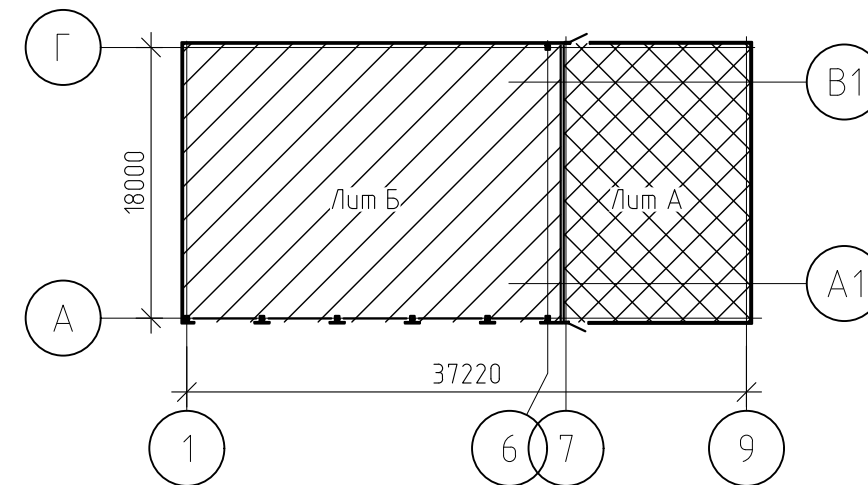
ВЕДОМОСТЬ РАБОЧИХ ЧЕРТЕЖЕЙ ОСНОВНОГО КОМПЛЕКТА

Лист	Наименование	Примечание
1	Общие данные	
2	Общие указания	
3	Техническая спецификация стали	
4	Схема расположения балок перекрытия, распорок .Верх на отм.+3.310	
5	Схема расположения элементов покрытия, распорок и горизонтальных связей по нижнему поясу ферм	
6	Спецификация элементов каркаса	
7	Разрезы	
8	Узлы 3-8	
9	Узлы 9-12	
10	Узлы 13, 14	
11	Узлы 15, 19	
12	Схема расположения прогонов покрытия. Спецификация элементов	
13	Ферма Ф-1	
14	Ферма Ф-2	
15	Схема расположения элементов фахверка. Спецификация элементов фахверка	
16	Схема расположения элементов фахверка. Узлы	
17	Схема расположения элементов фахверка Разрезы.	
18	Схема расположения элементов фахверка Разрезы	
19	Спецификация элементов КФ-1	
20	Лестница Л-1, Л-2	
21	Лестница Л-1. Площадка ПЛ-1	
22	Лестница Л-1. Ограждение Ог-1	

Ведомость основных комплектов рабочих чертежей

Обозначение	Наименование	Примечание
12-21-АР	Архитектурные решения	
12-21-АС	Архитектурно-строительные решения	
12-21-КЖ	Конструкции железобетонные	
12-21-КМ	Конструкции железобетонные	
12-21-ОВ	Вентиляция	

1. Здания запроектированы как вспомогательные промышленного предприятия ЗАО "Пензенская горэлектросеть"



						12-21-КМ		
						« Здание вспомогательного назначения(склад) литера «А», «Здание вспомогательного назначения (гараж) литера «Б», расположенные по адресу: г.Пенза, ул. Стрельбищенская, 13»		
Изм.	Кол.уч.	Лист	№ док.	Подп.	Дата	Стадия	Лист	Листов
Разработал	Ермошкин			<i>Ермошкин</i>		Р	1	22
ГИП	Бабкин			<i>Бабкин</i>				
Н.контроль	Круглов			<i>Круглов</i>		Общие данные		ООО "Коммехстрой"
Проверил	Бабкин			<i>Бабкин</i>				

1. Общие сведения.

1. Проектирование металлоконструкции произведено в соответствии с требованиями:
 - СП 16.13330.2011 "Стальные конструкции. Актуализированная редакция СНиП II-23-81";
 - СП 53-102-2004 "Общие правила проектирования стальных конструкций";
 - СП 20.13330.2011 "Нагрузки и воздействия. Актуализированная редакция СНиП 2.01.07-85";
 - СП 70.13330.2012 "Несущие и ограждающие конструкции. Актуализированная редакция СНиП 3.03.01-87";
 - СП 28.13330.2012 "Актуализированная редакция СНиП 2.03.11-85 Защита строительных конструкций от коррозии".
2. На схемах элементы конструкций обозначены марками.
3. Размеры швов, количество и диаметр болтов, определяются (или проверяются) при разработке чертежей КМД по расчетным усилиям конструкций.
4. Основанием для принятия технических решений являются следующие положения:
 - максимальная унификация конструкций;
 - сокращение типоразмеров профилей;
 - сокращение количества деталей и сварных швов;
 - упрощение узловых соединений;
 - облегчение установки и рихтовки конструкций в процессе монтажа.
5. Условные обозначения и изображения, примененные в проекте, соответствуют требованиям ГОСТ 21.502-2007 и ГОСТ 21.101-97

2. Материалы конструкций и соединений

1. Стальные конструкции каркаса состоят из ферм, балок, колонн, системы связей.
2. Материал конструкций – сталь по ГОСТ 27772-88 марки С345, С255 и С245
3. Все заводские соединения выполнять полув автоматической сваркой с применением материалов, соответствующих марке свариваемых сталей.
4. Монтажные узлы запроектированы на болтах и сварке.
5. Сварку производить электродами по ГОСТ 9467-75*. Высоту и длину катетов сварных швов уточнить при разработке КМД по расчетным усилиям приведенным в данном комплекте чертежей. Для неогороженных конструкций катеты принимать равными наименьшей толщине свариваемых элементов, а длину сварных швов равной длине примыкания свариваемых элементов. Для болтовых соединений, передающих усилия, применять высокопрочные болты по ГОСТ Р 52644-2006, гайки по ГОСТ Р 52645-2006, шайбы по ГОСТ Р 52646-2006. Для остальных соединений болты класса прочности 5.8. Болты применять по ГОСТ 7796-70*, гайки по ГОСТ 5915-70*, шайбы по ГОСТ 11371-78. Все отверстия для болтовых соединений выполнять сверлением. Качество должно соответствовать п. 4 ГОСТ 23118-99 «Конструкции стальные строительные. Общие технические условия».

3. Указания по изготовлению и монтажу конструкций.

1. До начала монтажа разработать проект монтажа и ППР, которые должны быть согласованы проектировщиком конструкции.
2. Изготовление и монтаж конструкций производить в соответствии с требованиями СНиП 3.03.01-87 "Несущие и ограждающие конструкции" и ГОСТ 23118-99 "Конструкции стальные строительные".
3. Монтажные соединения: все монтажные приспособления и временные крепления после окончания монтажа должны быть удалены а места их приварки – зачищены и огрунтованы.
4. На период производства работ все стальные конструкции должны быть закреплены от потери устойчивости.

4. Защита металлоконструкций от коррозии

1. Работы выполнять в соответствии с СП 28.13330.2012 "Актуализированная редакция СНиП 2.03.11-85 Защита строительных конструкций от коррозии", СНиП 3.04.03.-85 «Защита строительных конструкций и сооружений от коррозии. Правила производства и приемки работ», ГОСТ 12.3.016-87 «Антикоррозийные работы при строительстве. Требования безопасности при производстве окрасочных работ. Система стандартов безопасности труда», СП53-101-98 и в соответствии с проектом антикоррозионной защиты все металлоконструкции, кроме колонн и вертикальных связей, должны быть защищены от коррозии эмалью АУ-1513 (ГОСТ Р51691-2008). Колонны и вертикальные связи должны быть защищены от коррозии грунтобой ГФ-021.
2. Металлопрокат или готовые конструкции перед нанесением защитного покрытия должны быть очищены от ржавчины, окалины, шлака и т.д. (дробе- или пескоструйная обработка и т.п.). Степень очистки должна соответствовать требованиям, приведенным в СНиП 2.03.11-85. Интервал между механической обработкой поверхности и нанесением лакокрасочного покрытия не должен превышать 6 часов. Цвет эмали для покрытия металлоконструкций определяет заказчик.

5. Транспортирование и хранение.

1. Перевозку и временное складирование конструкций следует выполнять при условии обеспечения их прочности и целостности.
2. Офактуренные поверхности необходимо защищать от повреждения и загрязнения; крепежные изделия следует хранить в закрытом помещении, рассортированными по видам и маркам.
3. В случае повреждения конструкций допускается выправлять деформированные конструкции способами, исключающими образование вмятин, выбоин и других повреждений на поверхности проката.
4. Запрещаются ударные воздействия на сварные конструкции при температуре ниже минус 25°С. 5.5 В случае нарушения антикоррозионного покрытия, места повреждений должны быть тщательно очищены от шлака, ржавчины и др. и окрашены заново соответствующими составами.

Согласовано

Взам. инв. №
Подп. и дата
Инв. № подл.

						12-21-КМ		
						« Здание вспомогательного назначения(склад) литеры «А», «Здание вспомогательного назначения (гараж) литеры «Б», расположенные по адресу: г.Пенза, ул. Стрельдищенская, 13»		
Изм.	Кол.уч.	Лист	№ док.	Подп.	Дата	Стадия	Лист	Листов
Разработал		Ермошкин		<i>Ермошкин</i>				
ГИП		Бабкин		<i>Бабкин</i>		Общие указания ООО "Комтехстрой"		
Н.контроль		Круглов		<i>Круглов</i>				
Проверил		Бабкин		<i>Бабкин</i>				

Спецификация металлопроката (начало)

Наименование профиля ГОСТ, ТУ	Наименование или марка металла ГОСТ, ТУ	Номер или размеры профиля	№ п/п	Масса металла по элементам конструкций в, кг							
				Факберг	Фермы	Болки перекрытия и покрытия	Лестницы	Пороги покрытия	Распорки, связи	Общая масса, т	
1	2	3	4	5	6	7	8	9	10	11	
Прокат стальной сортовой фасонного профиля СТО АСЧМ 20-93	С255 ГОСТ 27772-88	ИЗ5Ш1	1			3090				3090	
		И20Б1	2			1057				1057	
	Итого:	3			4147					4147	
Всего профиля			4			4147				4147	
Прокат листовой горячекатанной ГОСТ 19903-74*	С345 ГОСТ 27772-88	t=16	5		172	81				253	
		t=20	6	48	100	254				402	
		Итого:	7								
	С255 ГОСТ 27772-88	t=3	9					17			17
		t=4	10	62							62
		t=5	11			4					4
		t=6	12	21	7	5	238		50		321
		t=8	13		7	85	57		832		981
		t=10	14			303	18	22			343
		t=12	15	28			12	91			131
Итого:	16	111	317	124	425		882		1859		
Всего профиля			17	159	589	459	425		882	2514	
ЛИСТЫ СТАЛЬНЫЕ С РОМБИЧЕСКИМ И ЧЕЧЕВИЧНЫМ РИФЛЕНИЕМ ГОСТ 8568-77	С255 ГОСТ 27772-88	t=4	18				650			650	
			19								
	Итого:	20									
Всего профиля			21				650			650	
Всего профиля			22				650			650	
Прокат ПРОФИЛЬ ГНУТЫЙ ЗАМКНУТЫЙ СВАРНОЙ КВАДРАТНЫЙ ПО ГОСТ 30245-03	С255 ГОСТ 27772-88	120x80x5	23		1957					1957	
		80x80x5	24		1497					1497	
		70x70x4	25		2686					2686	
		100x100x3	26				219			219	
		100x100x4	27	3847				4394		8241	
		100x100x6	28					594		594	
		160x160x6	29	409						409	
		20x20x15	30				94			94	
		30x30x2	31				49			49	
	50x30x2	32				83			83		
Итого:	33	4256	6140		445		4988		15829		
Всего профиля			34	4256	6140		445	4988		15829	

Спецификация металлопроката (начало)

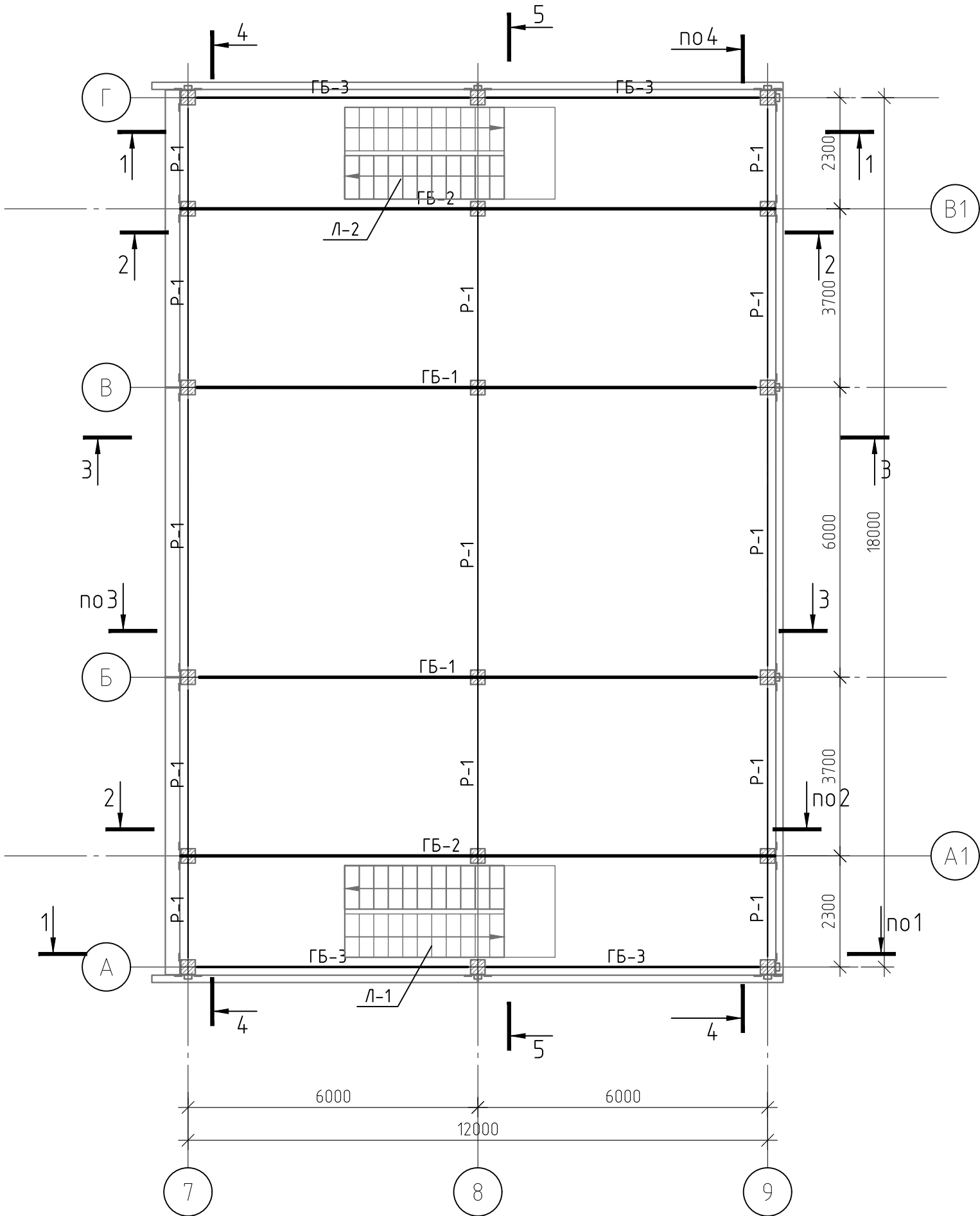
Наименование профиля ГОСТ, ТУ	Наименование или марка металла ГОСТ, ТУ	Номер или размеры профиля	№ п/п	Масса металла по элементам конструкций в, кг							
				Факберг	Фермы	Болки перекрытия и покрытия	Лестницы	Пороги покрытия	Распорки, связи	Общая масса, кг	
1	2	3	4	5	6	7	8	9	10	11	
УГОЛКИ СТАЛЬНЫЕ ГОРЯЧЕКАТАНЫЕ РАВНОПОЛОЧНЫЕ ПО ГОСТ 8509-93	С255 ГОСТ 27772-88	125x10	35							129	129
		125x8	36				189				189
	75x5	37					75				75
Итого:			38				189	75	129		393
Всего профиля			39				189	75	129		393
ПРОФИЛИ СТАЛЬНЫЕ ЛИСТОВЫЕ ГНУТЫЕ С ТРАПЕЦИЕВИДНЫМИ ГОФРАМИ ДЛЯ СТРОИТЕЛЬСТВА ГОСТ 24045-2016	С255 ГОСТ 27772-88	H75-750-0.8	40				148				148
			41								
	Итого:	42									
Всего профиля			43				148				148
Всего профиля			44				148				148
ШВЕЛЛЕРЫ СТАЛЬНЫЕ ГНУТЫЕ РАВНОПОЛОЧНЫЕ ГОСТ 8278-83	С255 ГОСТ 27772-88	швеллер 160x60x4	45	1208							1208
			46								
			47								
	Итого:	48									
Всего профиля			49	1208							1208
Всего профиля			50	1208							1208
ШВЕЛЛЕРЫ СТАЛЬНЫЕ ГОРЯЧЕКАТАНЫЕ ГОСТ 8240-97	С255 ГОСТ 27772-88	швеллер 22П	51					11445			11445
		швеллер 20П	52				740			740	
			53								
	Итого:	54									
Всего профиля			55				740	11445		12185	
Всего профиля			56				740	11445		12185	
Всего масса металла:			57	5623	6729	4606	2597	11520	5999		37074
В том числе по маркам или наименованиям:			58								
			59								
С 345			60	48	272	335					655
С 255			61	5575	6457	4271	2597	11520	5999		36419

Согласовано

Изм. № подл. Подп. и дата. Взам. инв. №

						12-21-КМ		
						«Здание вспомогательного назначения(склад) литера «А», «Здание вспомогательного назначения (гараж) литера «Б», расположенные по адресу: г.Пенза, ул. Стрельбищенская, 13»		
Изм.	Кол.уч.	Лист	№ док.	Подп.	Дата			
Разработал	Ермошкин			<i>Ермошкин</i>				
ГИП	Бадкин			<i>Бадкин</i>				
						Стадия	Лист	Листов
						Р	3	
						Техническая спецификация стали		
						000 "Коммехстрой"		
						Формат А2		

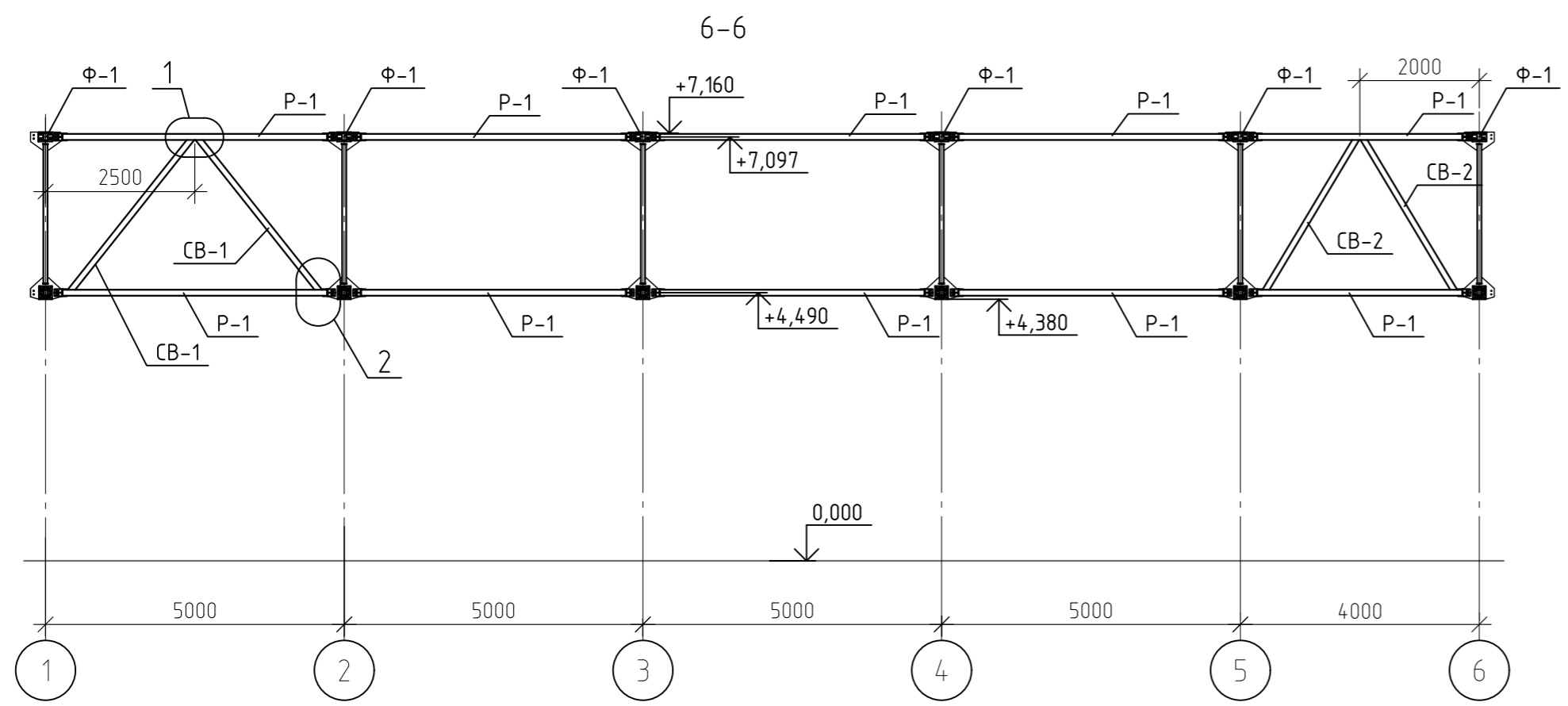
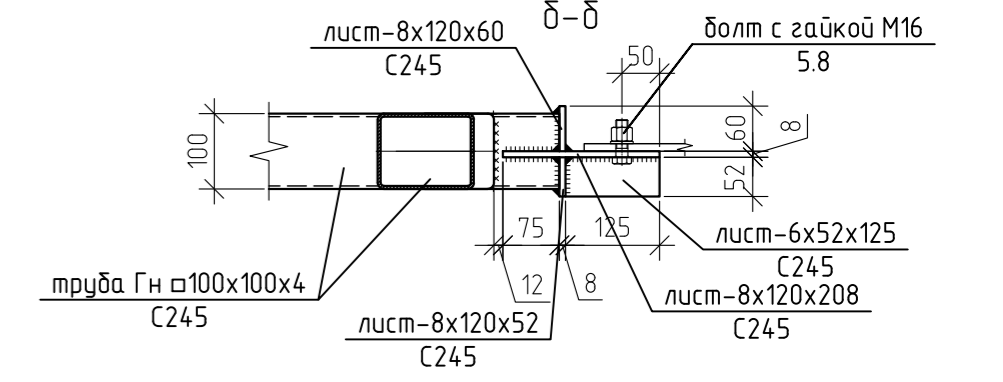
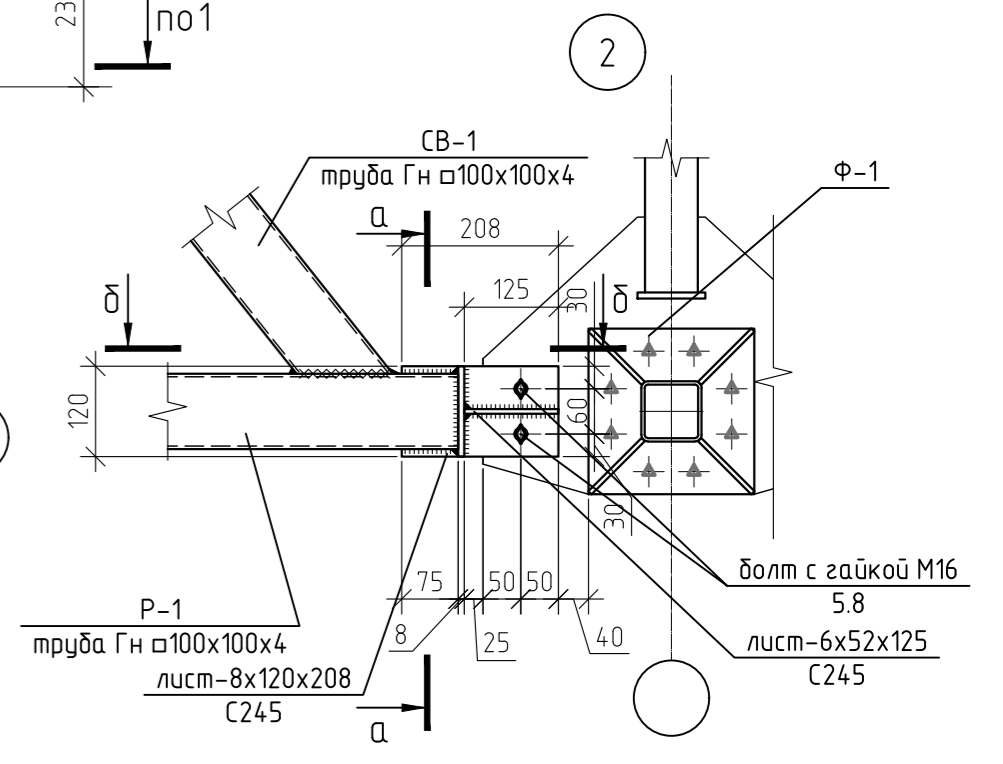
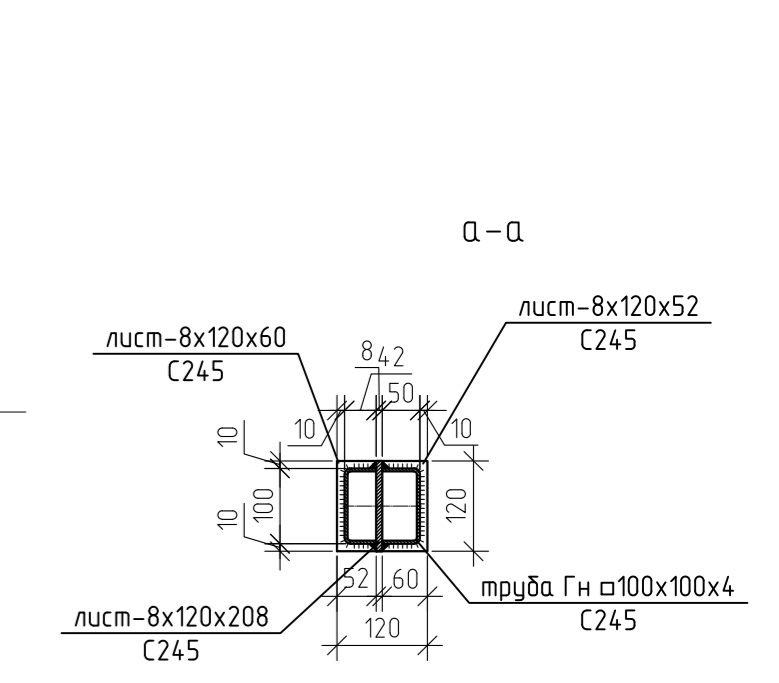
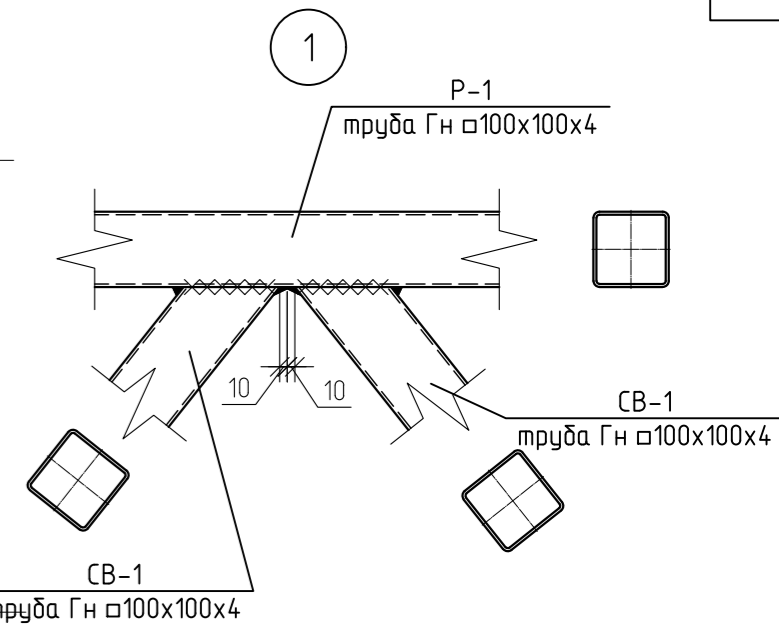
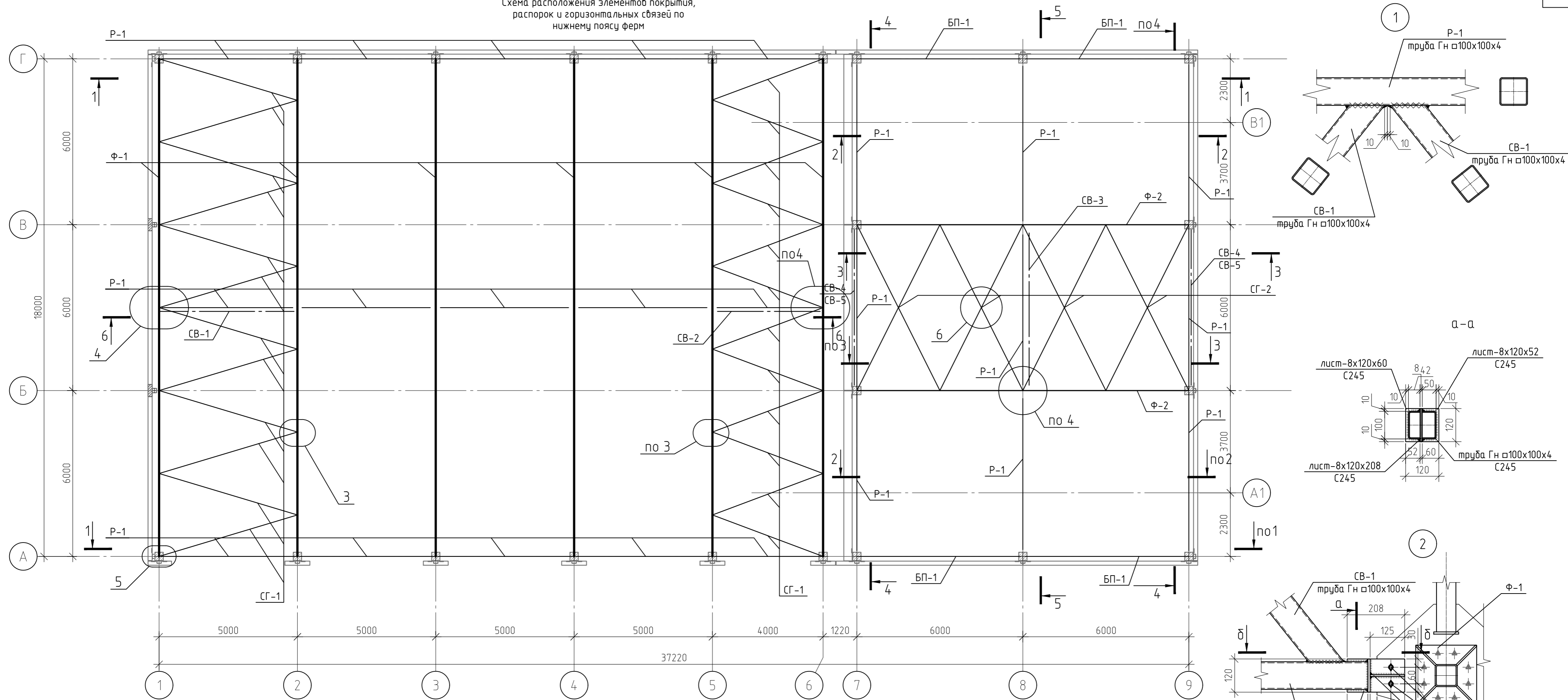
Схема расположения балок перекрытия, распорок .Верх на отм.+3.310



1. смотреть совместно с листами 5-7

						12-21-КМ		
						« Здание вспомогательного назначения(склад) литеры «А», «Здание вспомогательного назначения (гараж) литеры «Б», расположенные по адресу: г.Пенза, ул. Стрельбищенская, 13»		
Изм.	Кол.уч.	Лист	№ док.	Подп.	Дата	Стадия	Лист	Листов
Разработал	Ермошкин			<i>Ермошкин</i>				
ГИП	Бадкин			<i>Бадкин</i>				
Н.контроль	Круглов			<i>Круглов</i>		Схема расположения балок перекрытия, распорок .Верх на отм.+3.310		ООО "Комтехстрой"
Проверил	Бадкин			<i>Бадкин</i>				

Схема расположения элементов покрытия, распорок и горизонтальных связей по нижнему поясу ферм



						12-21-КМ		
						«Здание вспомогательного назначения(склад) литера «А», «Здание вспомогательного назначения (гараж) литера «Б», расположенные по адресу: г.Пенза, ул. Стрельбищенская, 13»		
Изм.	Кол.уч.	Лист	№ док.	Подп.	Дата			Стация
Разработал	Ермошкин			<i>Ермошкин</i>				Лист
ГИП	Бадкин			<i>Бадкин</i>				Листов
						Р	5	
						000 "Комтехстрой"		
						Формат А2		

Спецификация элементов каркаса (отм +3.300 и ниже)

Марка	Обозначение	Наименование	Кол-во	Масса ед кг	Примеч.
		Балки перекрытия, распорки. Верх на отм.+3.310			
ГБ-3	СТО АСЧМ20-93	двутавр 20Б1 L=5660	4	126,78	507,14
		Лист 8x90 ГОСТ 19903-74 / С255 ГОСТ 27772-88, L=160	8	0,9	7,23
ГБ-2	СТО АСЧМ20-93	двутавр 35Ш1 L=12000	2	783,6	1567,2
		Лист 16x270 ГОСТ 19903-74 / С345 ГОСТ 27772-88, L=300	6	10,17	61,04
		Лист 20x244 ГОСТ 19903-74 / С345 ГОСТ 27772-88, L=500	4	27	108,02
		Лист 12x250 ГОСТ 19903-74 / С255 ГОСТ 27772-88, L=130	4	3,06	12,25
		Лист 8x130 ГОСТ 19903-74 / С255 ГОСТ 27772-88, L=322	4	2,63	10,52
		Лист 8x131 ГОСТ 19903-74 / С255 ГОСТ 27772-88, L=322	8	2,65	21,19
		Лист 8x323 ГОСТ 19903-74 / С255 ГОСТ 27772-88, L=246	4	4,99	19,96
		Лист 6x100 ГОСТ 19903-74 / С255 ГОСТ 27772-88, L=120	8	0,57	4,52
		Лист 5x100 ГОСТ 19903-74 / С255 ГОСТ 27772-88, L=120	8	0,47	3,77
ГБ-1	СТО АСЧМ20-93	двутавр 35Ш1 L=11660	2	761,4	1522,8
		Лист 16x270 ГОСТ 19903-74 / С345 ГОСТ 27772-88, L=300	2	10,17	20,35
		Лист 8x323 ГОСТ 19903-74 / С255 ГОСТ 27772-88, L=246	4	4,99	19,96
		Лист 8x90 ГОСТ 19903-74 / С255 ГОСТ 27772-88, L=270	4	1,53	6,1
Р-1	ГОСТ 30245-03	Труба гнутая 100x100x4 L=м.п	41	11,73	480,93
	ГОСТ 8509-93	уголок 125x10 L=260	12	15,5	94,55
		Лист 8x140 ГОСТ 19903-74 / С255 ГОСТ 27772-88, L=245	12	2,15	25,85
		Лист 8x120 ГОСТ 19903-74 / С255 ГОСТ 27772-88, L=208	26	1,57	40,75
		Лист 8x120 ГОСТ 19903-74 / С255 ГОСТ 27772-88, L=60	26	0,45	11,76
		Лист 8x120 ГОСТ 19903-74 / С255 ГОСТ 27772-88, L=52	26	0,39	10,19
		Лист 6x52 ГОСТ 19903-74 / С255 ГОСТ 27772-88, L=125	26	0,31	7,96

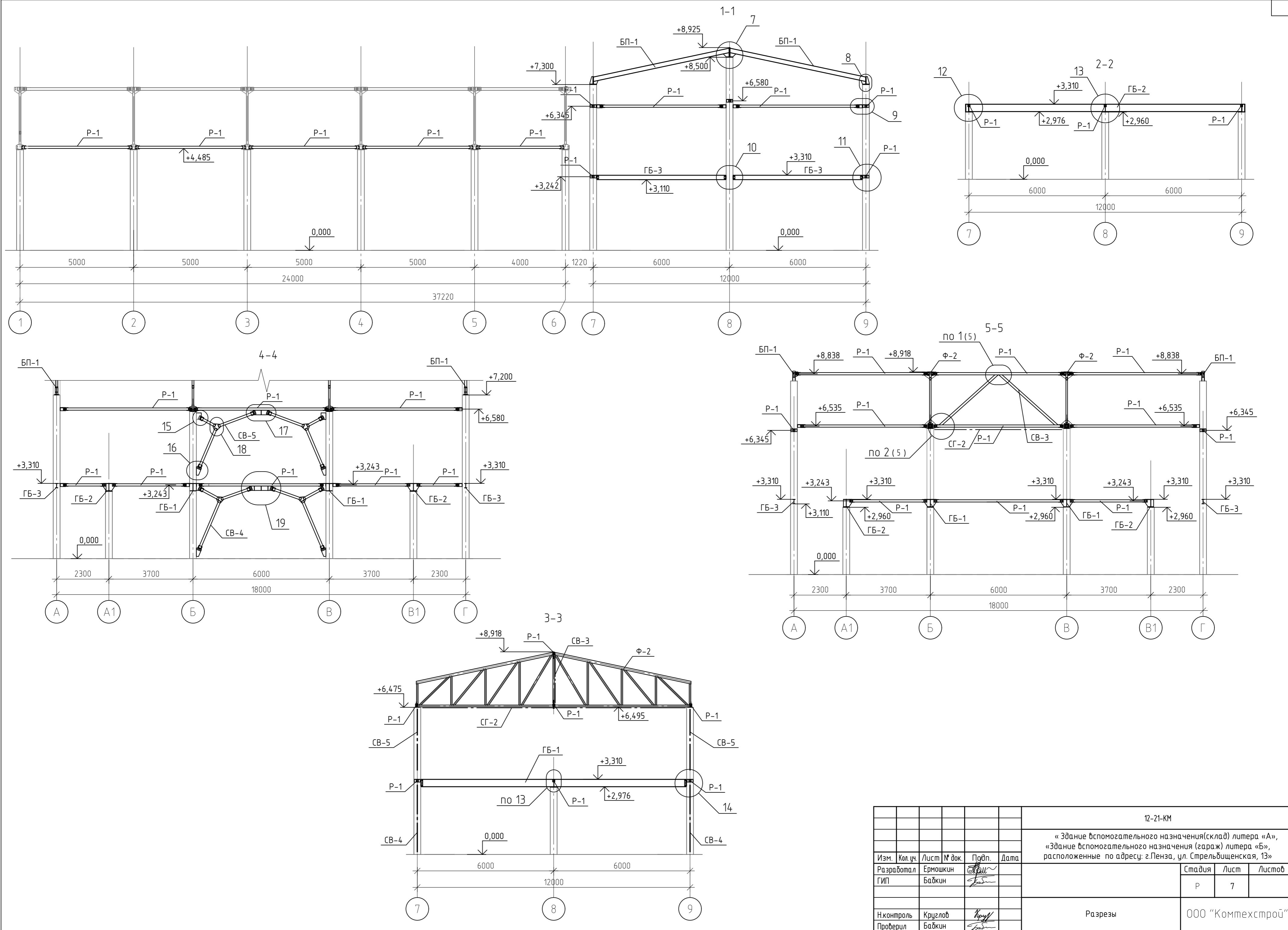
Спецификация элементов каркаса (отм +8.985 до +4.485)

Марка	Обозначение	Наименование	Кол-во	Масса ед кг	Примеч.
Р-1	ГОСТ 30245-03	Труба гнутая 100x100x4 L=м.п	173	11,73	2029,29
	ГОСТ 8509-93	уголок 125x10 L=260	14	4,97	69,52
		Лист 8x140 ГОСТ 19903-74 / С255 ГОСТ 27772-88, L=245	14	2,15	30,16
		Лист 8x120 ГОСТ 19903-74 / С255 ГОСТ 27772-88, L=208	72	1,57	112,86
		Лист 8x120 ГОСТ 19903-74 / С255 ГОСТ 27772-88, L=60	72	0,45	32,56
		Лист 8x120 ГОСТ 19903-74 / С255 ГОСТ 27772-88, L=52	72	0,39	28,21
		Лист 6x52 ГОСТ 19903-74 / С255 ГОСТ 27772-88, L=125	72	0,31	22,04
Ф-1	лист 13	Ферма Ф-1	6	909,28	5455,68
Ф-2	лист 14	Ферма Ф-2	2	636,59	1273,18
БП-1	СТО АСЧМ20-93	двутавр 20Б1 L=6137	4	137,47	549,88
		Лист 20x146 ГОСТ 19903-74 / С345 ГОСТ 27772-88, L=200	4	4,58	18,34
		Лист 20x200 ГОСТ 19903-74 / С345 ГОСТ 27772-88, L=405	4	12,72	50,87
		Лист 20x200 ГОСТ 19903-74 / С345 ГОСТ 27772-88, L=300	4	9,42	37,68
		Лист 20x200 ГОСТ 19903-74 / С345 ГОСТ 27772-88, L=310	4	9,73	38,94
		Лист 10x157 ГОСТ 19903-74 / С255 ГОСТ 27772-88, L=177	4	2,18	8,73
		Лист 10x152 ГОСТ 19903-74 / С255 ГОСТ 27772-88, L=200	4	2,39	9,55

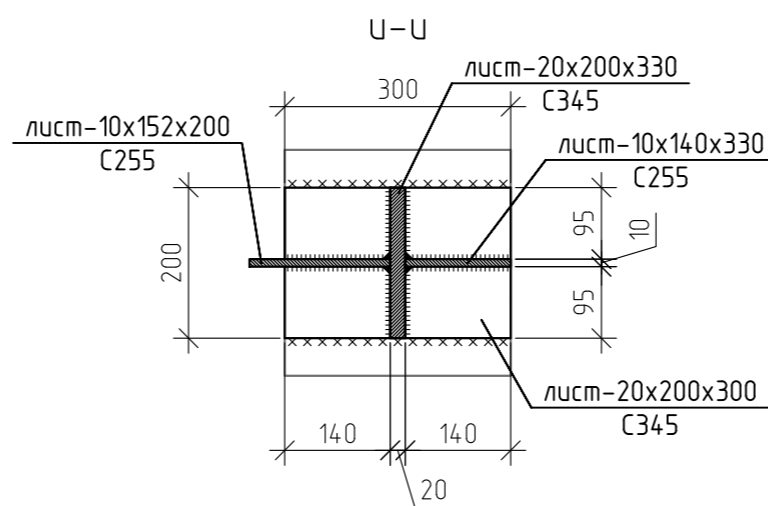
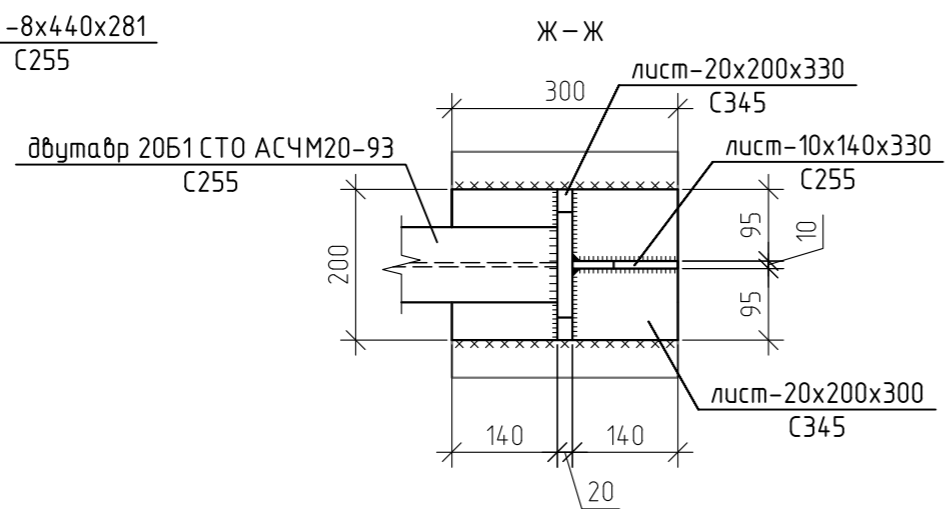
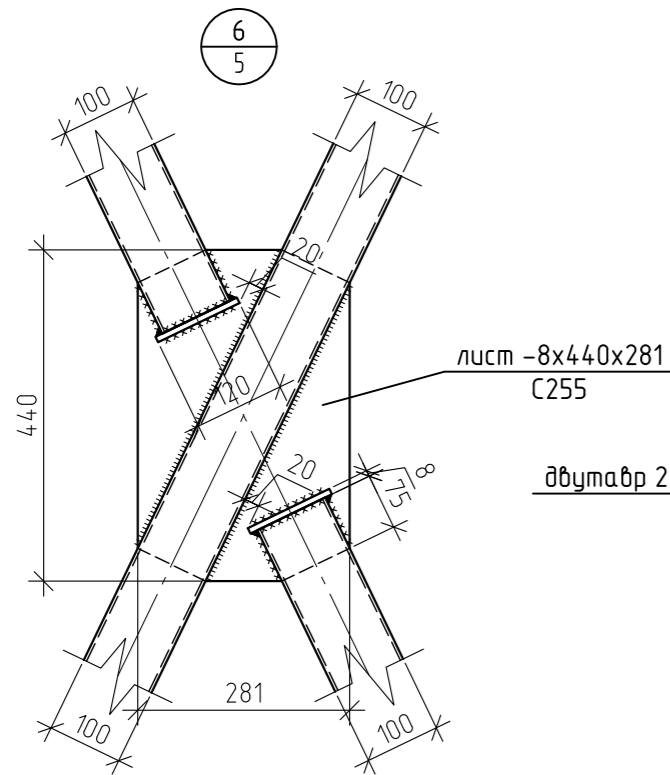
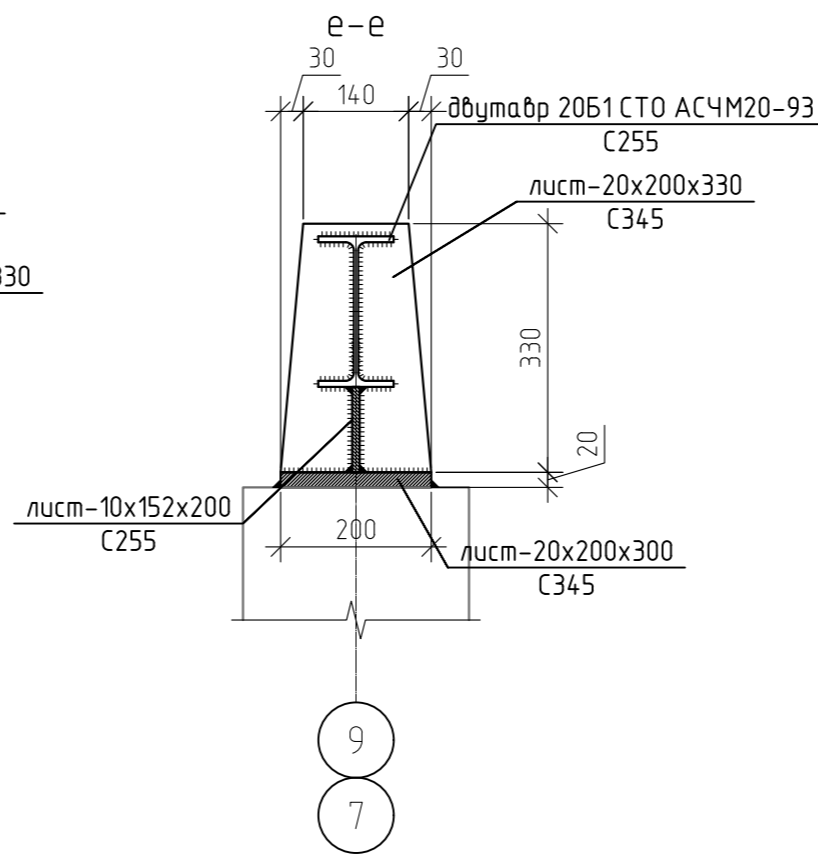
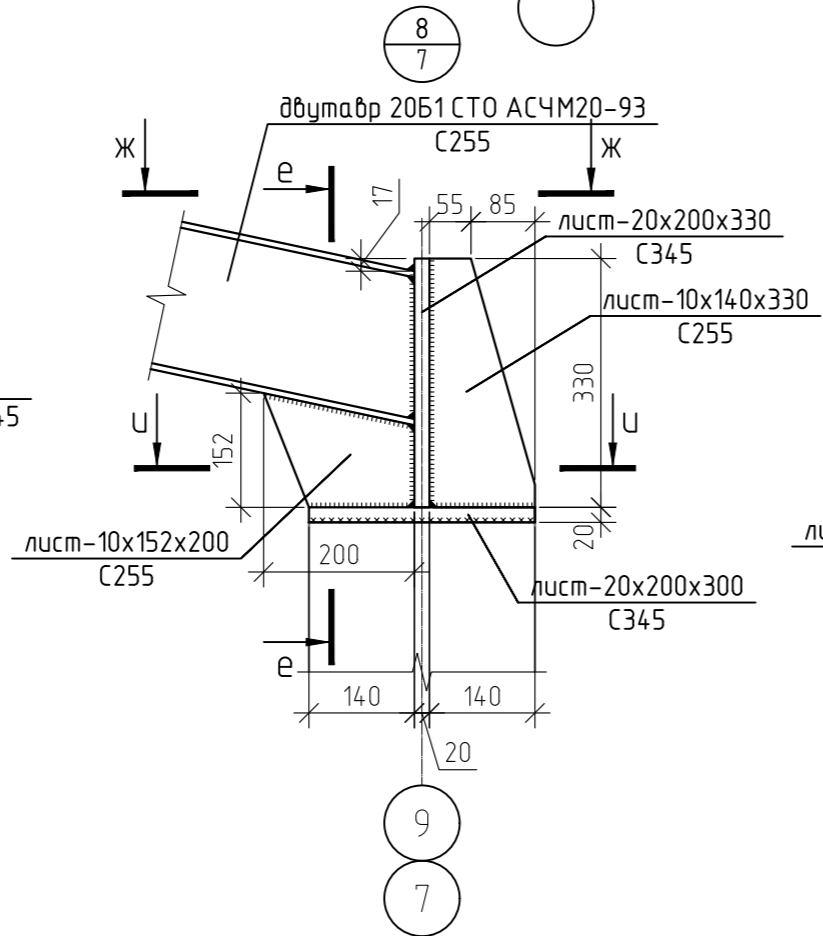
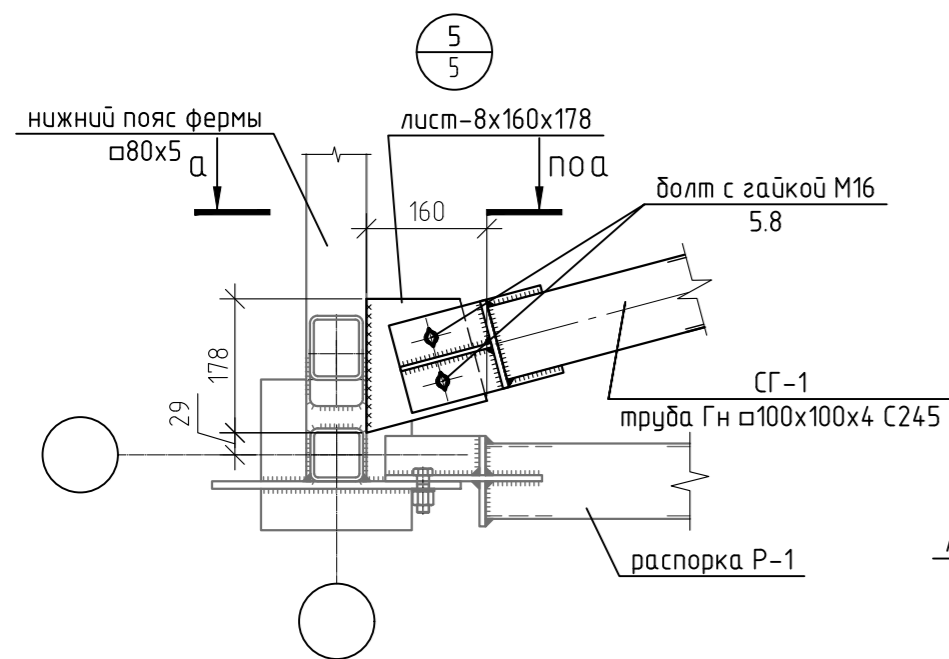
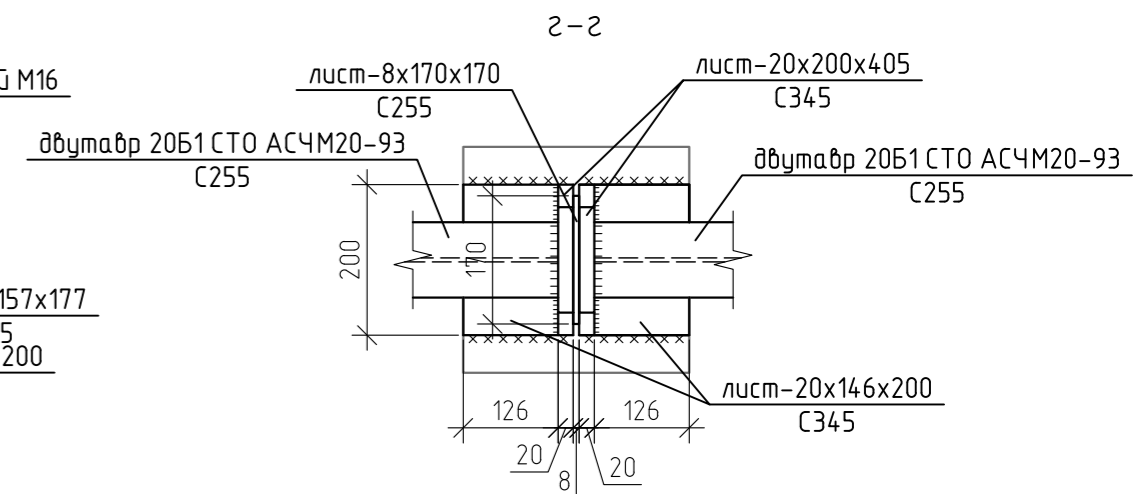
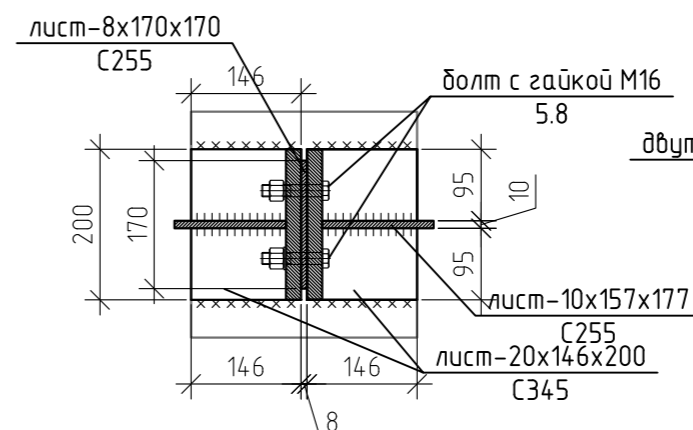
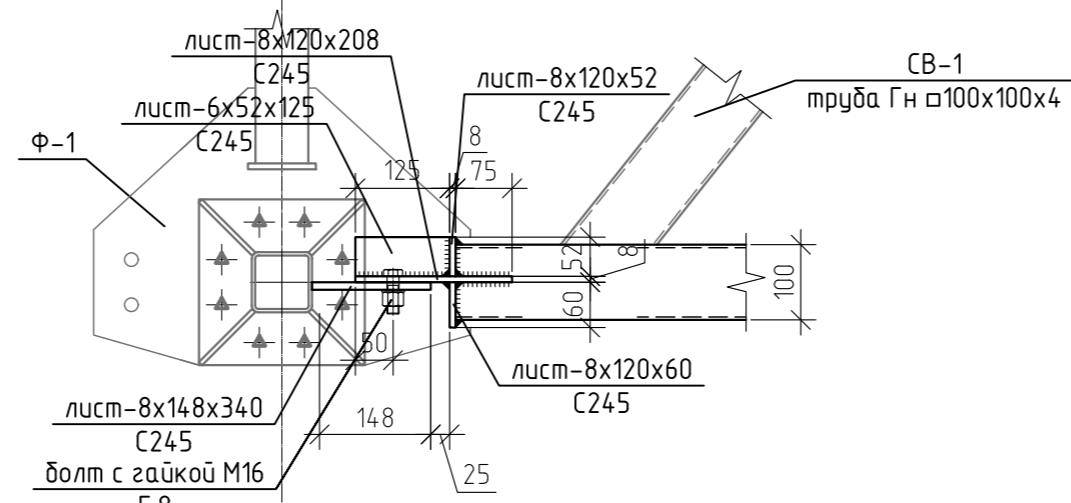
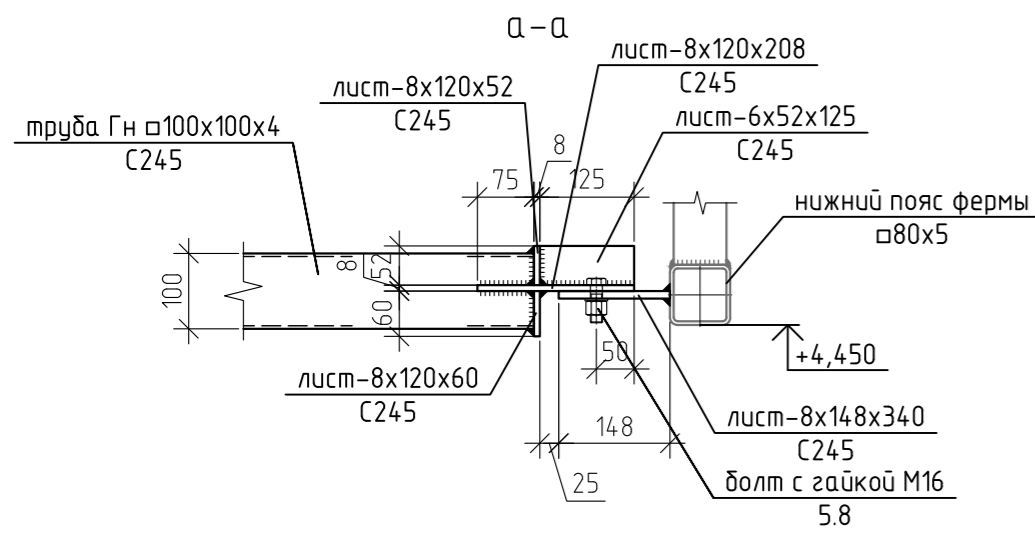
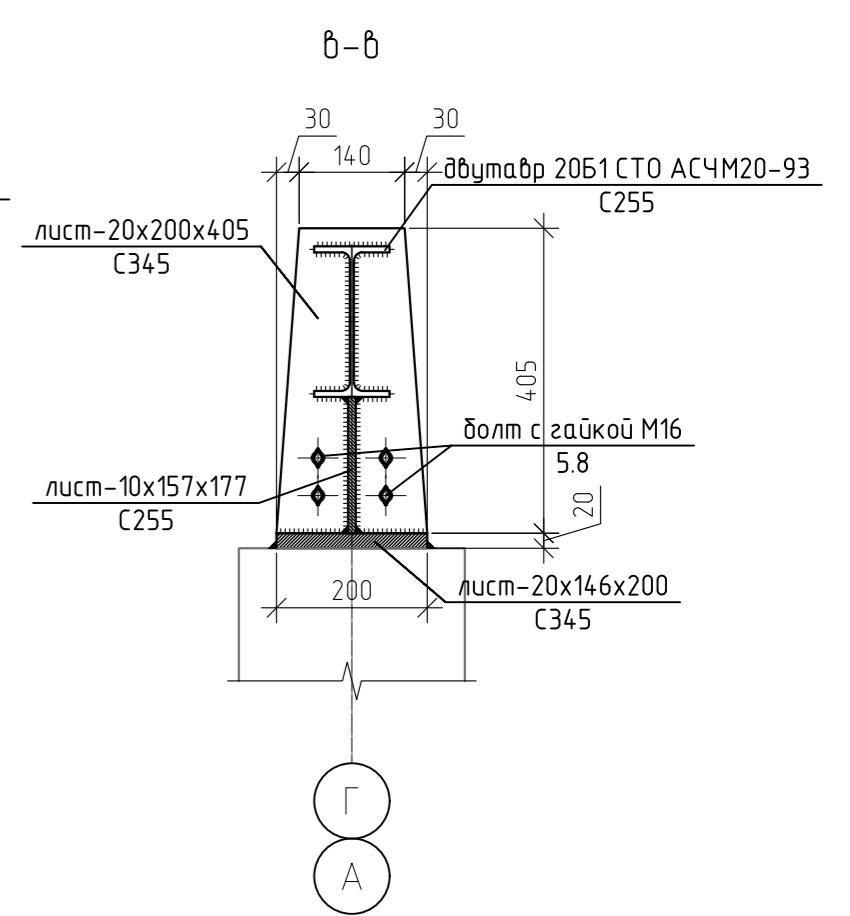
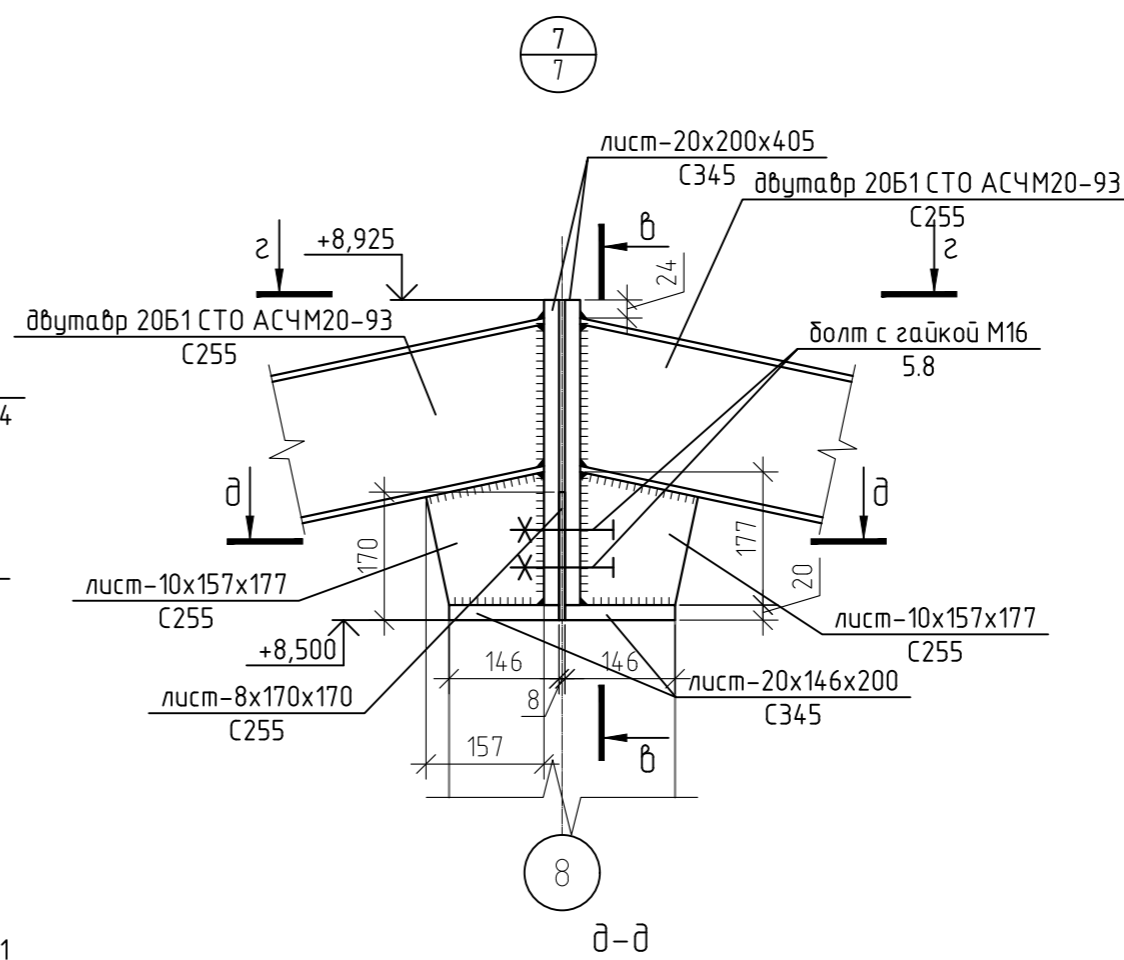
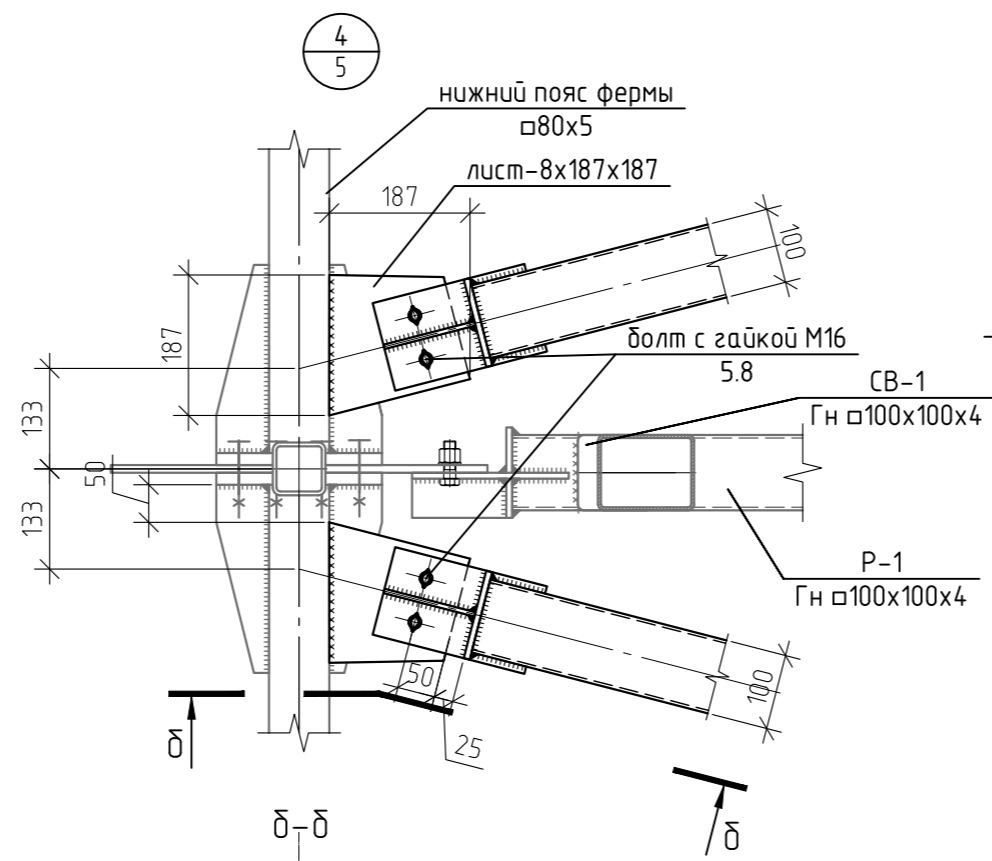
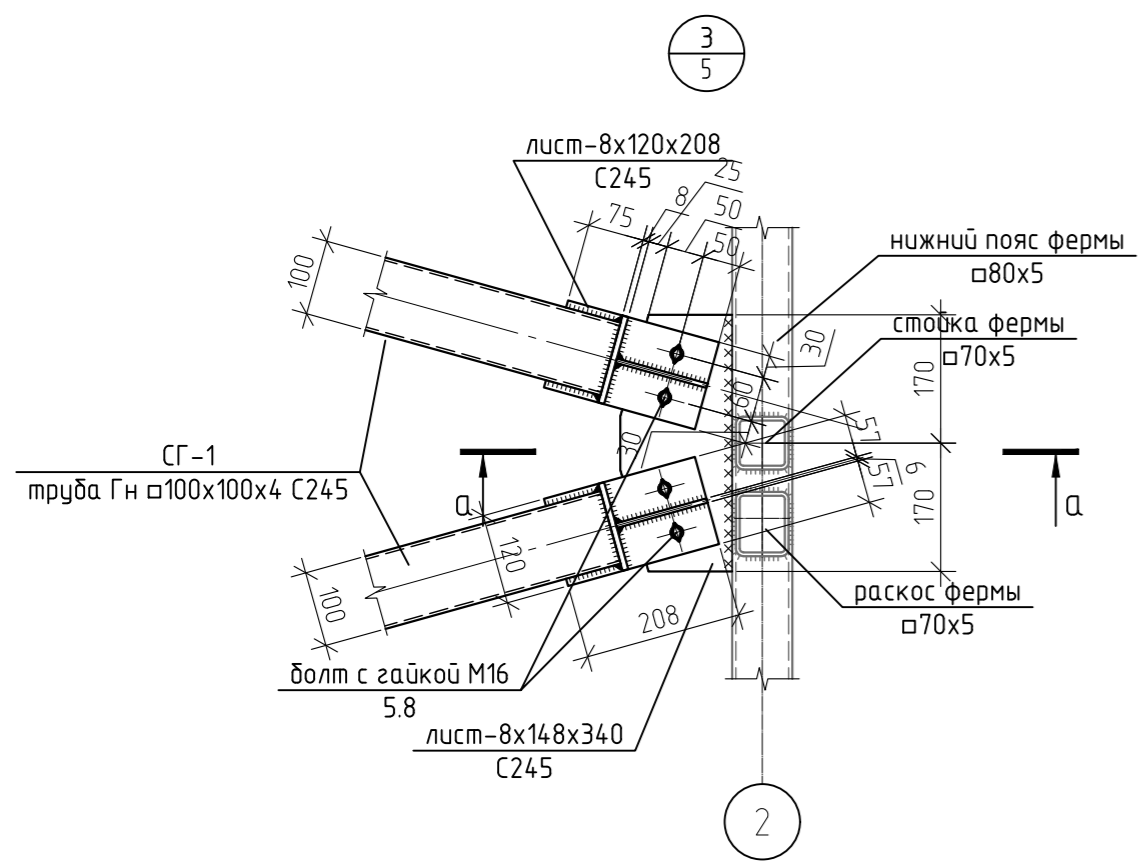
Спецификация элементов связей

Марка	Обозначение	Наименование	Кол-во	Масса ед кг	Примеч.
		Горизонтальные связи			
СГ-1	ГОСТ 30245-03	Труба гнутая 100x100x4 L=м.п	92	11,73	1079,16
		Лист 8x120 ГОСТ 19903-74 / С255 ГОСТ 27772-88, L=208	48	1,57	75,24
		Лист 6x125 ГОСТ 19903-74 / С255 ГОСТ 27772-88, L=52	48	0,31	14,7
		Лист 8x120 ГОСТ 19903-74 / С255 ГОСТ 27772-88, L=60	48	0,45	21,7
		Лист 8x120 ГОСТ 19903-74 / С255 ГОСТ 27772-88, L=52	48	0,39	18,81
		Лист 8x160 ГОСТ 19903-74 / С255 ГОСТ 27772-88, L=178	4	1,79	7,15
		Лист 8x148 ГОСТ 19903-74 / С255 ГОСТ 27772-88, L=340	20	3,16	63,2
		Лист 8x187 ГОСТ 19903-74 / С255 ГОСТ 27772-88, L=187	4	2,2	8,78
СГ-2	ГОСТ 30245-03	Труба гнутая 100x100x4 L=м.п	49	11,73	574,77
		Лист 8x281 ГОСТ 19903-74 / С255 ГОСТ 27772-88, L=440	4	7,76	31,06
		Лист 8x120 ГОСТ 19903-74 / С255 ГОСТ 27772-88, L=208	16	1,57	25,08
		Лист 6x125 ГОСТ 19903-74 / С255 ГОСТ 27772-88, L=52	16	0,31	4,9
		Лист 8x120 ГОСТ 19903-74 / С255 ГОСТ 27772-88, L=60	16	0,45	7,23
		Лист 8x120 ГОСТ 19903-74 / С255 ГОСТ 27772-88, L=52	16	0,39	6,27
		Лист 8x187 ГОСТ 19903-74 / С255 ГОСТ 27772-88, L=187	2	2,2	4,39
		Лист 8x148 ГОСТ 19903-74 / С255 ГОСТ 27772-88, L=340	4	3,16	12,64
		Лист 8x160 ГОСТ 19903-74 / С255 ГОСТ 27772-88, L=178	4	1,79	7,15
		Вертикальные связи			
СВ-1	ГОСТ 30245-03	Труба гнутая 100x100x4 L=м.п	6,6	11,73	1079,16
СВ-2	ГОСТ 30245-03	Труба гнутая 100x100x4 L=м.п	6,0	11,73	1079,16
СВ-3	ГОСТ 30245-03	Труба гнутая 100x100x4 L=м.п	7,0	11,73	1079,16
СВ-4	ГОСТ 30245-03	Труба гнутая 100x100x6 L=м.п	18	11,73	1079,16
		Лист 8x120 ГОСТ 19903-74 / С255 ГОСТ 27772-88, L=210	12	1,58	18,99
		Лист 8x120 ГОСТ 19903-74 / С255 ГОСТ 27772-88, L=60	24	0,45	10,85
		Лист 8x120 ГОСТ 19903-74 / С255 ГОСТ 27772-88, L=52	24	0,39	9,4
		Лист 8x223 ГОСТ 19903-74 / С255 ГОСТ 27772-88, L=370	4	5,18	20,73
		Лист 8x215 ГОСТ 19903-74 / С255 ГОСТ 27772-88, L=290	4	3,92	15,66
		Лист 8x309 ГОСТ 19903-74 / С255 ГОСТ 27772-88, L=317	4	6,15	24,61
		Лист 8x190 ГОСТ 19903-74 / С255 ГОСТ 27772-88, L=1017	2	12,13	24,27
		Лист 8x50 ГОСТ 19903-74 / С255 ГОСТ 27772-88, L=180	6	0,57	3,39
		Лист 8x42 ГОСТ 19903-74 / С255 ГОСТ 27772-88, L=180	6	0,47	2,85
СВ-5	ГОСТ 30245-03	Труба гнутая 100x100x6 L=м.п	17	16,98	288,66
		Лист 8x120 ГОСТ 19903-74 / С255 ГОСТ 27772-88, L=210	12	1,58	18,99
		Лист 8x120 ГОСТ 19903-74 / С255 ГОСТ 27772-88, L=60	24	0,45	10,85
		Лист 8x120 ГОСТ 19903-74 / С255 ГОСТ 27772-88, L=52	24	0,39	9,4
		Лист 8x223 ГОСТ 19903-74 / С255 ГОСТ 27772-88, L=370	4	5,18	20,73
		Лист 8x215 ГОСТ 19903-74 / С255 ГОСТ 27772-88, L=290	4	3,92	15,66
		Лист 8x309 ГОСТ 19903-74 / С255 ГОСТ 27772-88, L=317	4	6,15	24,61
		Лист 8x200 ГОСТ 19903-74 / С255 ГОСТ 27772-88, L=697	2	8,75	17,51
		Лист 8x50 ГОСТ 19903-74 / С255 ГОСТ 27772-88, L=190	2	0,6	1,19
		Лист 8x42 ГОСТ 19903-74 / С255 ГОСТ 27772-88, L=190	2	0,5	1

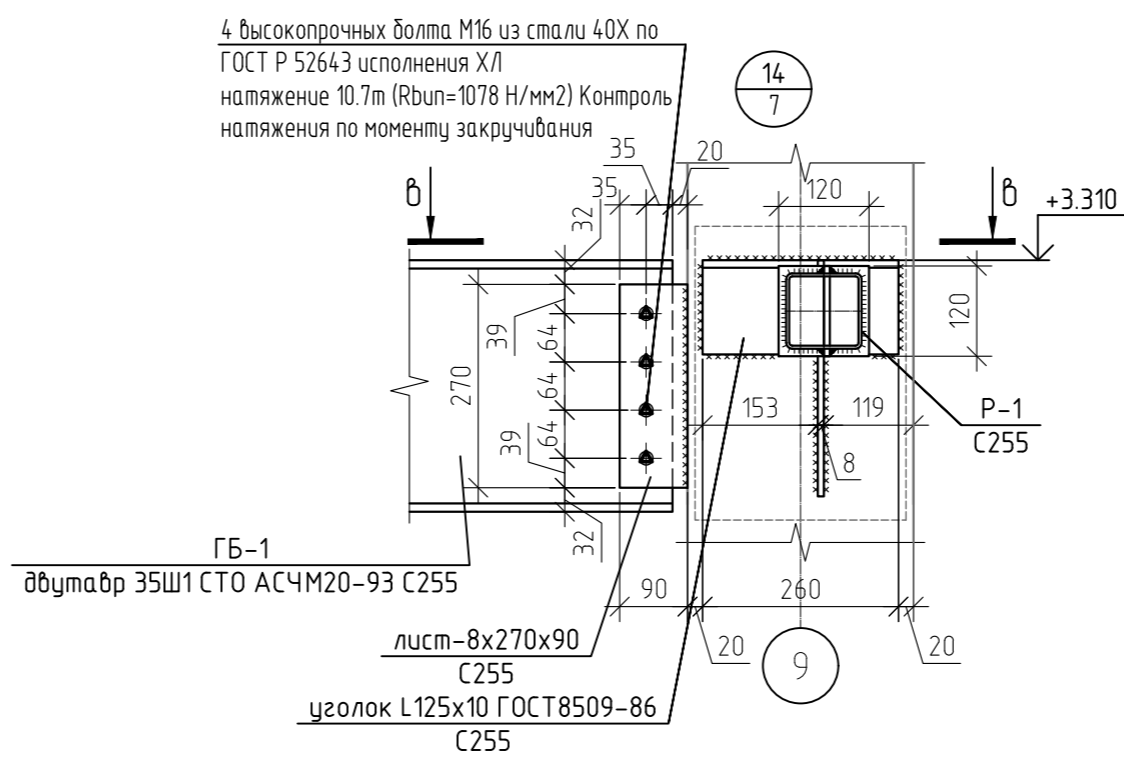
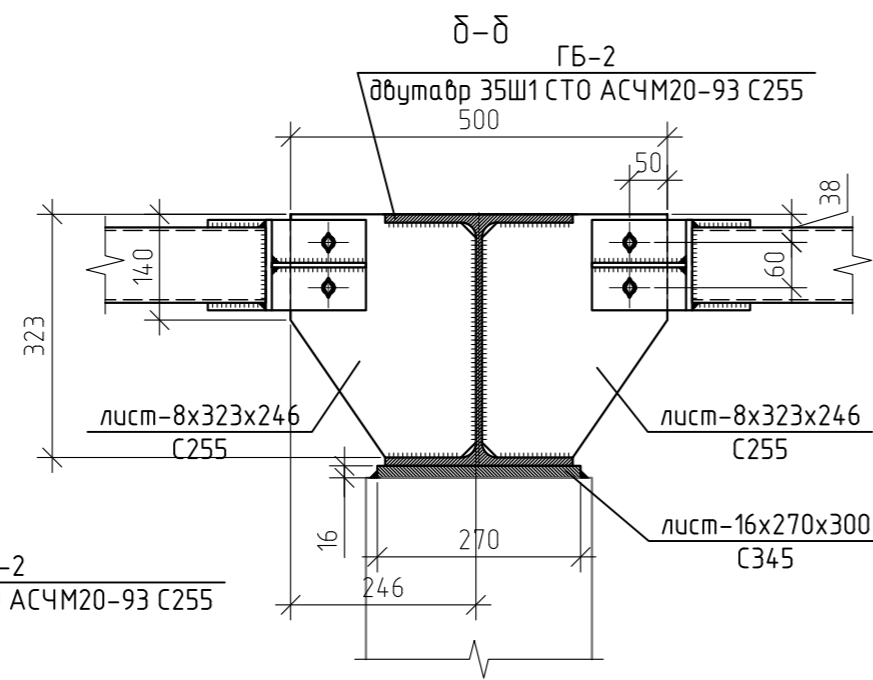
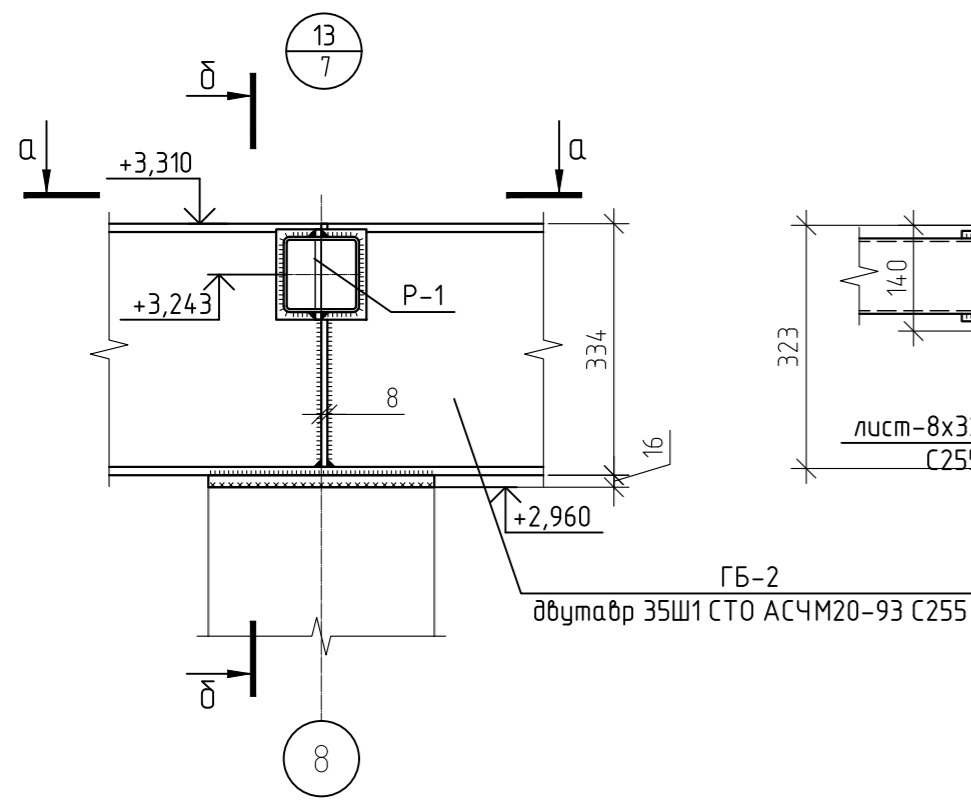
12-21-КМ					
« Здание вспомогательного назначения(склад) литера «А», «Здание вспомогательного назначения (гараж) литера «Б», расположенные по адресу: г.Пенза, ул. Стрельбищенская, 13»					
Изм.	Кол.уч.	Лист	№ док.	Подп.	Дата
Разработал	Ермошкин			<i>Ермошкин</i>	
ГИП	Бадкин			<i>Бадкин</i>	
Н.контроль		Круглов		<i>Круглов</i>	
Проверил		Бадкин		<i>Бадкин</i>	
Спецификация элементов каркаса				Стация	Лист
				Р	6
000 "Коммехстрой"					



					12-21-КМ			
					«Здание вспомогательного назначения(склад) литера «А», «Здание вспомогательного назначения (гараж) литера «Б», расположенные по адресу: г.Пенза, ул. Стрельбищенская, 13»			
Изм.	Кол.уч.	Лист	№ док.	Подп.	Дата	Стадия	Лист	Листов
Разработал	Ермошкин			<i>[Signature]</i>		Р	7	
ГИП	Бадкин			<i>[Signature]</i>				
					Разрезы		ООО "Комтехстрой"	
Н.контроль	Круглов			<i>[Signature]</i>				
Проверил	Бадкин			<i>[Signature]</i>				

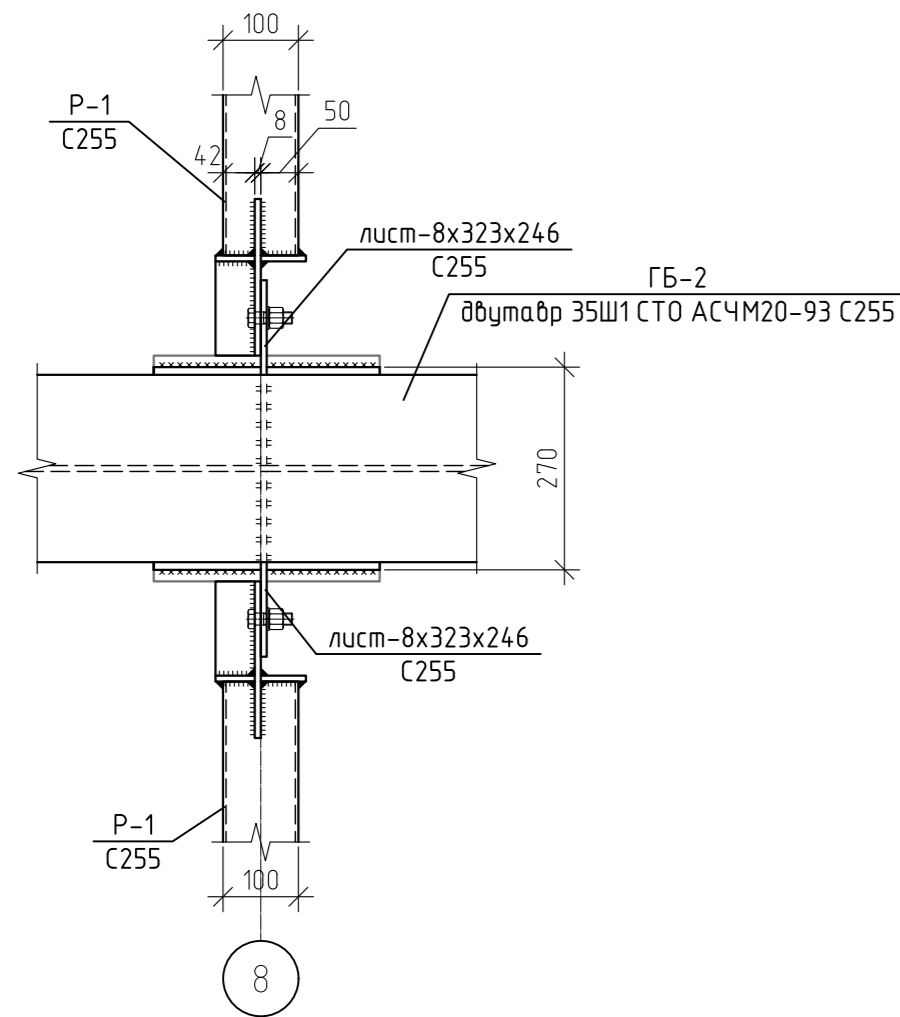


12-21-КМ						
«Здание вспомогательного назначения (склад) литера «А», «Здание вспомогательного назначения (гараж) литера «Б», расположенные по адресу: г.Пенза, ул. Стрельбищенская, 13»						
Изм.	Кол.уч.	Лист	№ док.	Подп.	Дата	Стадия
Разработал	Ермошкин	Лист				
ГИП	Бадкин	Р				8
Н.контроль	Круглов	Узлы 3-8				000 "Комтехстрой"
Проверил	Бадкин	Формат А2				

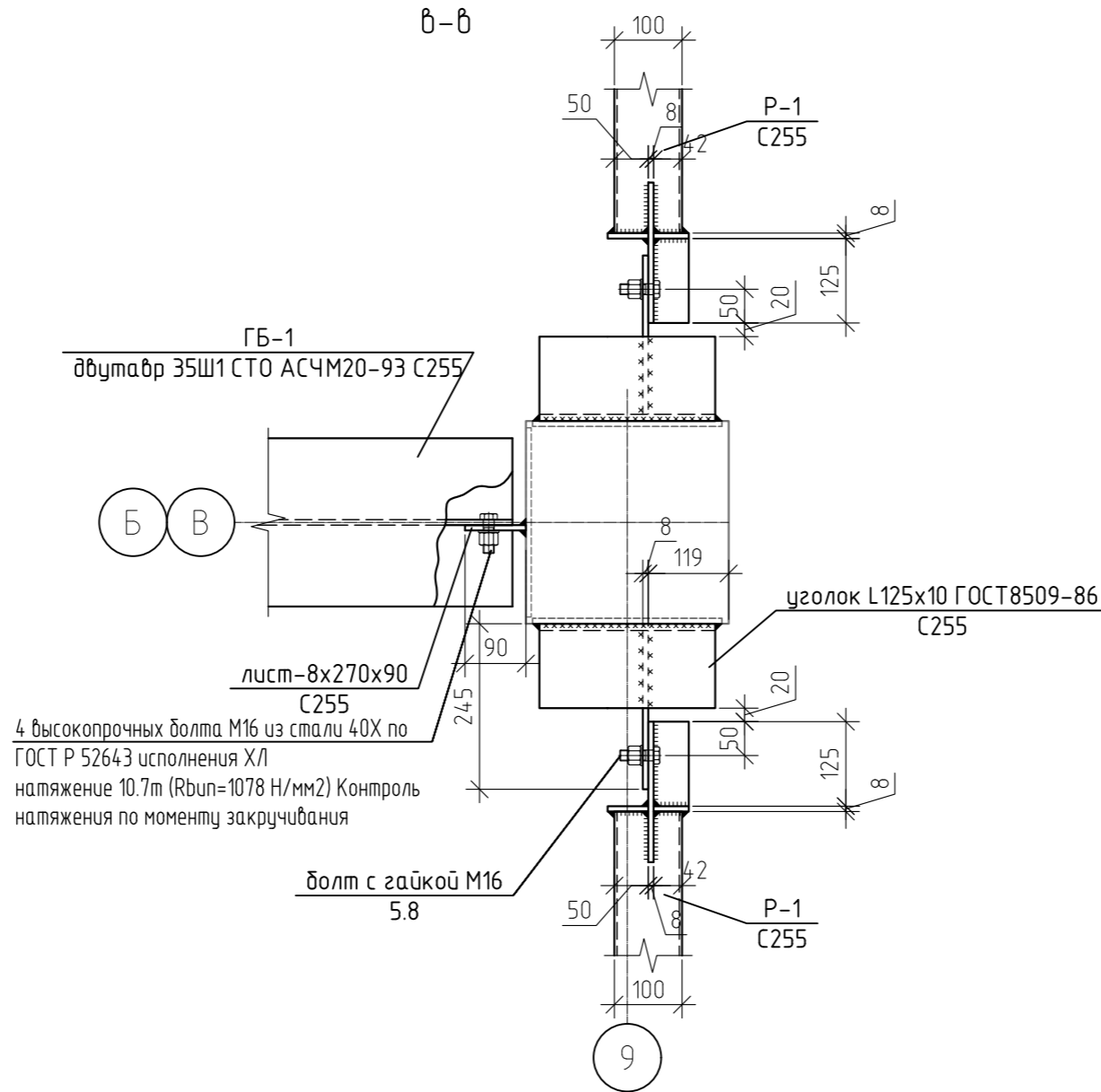


4 высокопрочных болта М16 из стали 40Х по
ГОСТ Р 52643 исполнения ХЛ
натяжение 10.7m (R_{вп}=1078 Н/мм²) Контроль
натяжения по моменту закручивания

а-а

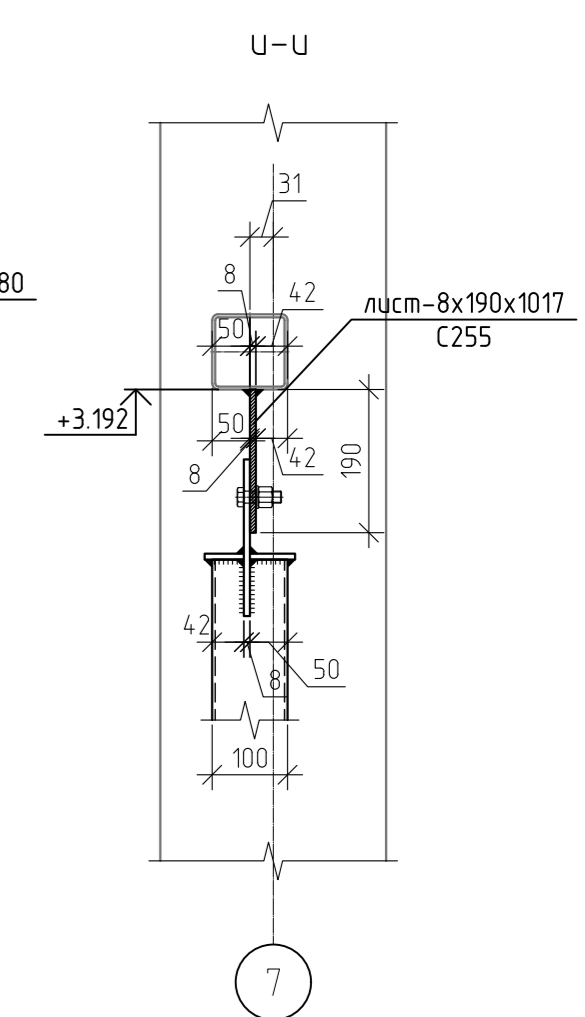
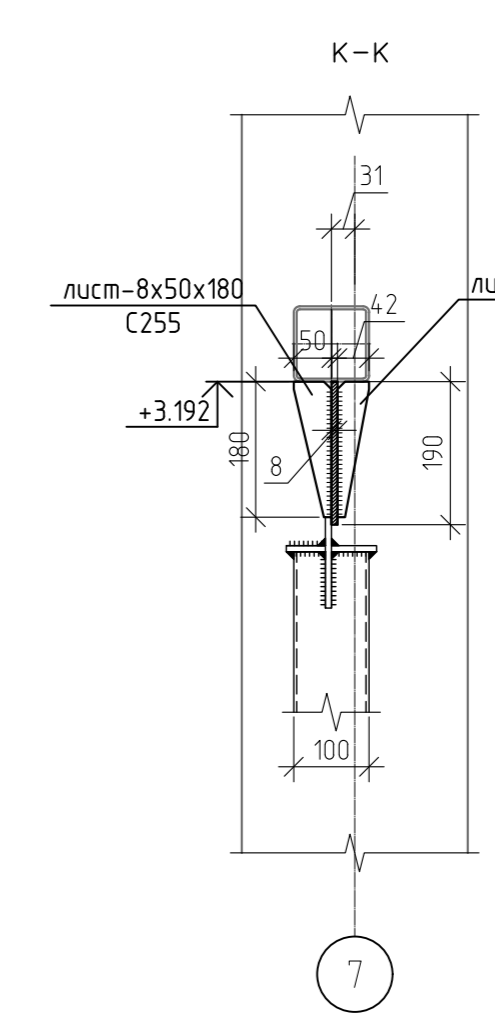
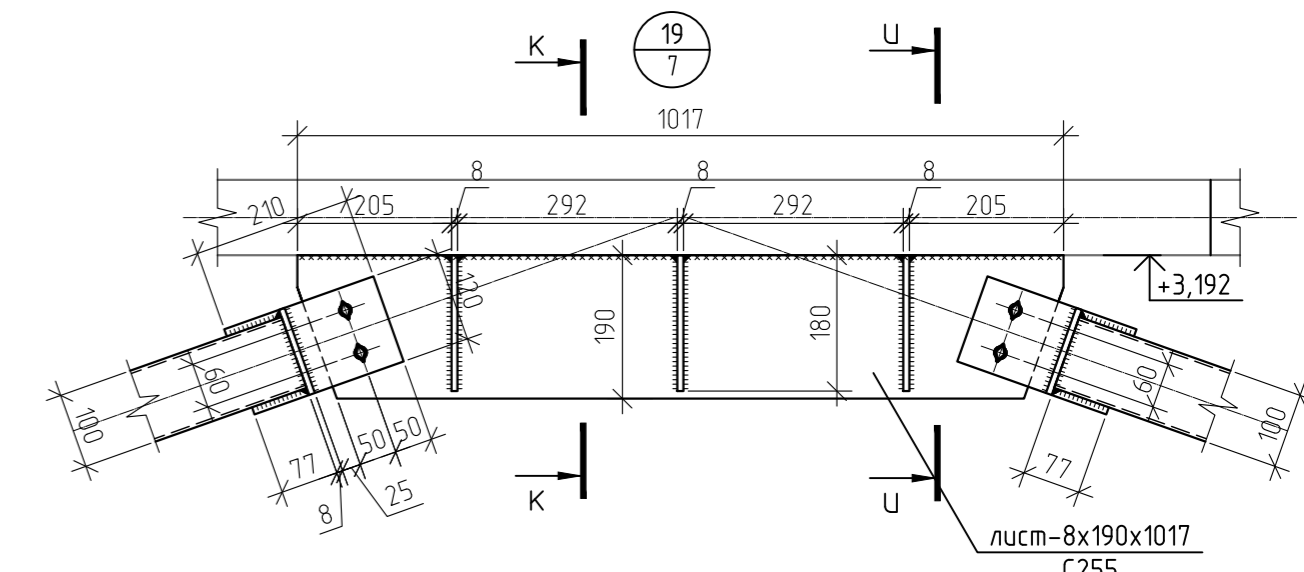
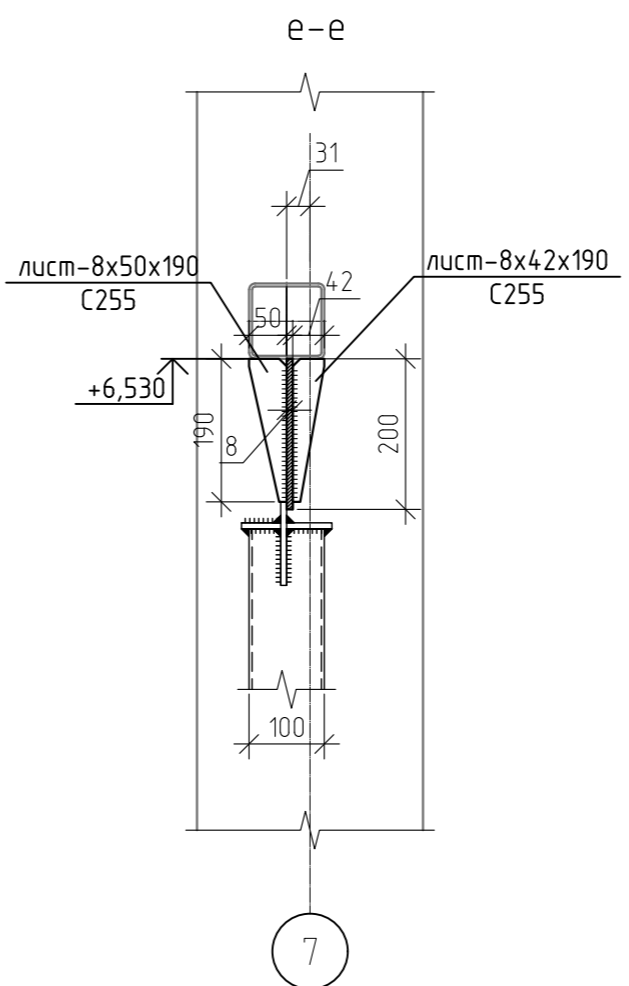
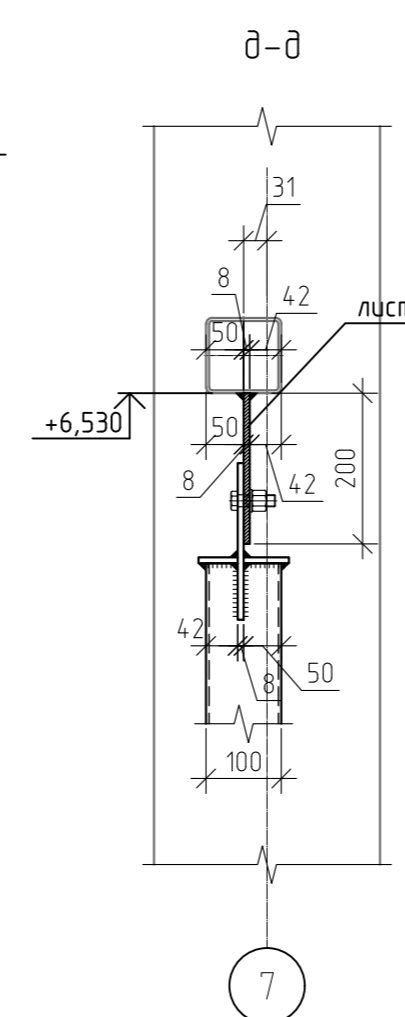
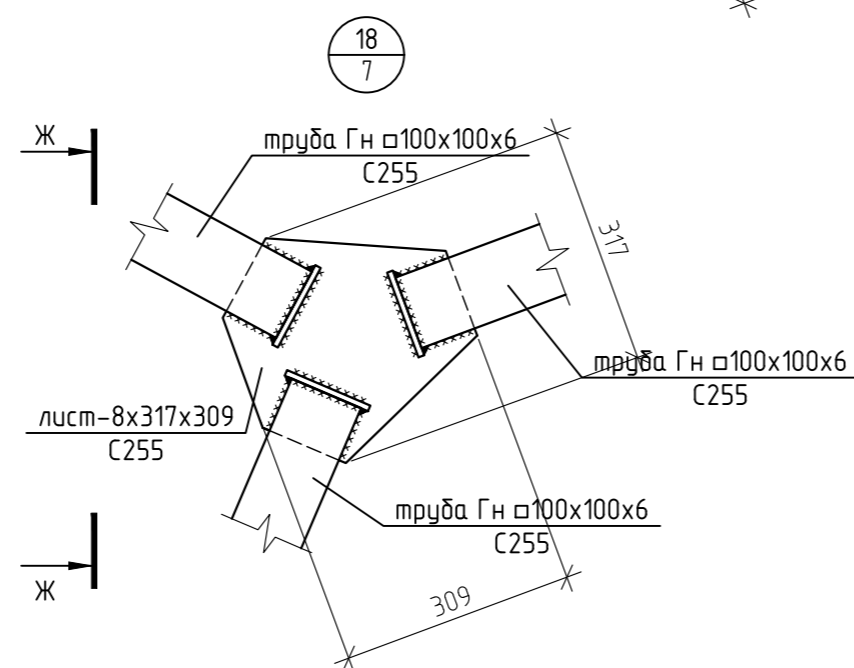
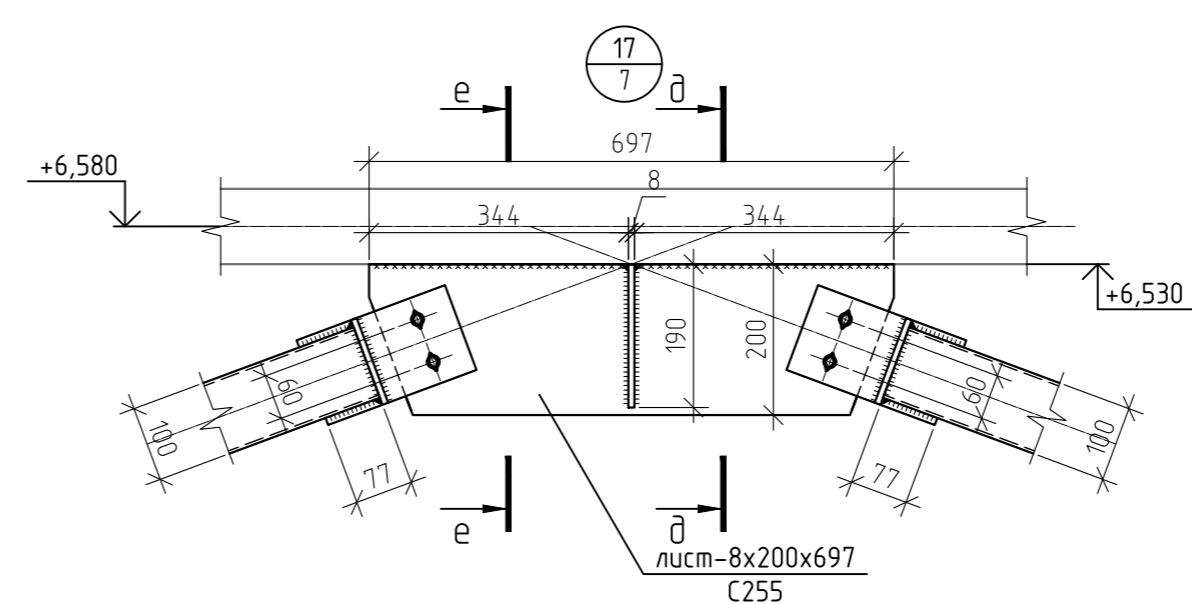
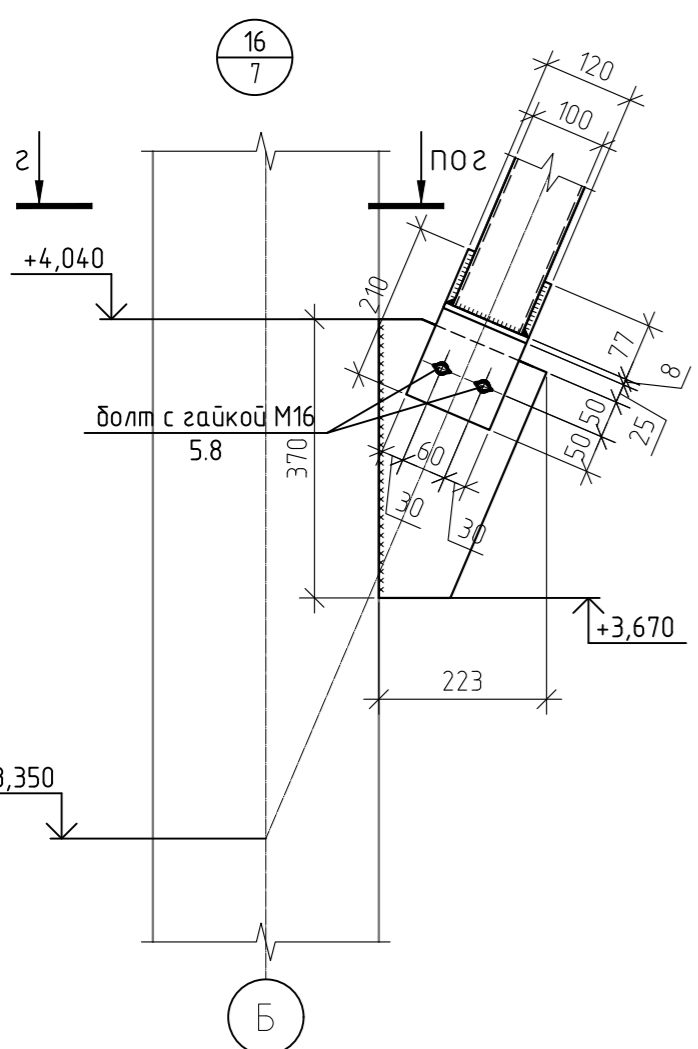
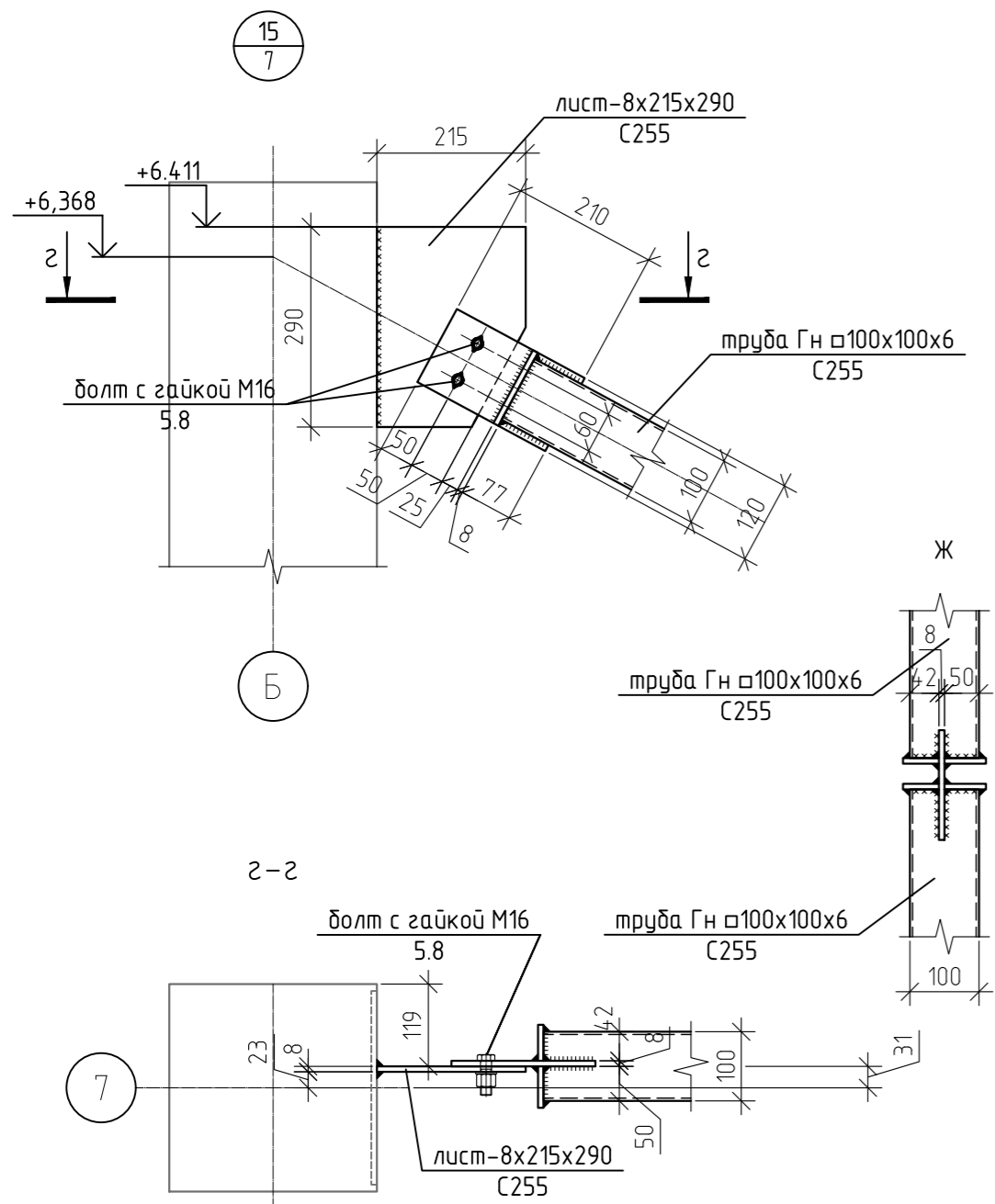


б-б



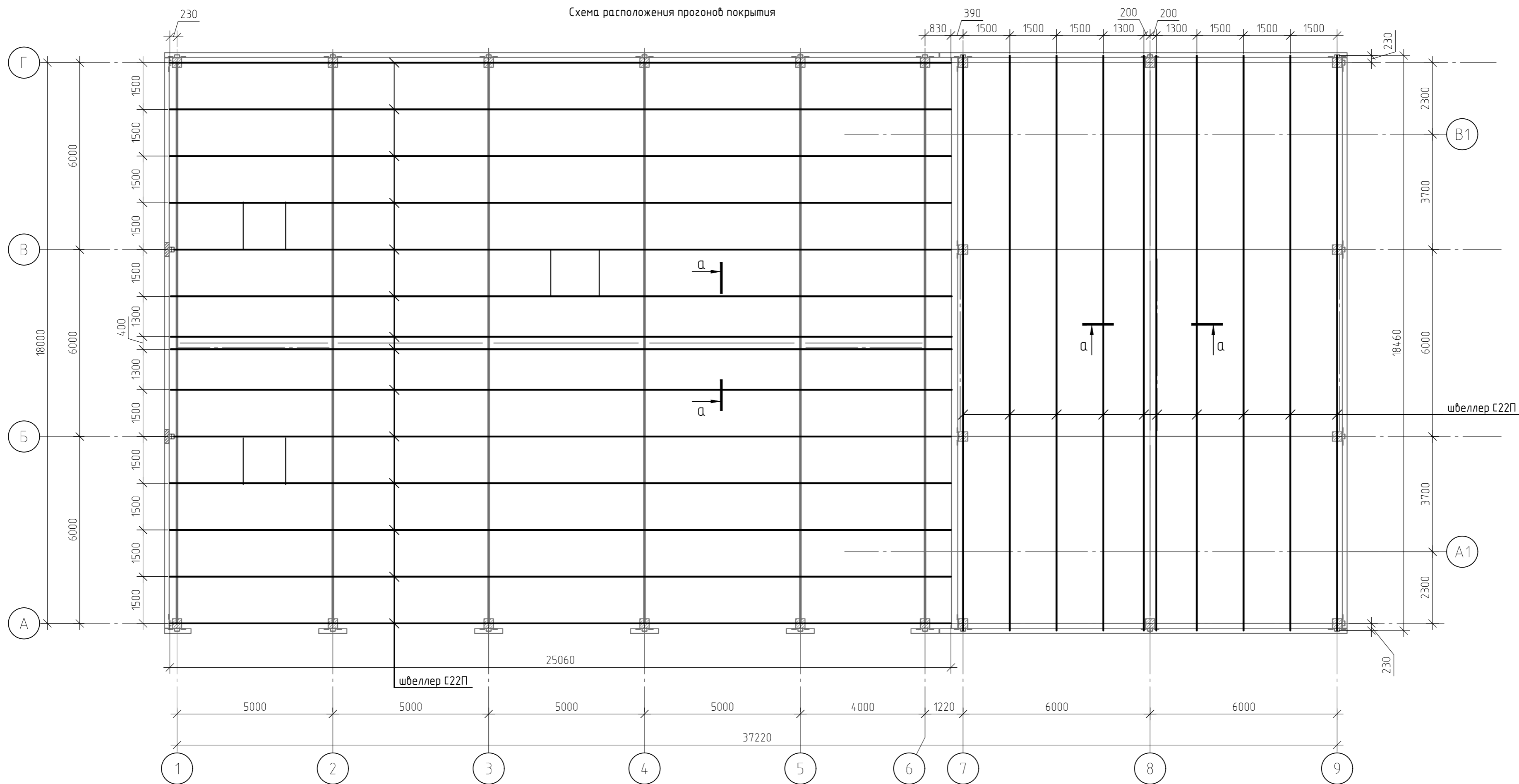
4 высокопрочных болта М16 из стали 40Х по
ГОСТ Р 52643 исполнения ХЛ
натяжение 10.7m (R_{вп}=1078 Н/мм²) Контроль
натяжения по моменту закручивания

						12-21-КМ		
						«Здание вспомогательного назначения(склад) литера «А», «Здание вспомогательного назначения (гараж) литера «Б», расположенные по адресу: г.Пенза, ул. Стрельбищенская, 13»		
Изм.	Кол.уч.	Лист	№ док.	Пробл.	Дата	Стадия	Лист	Листов
Разработал	Ермошкин	<i>Ермошкин</i>				Р	10	
ГИП	Бадкин	<i>Бадкин</i>						
						Узлы 13, 14		
Н.контроль	Круглов	<i>Круглов</i>				ООО "Комтехстрой"		
Проверил	Бадкин	<i>Бадкин</i>				Формат А2		



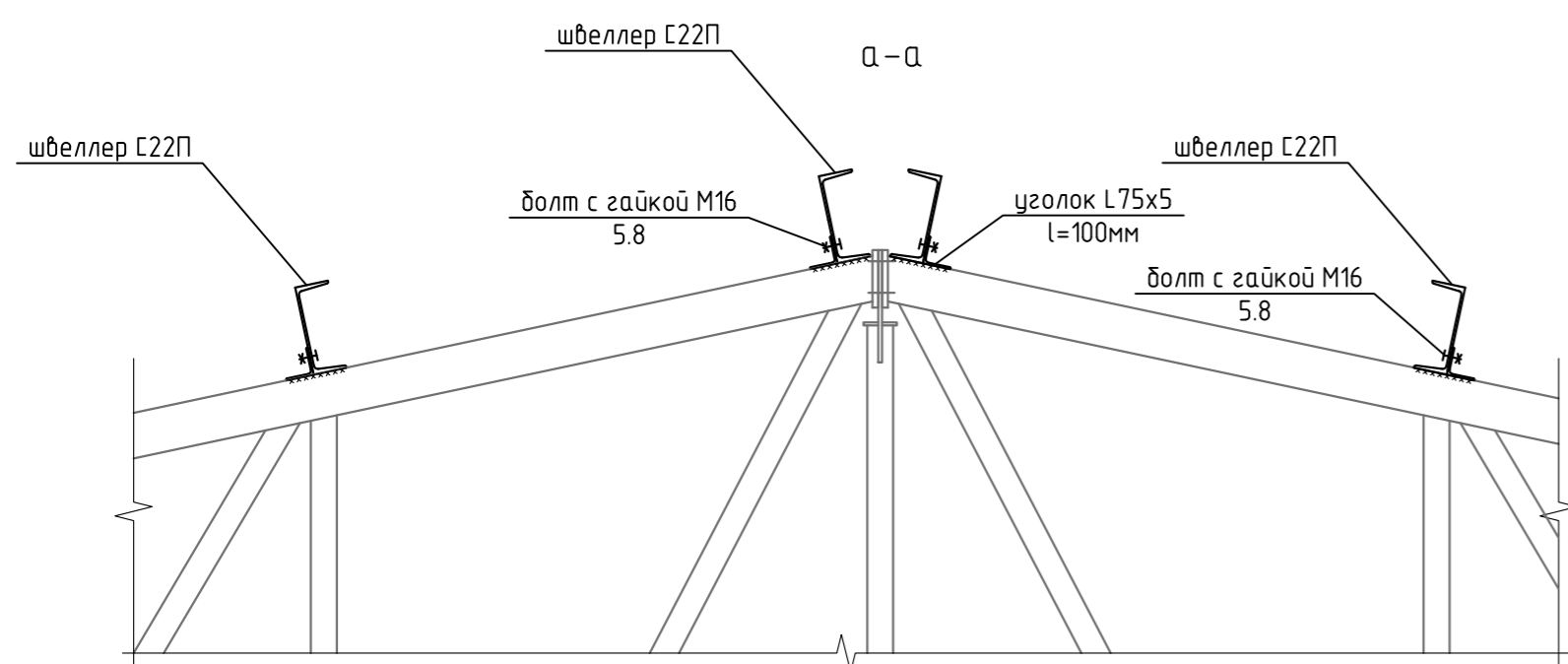
					12-21-КМ			
					«Здание вспомогательного назначения(склад) литера «А», «Здание вспомогательного назначения (гараж) литера «Б», расположенные по адресу: г.Пенза, ул. Стрельбищенская, 13»			
Изм.	Кол.уч.	Лист	№ док.	Подп.	Дата	Стадия	Лист	Листов
Разработал	Ермошкин			<i>Ермошкин</i>		Р	11	
ГИП	Бабкин			<i>Бабкин</i>				
Н.контроль	Круглов			<i>Круглов</i>		Узлы 15, 19		000 "Комтехстрой"
Проверил	Бабкин			<i>Бабкин</i>				

Схема расположения прогонов покрытия

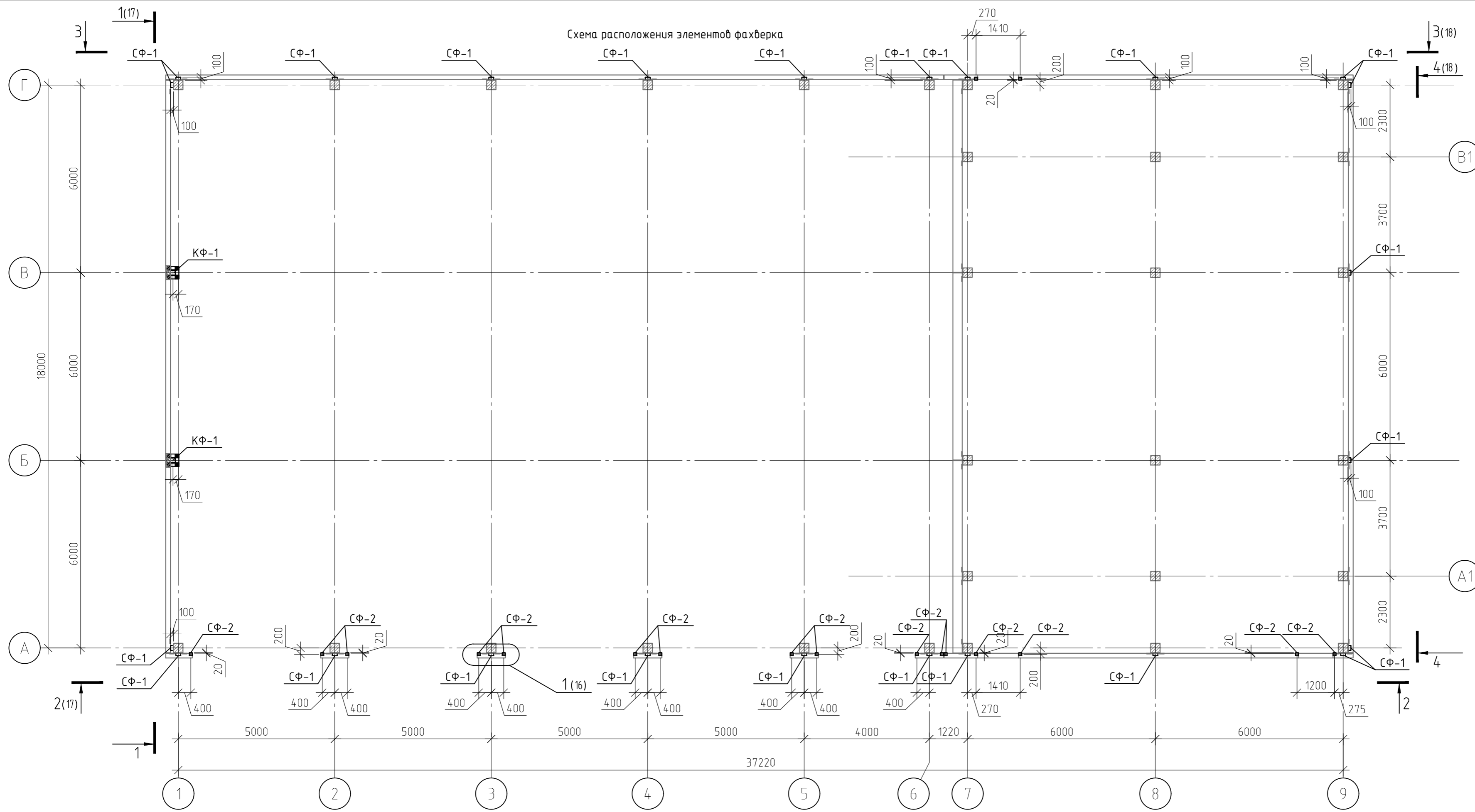


Спецификация элементов

Марка	Обозначение	Наименование	Кол-во	Масса ед. кг	Примеч.
	ГОСТ 8240-97	швеллер 22П L=м.п	545	21	11445
	ГОСТ 8509-93	уголок 75x5 L=м.п	13	5,8	75,4
		ИТОГО:			11520,4



						12-21-КМ		
						« Здание вспомогательного назначения(склад) литера «А», «Здание вспомогательного назначения (гараж) литера «Б», расположенные по адресу: г.Пенза, ул. Стрельбищенская, 13»		
Изм.	Кол.уч.	Лист	№ док.	Подп.	Дата	Р	Лист	Листов
Разработал	Ермошкин							
ГИП	Бабкин							
Н.контроль	Круглов					Схема расположения прогонов покрытия. Спецификация элементов		000 "Комтехстрой"
Проверил	Бабкин							

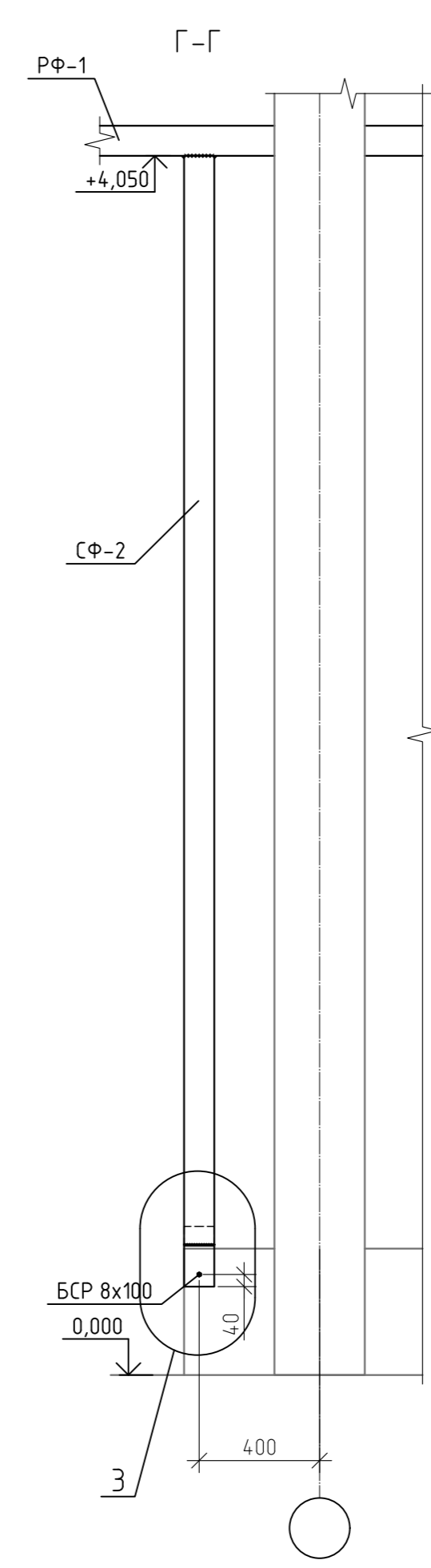
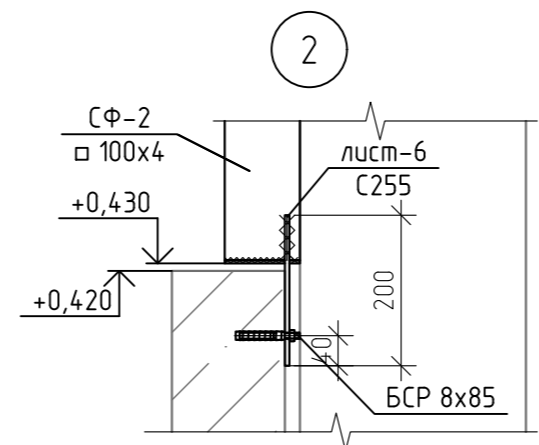
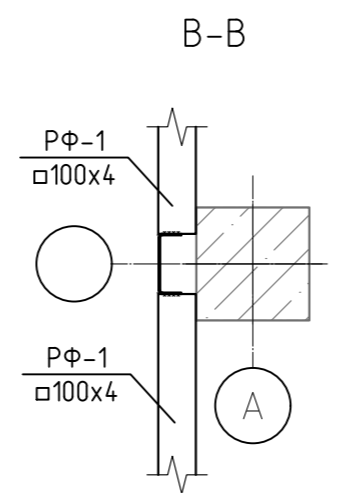
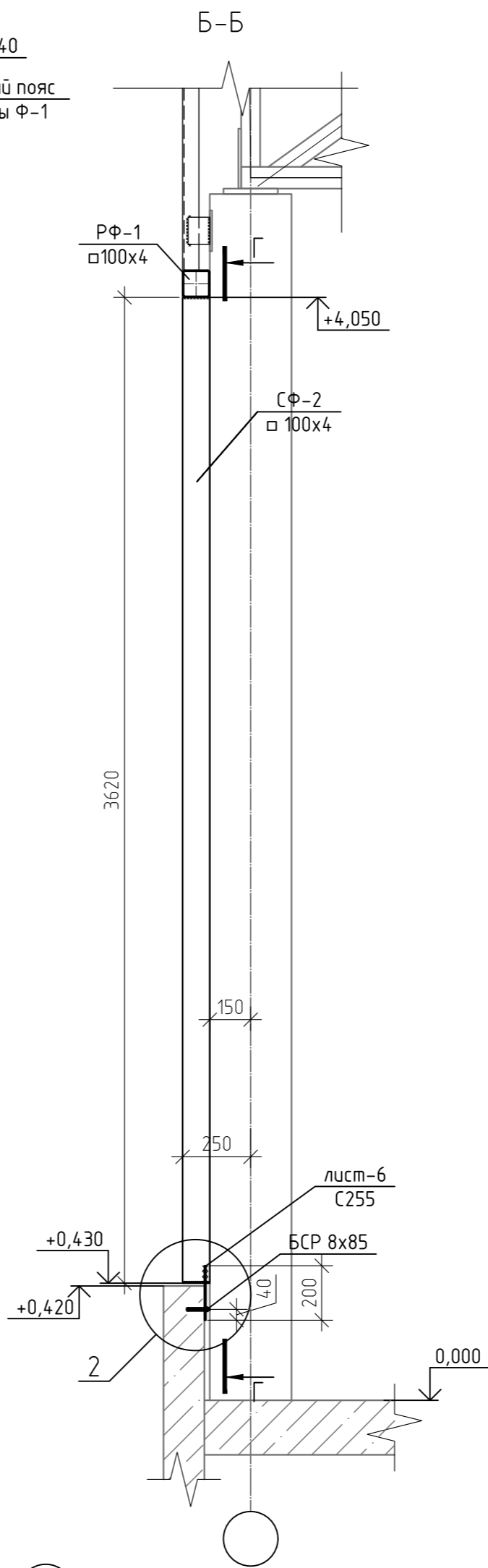
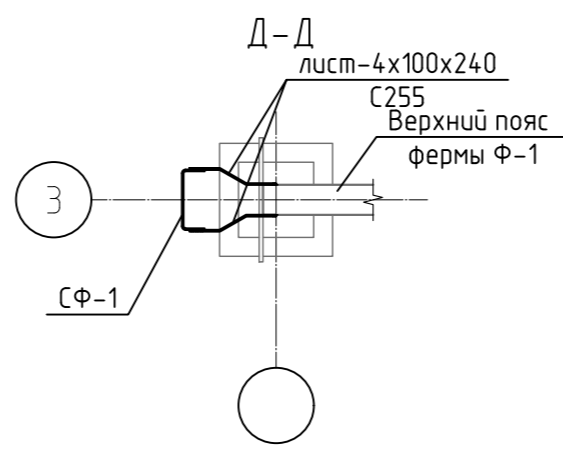
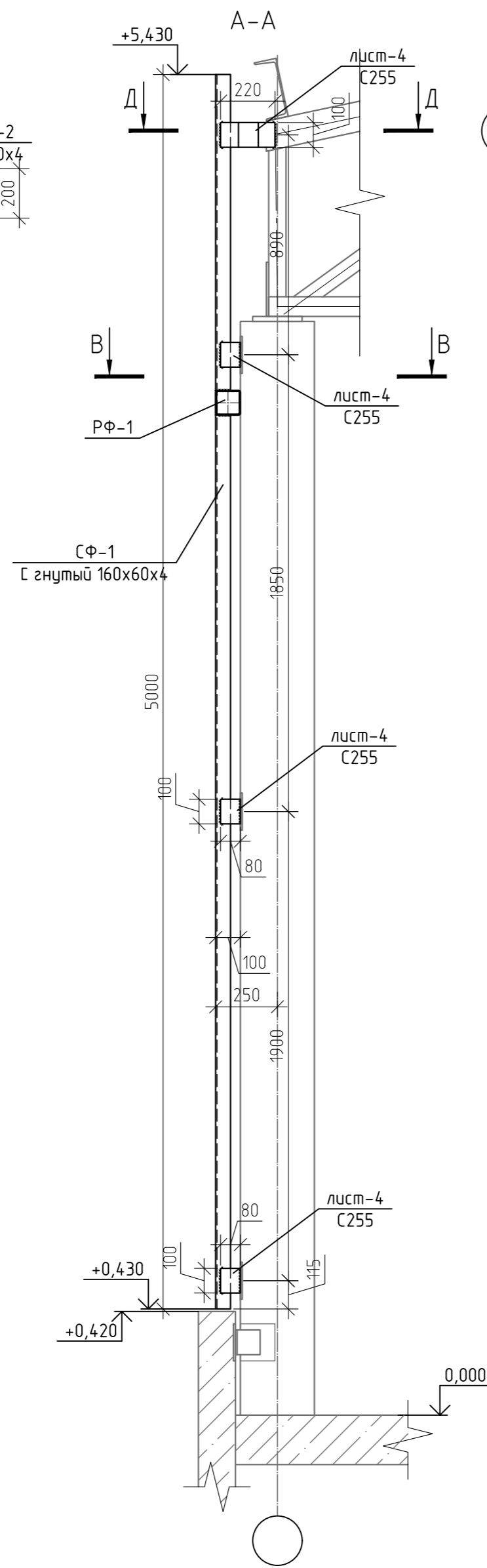
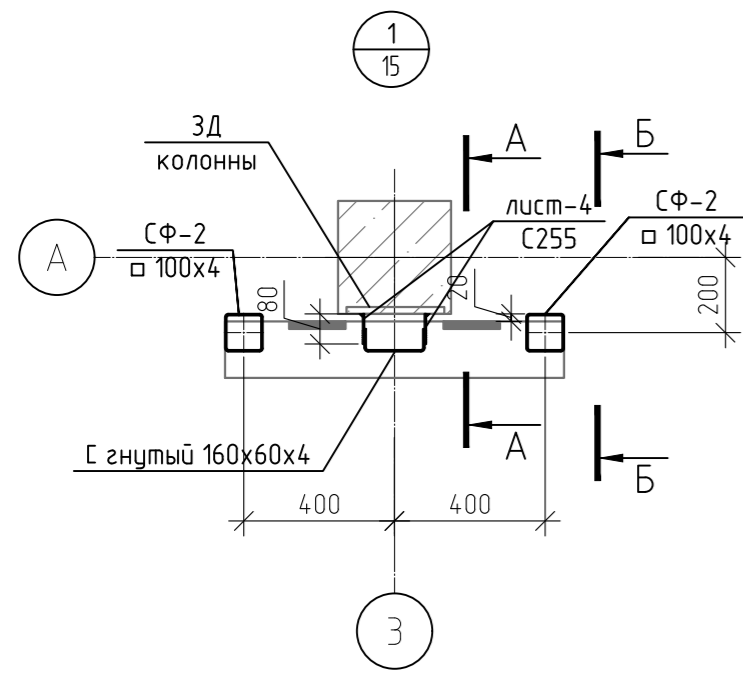


Спецификация элементов фахверка

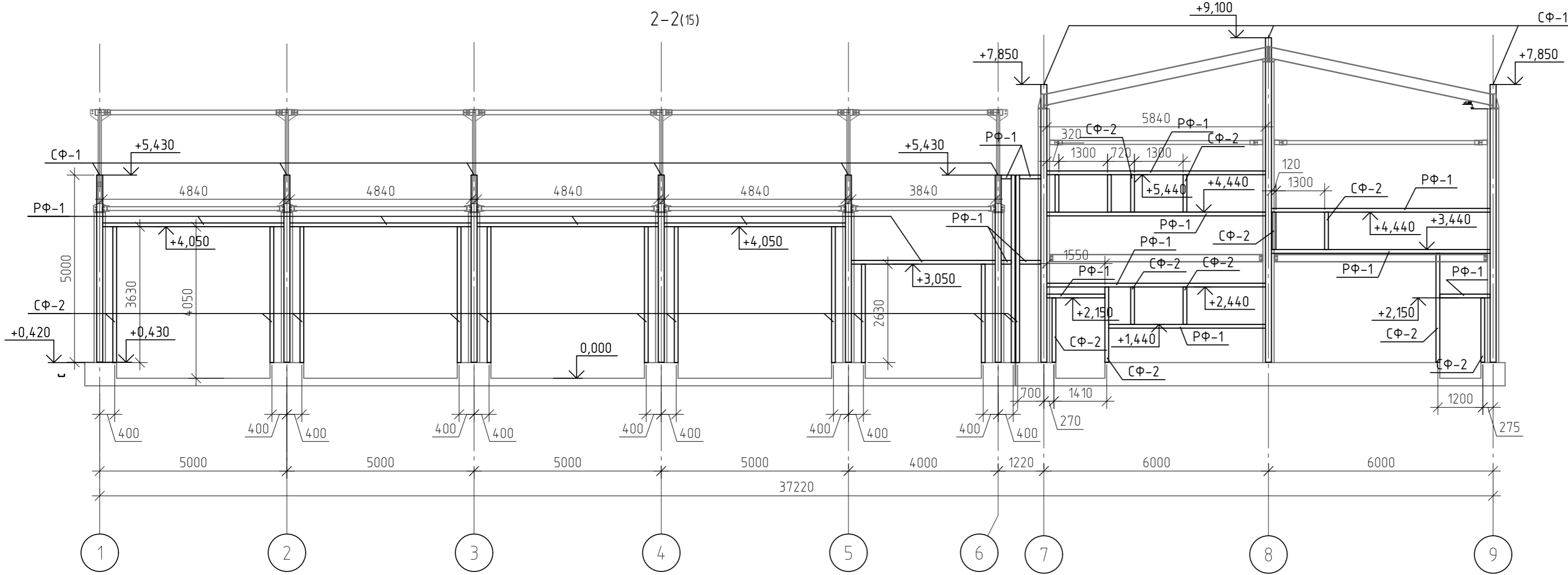
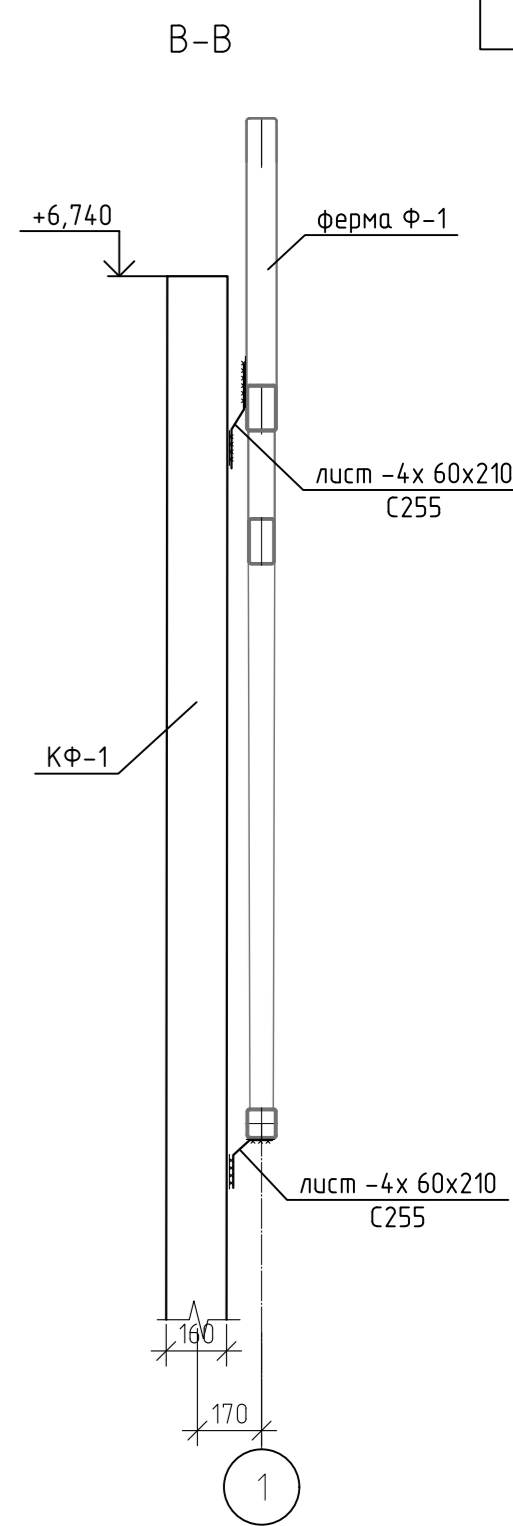
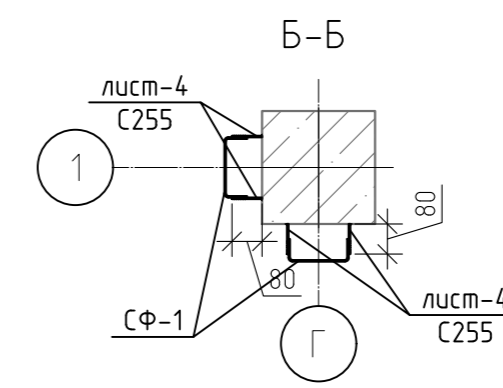
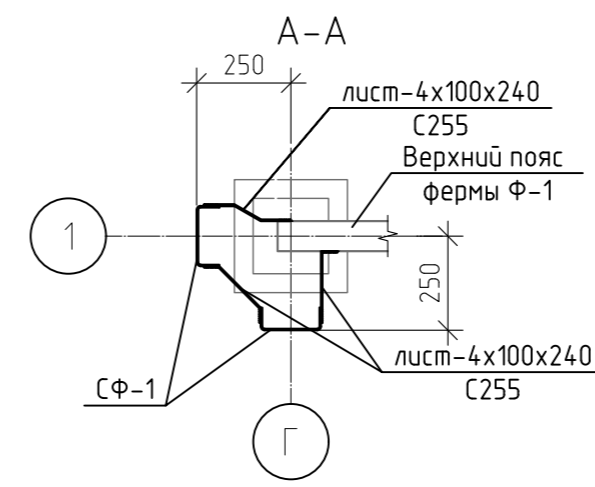
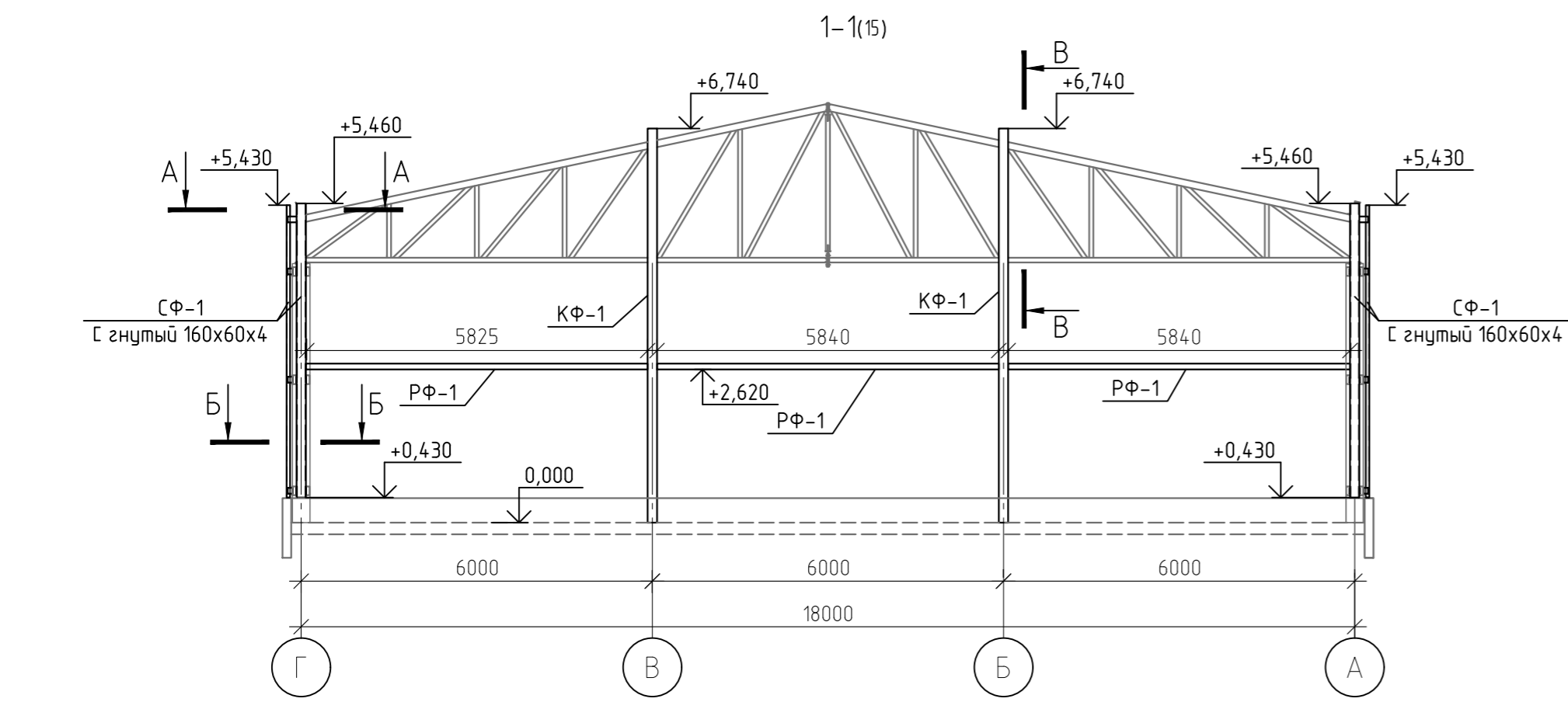
Марка	Обозначение	Наименование	Кол-во	Масса ед. кг	Примеч.
КФ-1	л. 19	Колонна фахверковая КФ-1	2	243,51	487,02
		Лист 4×60 ГОСТ 19903-74 / С255 ГОСТ 27772-88, L=210	4	0,4	1,58
СФ-1		Стойка Фахверковая СФ-1			
	ГОСТ 8278-83	Швеллер гнутый 160x60x4 L=м.п	147	8,32	1322,88
		Лист 4×100 ГОСТ 19903-74 / С255 ГОСТ 27772-88, L=80	164	0,25	41,2
		Лист 4×100 ГОСТ 19903-74 / С255 ГОСТ 27772-88, L=240	26	0,75	19,59
СФ-2		Стойка Фахверковая СФ-2			
	ГОСТ 30245-03	Труба гнутая 100x100x4 L=м.п	101	11,73	1184,73
		Лист 6×100 ГОСТ 19903-74 / С255 ГОСТ 27772-88, L=200	20	0,94	18,84
РФ-1		Распорка Фахверка РФ-1			
	ГОСТ 30245-03	Труба гнутая 100x100x4 L=м.п	231	11,73	2709,63

1. Стойки фахверка СФ-1 швеллер 160x60x4 с радиусомгиба 6мм

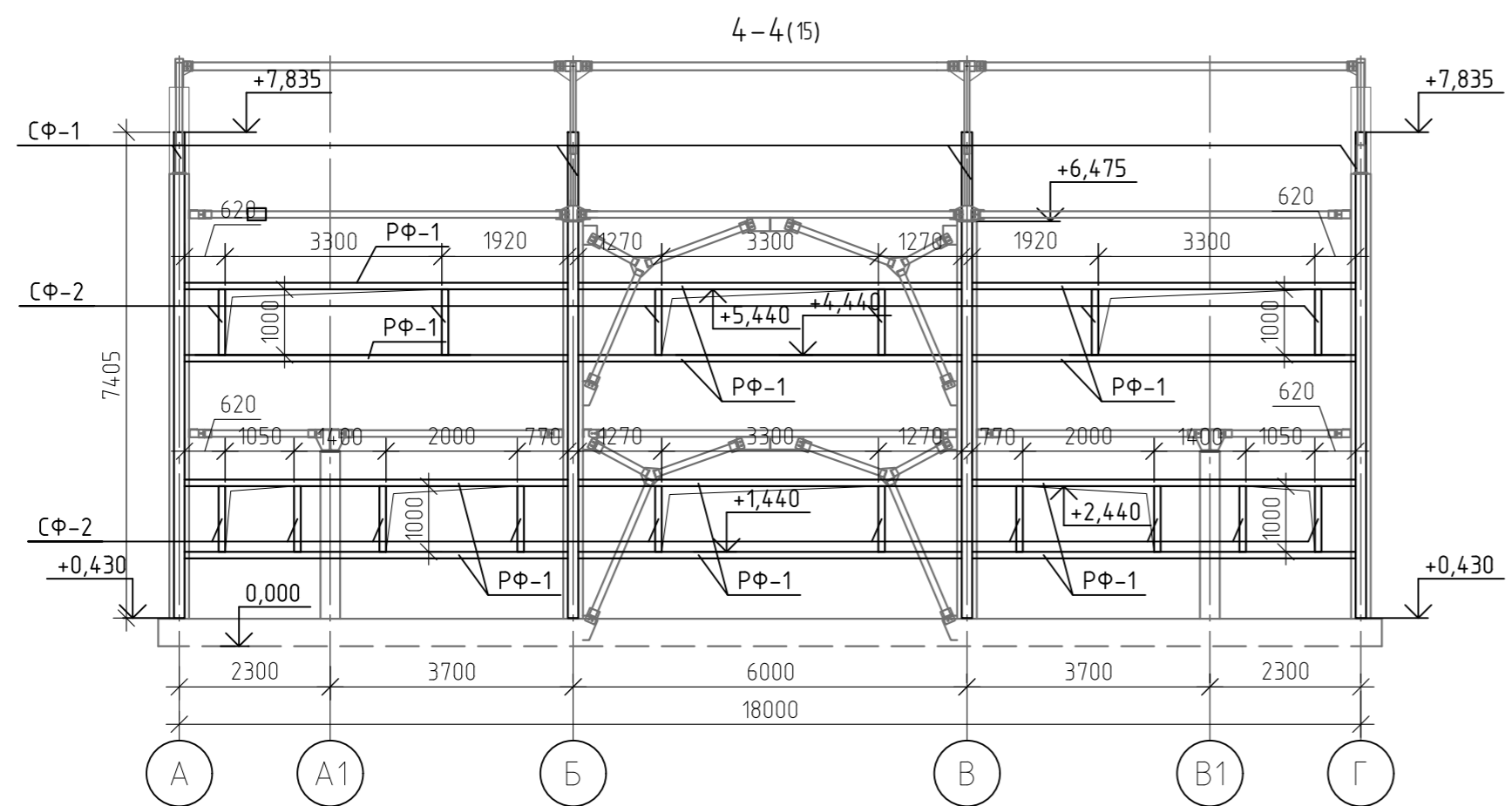
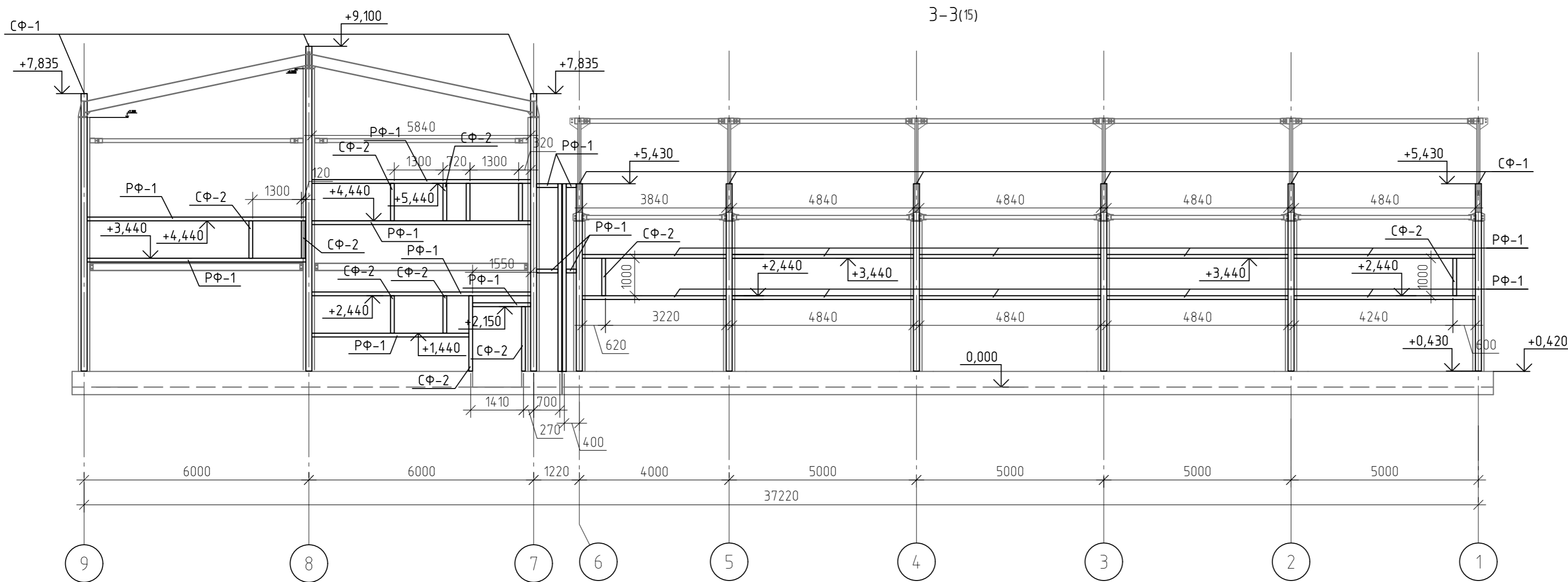
12-21-КМ					
«Здание вспомогательного назначения(склад) литера «А», «Здание вспомогательного назначения (гараж) литера «Б», расположенные по адресу: г.Пенза, ул. Стрельбищенская, 13»					
Изм.	Кол.уч.	Лист	№ док.	Подп.	Дата
Разработал	Ермошкин				
ГИП	Бадкин				
Н.контроль					Круглов
Проверил					Бадкин
Схема расположения элементов фахверка. Спецификация элементов фахверка					000 "Комтехстрой"



						12-21-КМ		
						« Здание вспомогательного назначения(склад) литер «А», «Здание вспомогательного назначения (гараж) литер «Б», расположенные по адресу: г.Пенза, ул. Стрельбищенская, 13»		
Изм.	Кол.уч.	Лист	№ док.	Пробл.	Дата	Стадия	Лист	Листов
Разработал	Ермошкин					Р	16	
ГИП	Бабкин							
Н.контроль	Круглов					Схема расположения элементов фахверка		ООО "Комтехстрой"
Проверил	Бабкин					Узлы		



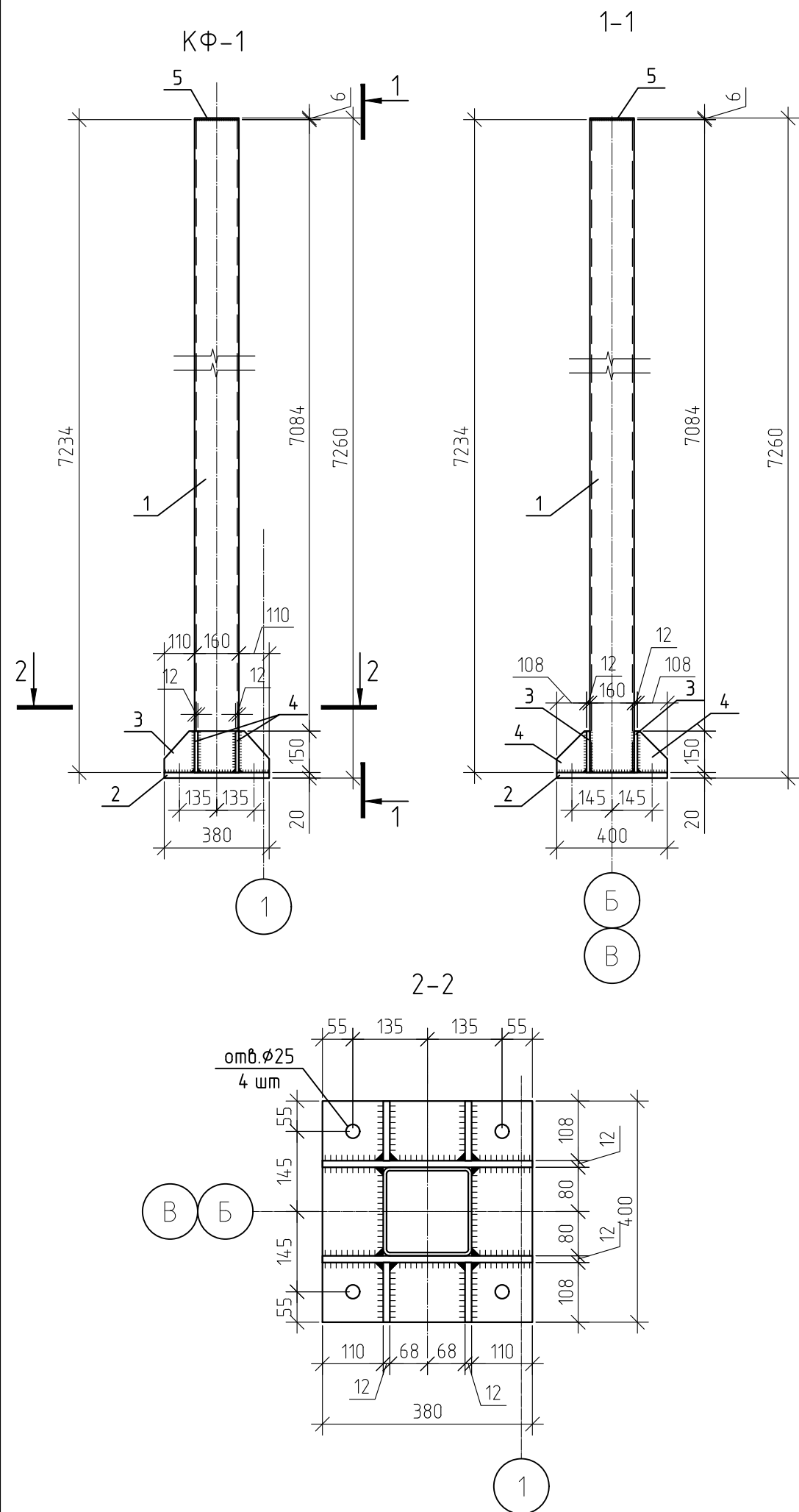
						12-21-КМ		
						« Здание вспомогательного назначения(склад) литера «А», «Здание вспомогательного назначения (гараж) литера «Б», расположенные по адресу: г.Пенза, ул. Стрельбищенская, 13»		
Изм.	Кол.уч.	Лист	№ док.	Подп.	Дата	Стадия	Лист	Листов
Разработал	Ермошкин	<i>Ермошкин</i>				Р	17	
ГИП	Бабкин	<i>Бабкин</i>						
Н.контроль	Круглов	<i>Круглов</i>				Схема расположения элементов факхберка		ООО "Коммехстрой"
Проверил	Бабкин	<i>Бабкин</i>				Разрезы.		



						12-21-КМ		
						« Здание вспомогательного назначения(склад) литера «А», «Здание вспомогательного назначения (гараж) литера «Б», расположенные по адресу: г.Пенза, ул. Стрельбищенская, 13»		
Изм.	Кол.уч.	Лист	№ док.	Подп.	Дата	Стадия	Лист	Листов
Разработал	Ермошкин	<i>Ермошкин</i>				Р	18	
ГИП	Бабкин	<i>Бабкин</i>						
						000 "Комтехстрой"		
						Формат А2		

Н.контроль Круглов *Круглов*
 Проверил Бабкин *Бабкин*

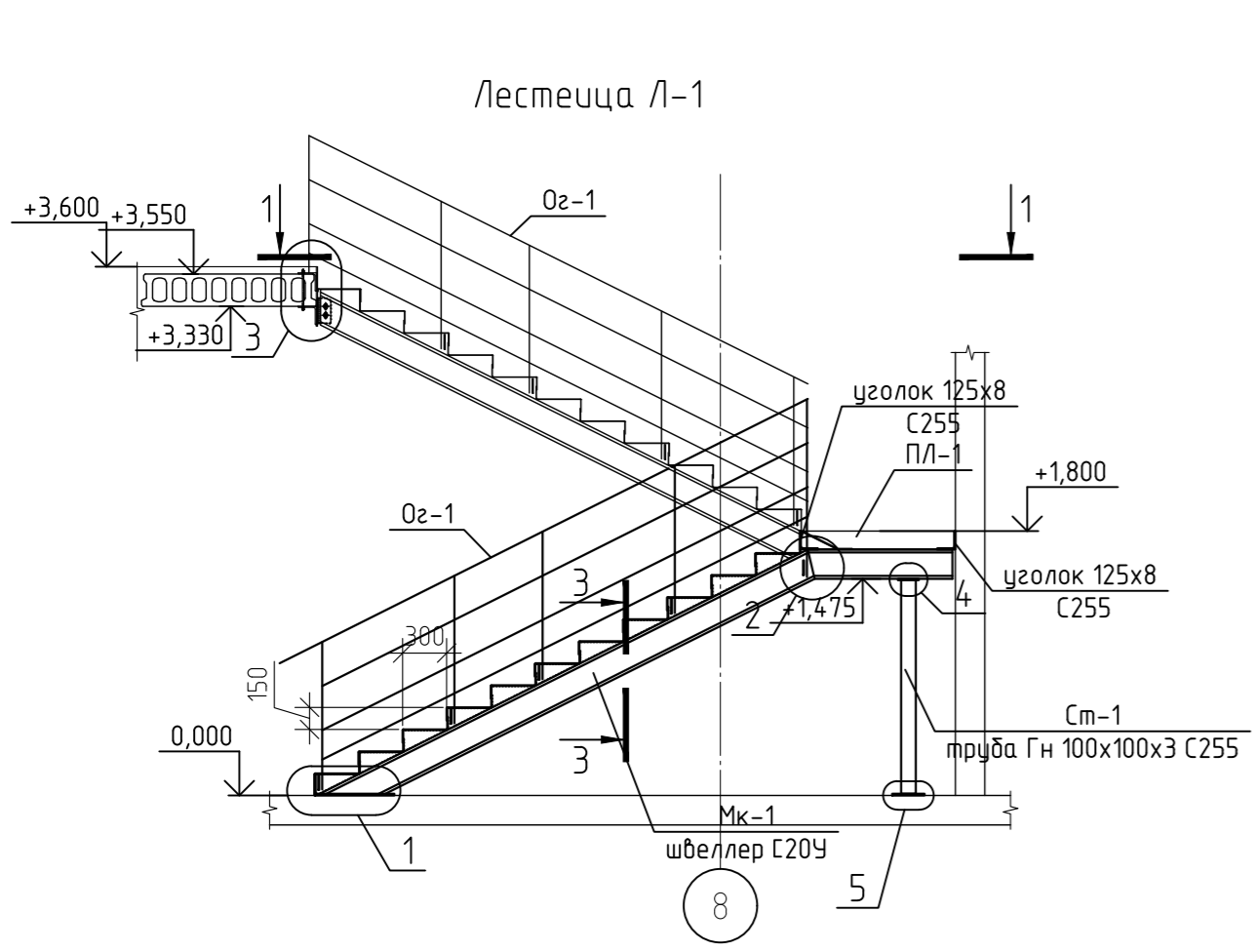
Схема расположения элементов факхверка
 Разрезы



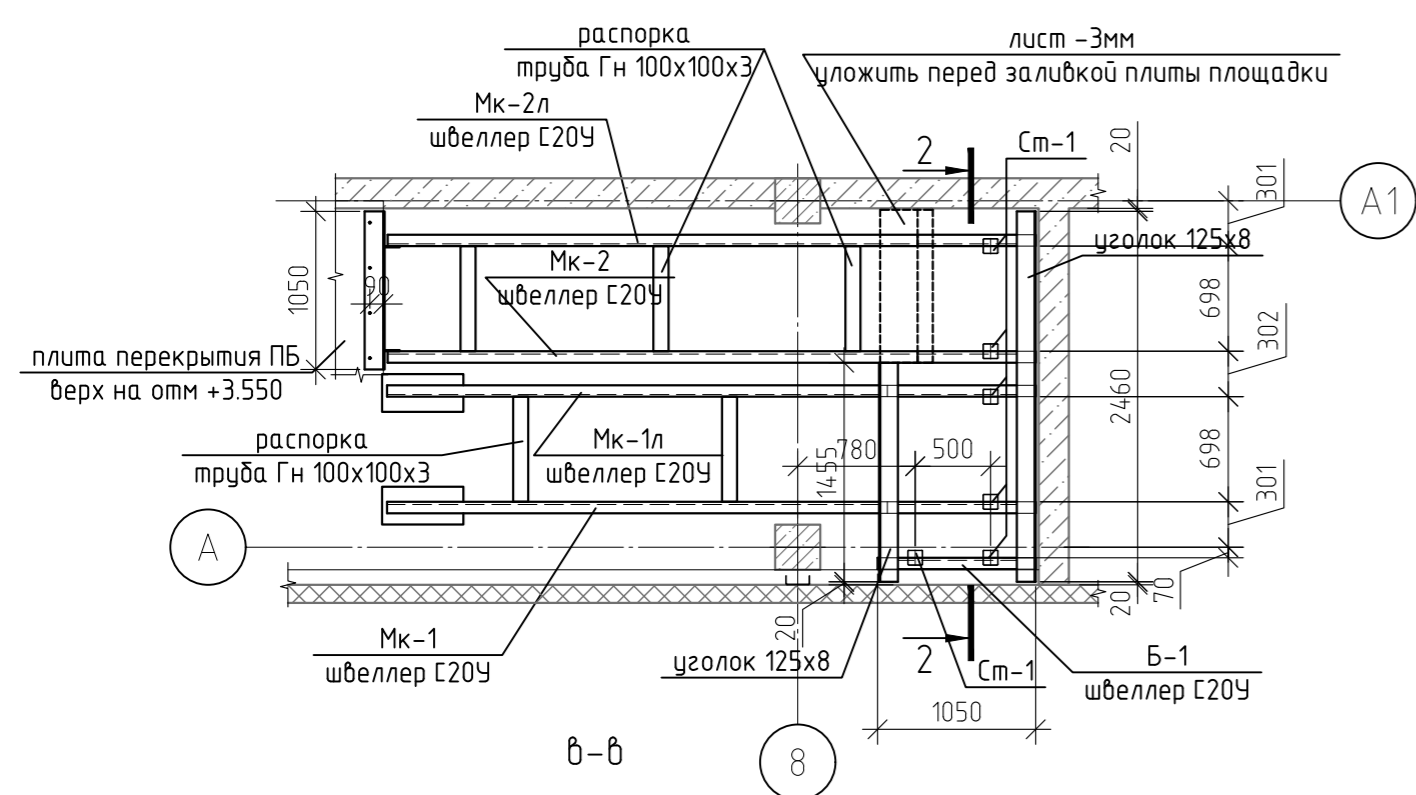
Спецификация элементов КФ-1

Марка	Обозначение	Наименование	Кол-во	Масса ед кг	Примеч.
1	ГОСТ 30245-03	Труба гнутая 160x160x6 L=7234	1	204,65	204,65
2		Лист 20x380 ГОСТ 19903-74 С345 ГОСТ 27772-88 , L=400	1	23,86	23,86
3		Лист 12x150 ГОСТ 19903-74 С255 ГОСТ 27772-88 , L=380	2	5,37	10,74
4		Лист 12x108 ГОСТ 19903-74 С255 ГОСТ 27772-88 , L=150	2	1,53	3,05
5		Лист 6x160 ГОСТ 19903-74 С255 ГОСТ 27772-88 , L=160	1	1,21	1,21
ИТОГО:					243,51

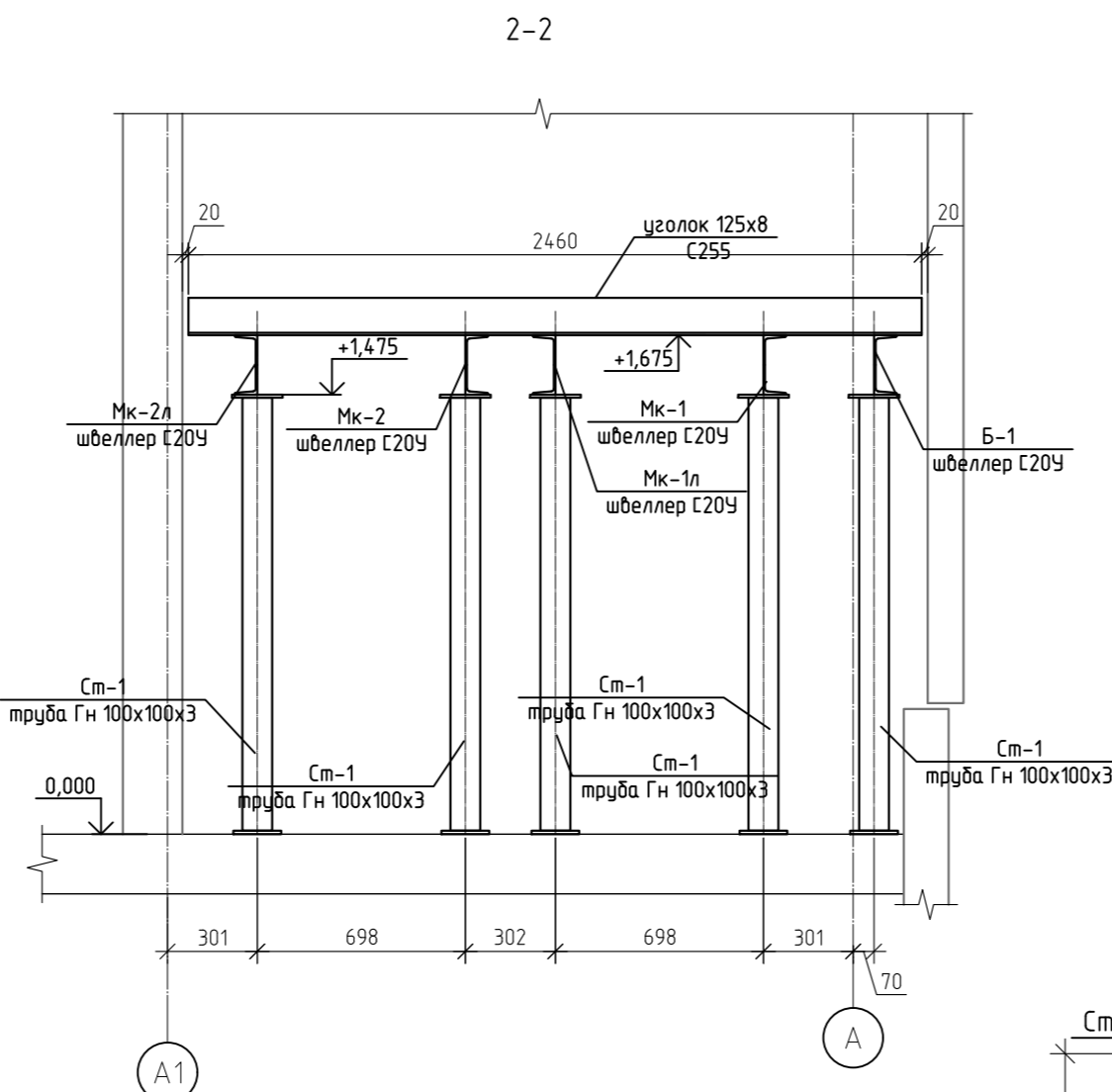
						12-21-КМ			
						«Здание вспомогательного назначения(склад) литера «А», «Здание вспомогательного назначения (гараж) литера «Б», расположенные по адресу: г.Пенза, ул. Стрельбищенская, 13»			
Изм.	Кол.уч.	Лист	№ док.	Подп.	Дата	Р	Стадия	Лист	Листов
Разработал	Ермошкин			<i>Ермошкин</i>			19		
ГИП	Бадкин			<i>Бадкин</i>					
Н.контроль	Круглов			<i>Круглов</i>		000 "Комтехстрой"			
Проверил	Бадкин			<i>Бадкин</i>					



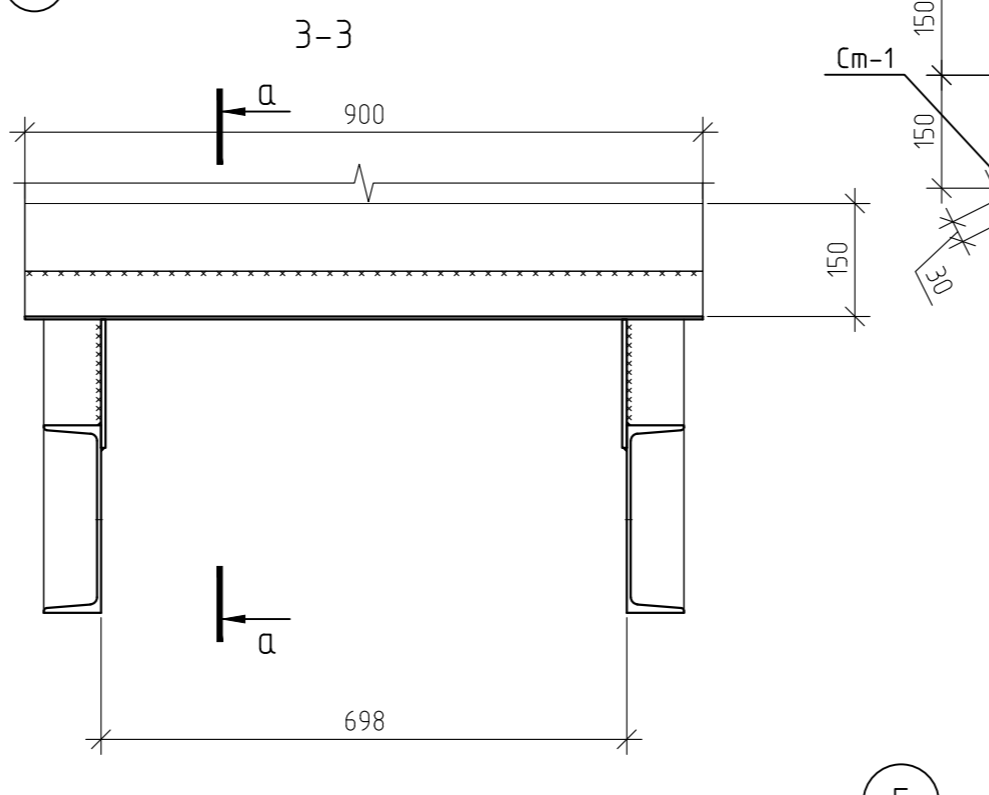
1-1 (Схема расположения косяков, балок)



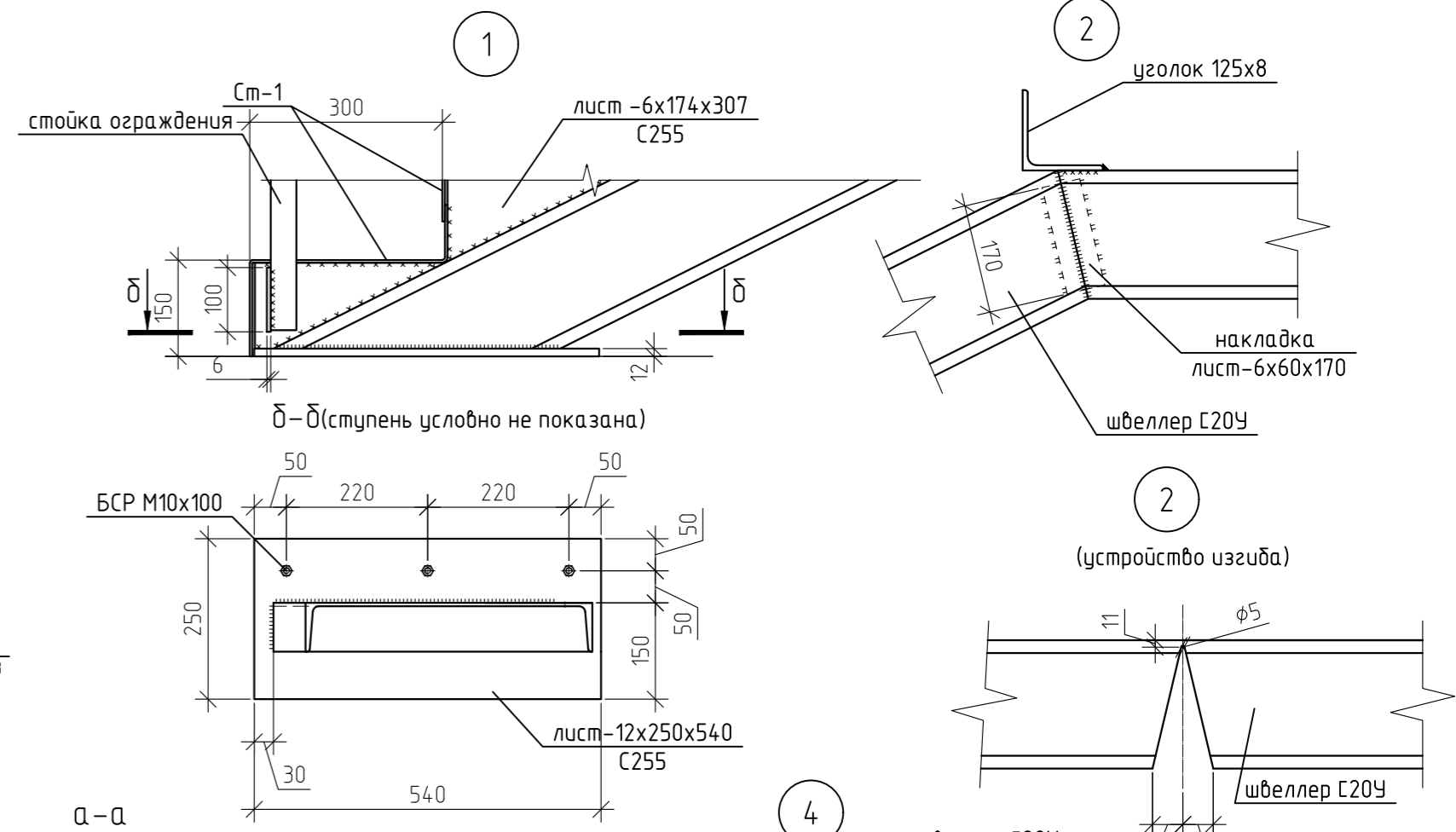
б-б



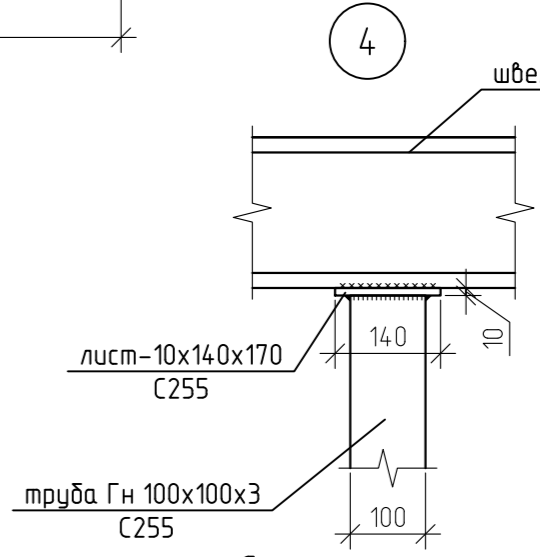
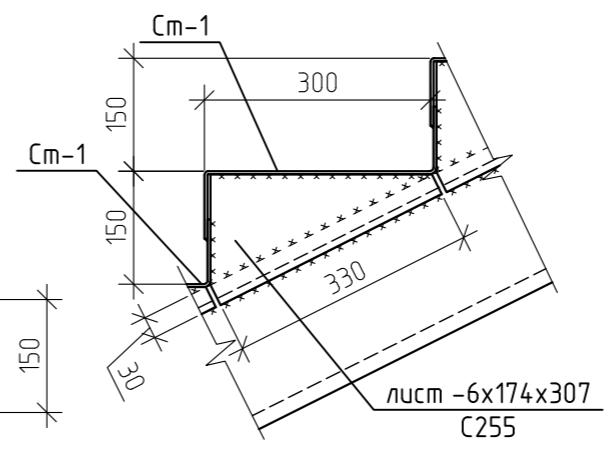
А1



а

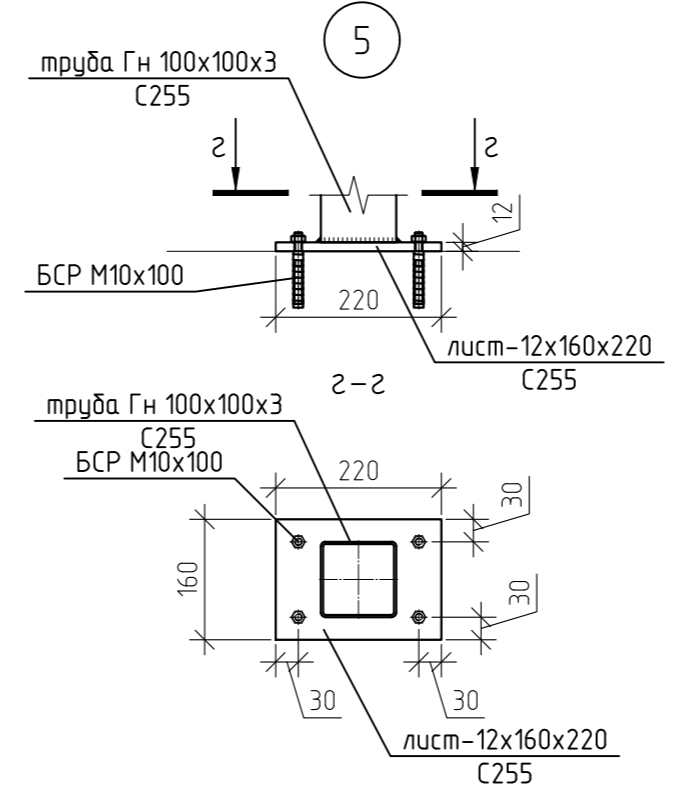
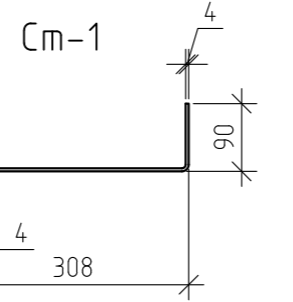
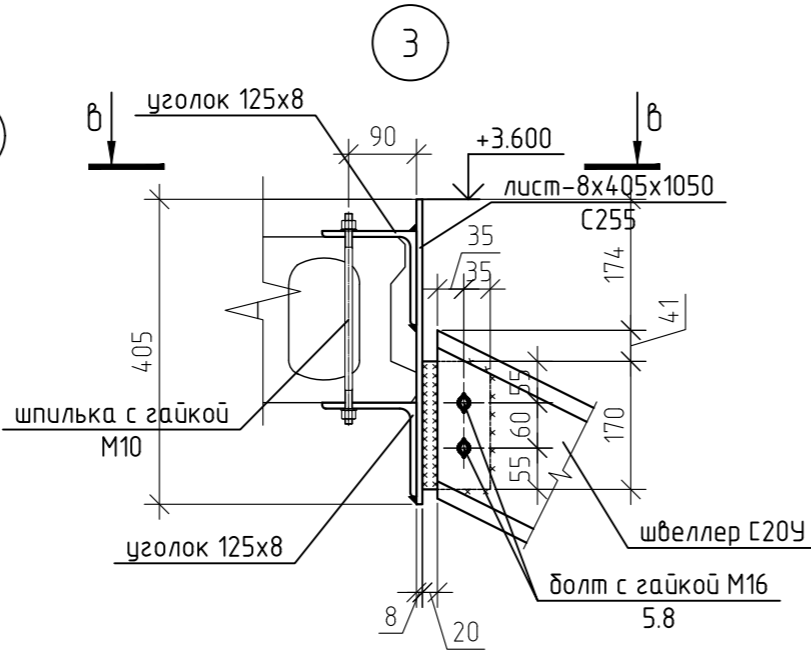
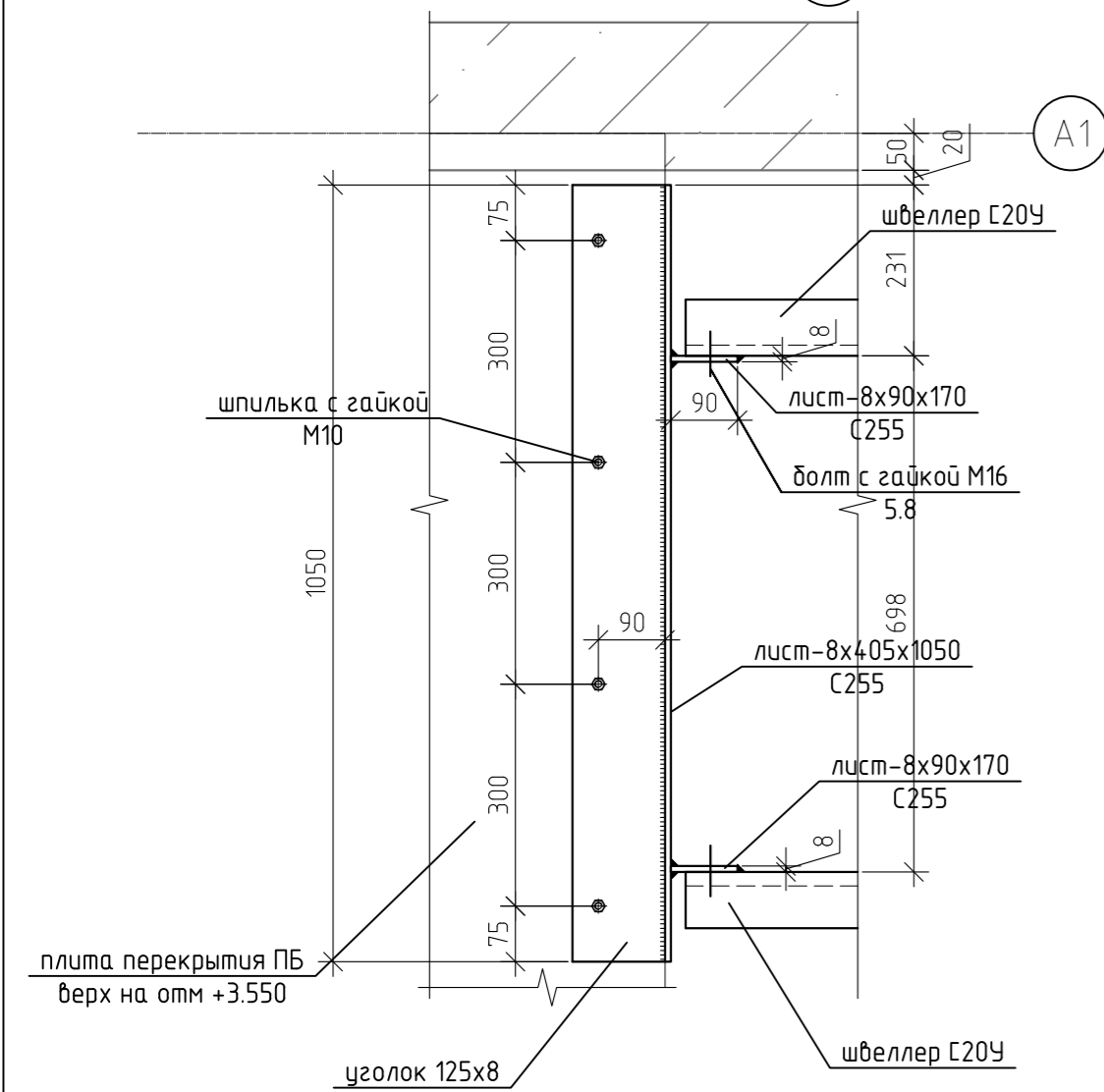


а-а



Спецификация элементов Л-1

Марка	Обозначение	Наименование	Кол-во	Масса ед кг	Примеч.
	ГОСТ 8240-97	швеллер 20 L=м.п	20,1	18,4	369,84
	ГОСТ 8509-93	уголок 125x8 L=м.п	6,1	15,5	94,55
	ГОСТ 30245-03	Труба гнутая 100x100x3 L=м.п	12,2	8,96	109,31
	Лист 12x250 ГОСТ 19903-74 C255 ГОСТ 27772-88	, L=540	2	12,72	25,43
	Лист 12x160 ГОСТ 19903-74 C255 ГОСТ 27772-88	, L=220	6	3,32	19,9
	Лист 10x140 ГОСТ 19903-74 C255 ГОСТ 27772-88	, L=170	6	1,87	11,21
	Лист 8x405 ГОСТ 19903-74 C255 ГОСТ 27772-88	, L=1050	1	26,71	26,71
	Лист 8x90 ГОСТ 19903-74 C255 ГОСТ 27772-88	, L=170	2	0,96	1,92
	Лист 6x174 ГОСТ 19903-74 C255 ГОСТ 27772-88	, L=307	44	2,52	110,7
	Лист 6x60 ГОСТ 19903-74 C255 ГОСТ 27772-88	, L=170	4	0,48	1,92
	Лист 6x100 ГОСТ 19903-74 C255 ГОСТ 27772-88	, L=140	10	0,66	6,59
	Лист 3x350 ГОСТ 19903-74 C255 ГОСТ 27772-88	, L=1015	1	8,37	8,37
См-1		Лист ромб 4x490 ГОСТ 8568-77 C255 ГОСТ 27772-88	22	14,77	325,02
ПЛ-1	лист 21	Площадка ПЛ-1			73,84
Оз-1	лист 22	Ограждение Оз-1			73,86
ИТОГО:					1259,17

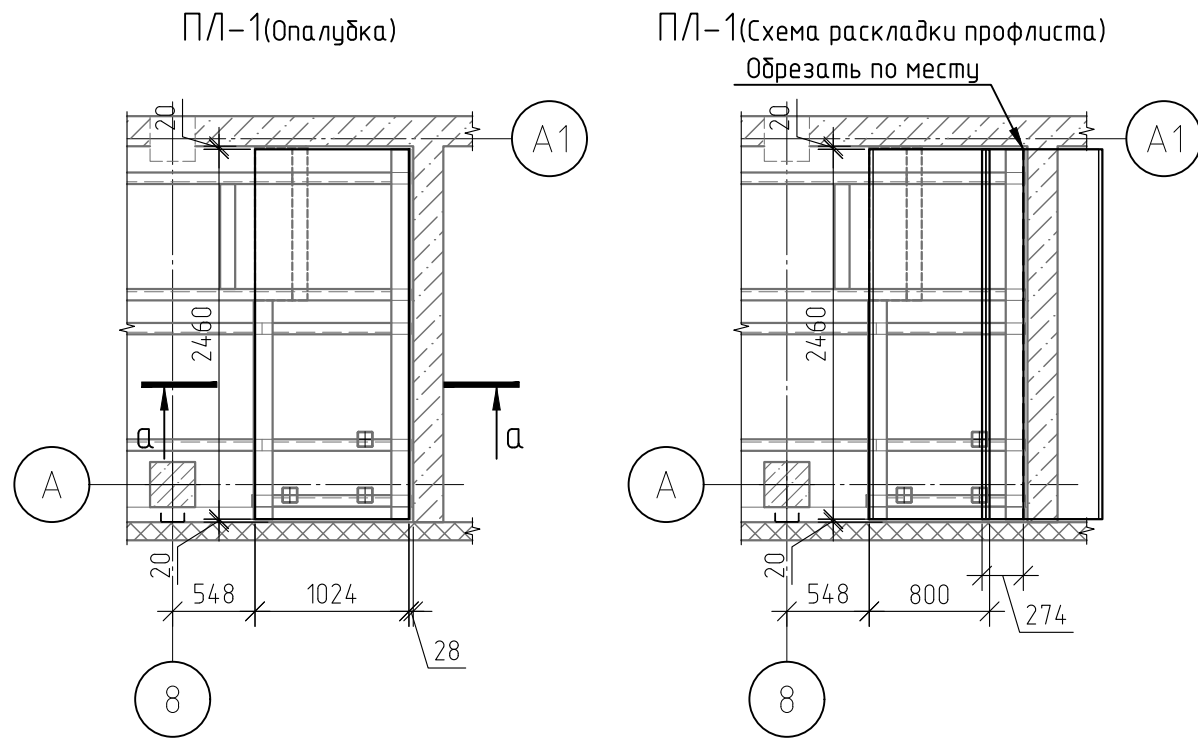


1. Лестницу Л-2 выполнить зеркально лестнице Л-1 относительно оси А1

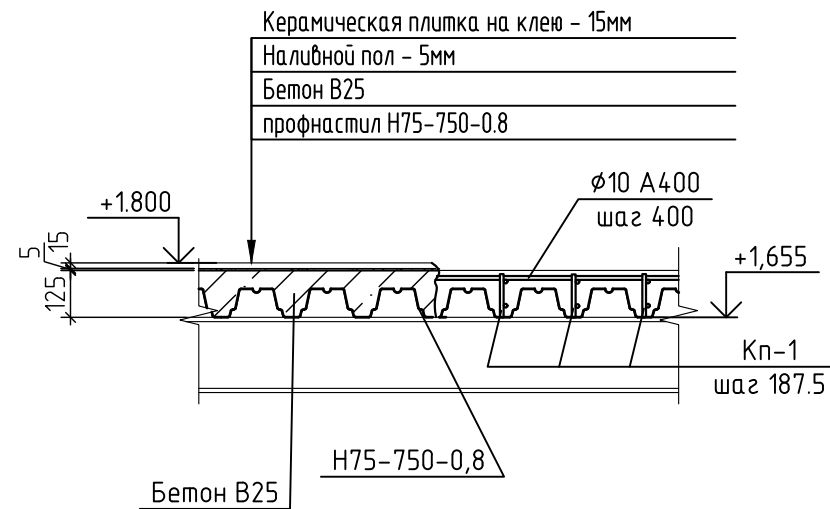
12-21-КМ				
«Здание вспомогательного назначения (склад) литера «А», «Здание вспомогательного назначения (гараж) литера «Б», расположенные по адресу: г.Пенза, ул. Стрельбищенская, 13»				
Изм.	Кол.уч.	Лист	№ док.	Подп.
Разработал	Ермошкин			
ГИП	Бадкин			
Н.контроль	Круглов			
Проверил	Бадкин			
Лестница Л-1, Л-2			Стация	Лист
			Р	20
000 "Комптехстрой"				

Спецификация элементов

Марка	Обозначение	Наименование	Кол-во	Масса ед. кг	Примеч.
	ГОСТ 24045-2016	H75-750-0.8 L=2460	2	36,92	73,84



А-А (Опалубка, армирование)



1. Нахлест листов поперек - одна крайняя волна.
2. Профлист крепить винтами самонарезающими 6,3x30 ОСТ 34-13-016 в месте прилегания волны к прогону. К прогонам листы крепить в каждую волну, опирающую на прогон.
3. Между собой профлисты соединяются крайними полками с помощью комбинированных крепок d=4.2 мм по ОСТ 34-13-017.
4. Шаг крепления в продольных стыках 400мм.
5. Профлист укладывать на узкие гофры.

						12-21-КМ		
						«Здание вспомогательного назначения(склад) литера «А», «Здание вспомогательного назначения (гараж) литера «Б», расположенные по адресу: г.Пенза, ул. Стрельбищенская, 13»		
Изм.	Кол.уч.	Лист	№ док.	Подп.	Дата	Стадия	Лист	Листов
Разработал	Ермошкин			<i>Ермошкин</i>				
ГИП	Бадкин			<i>Бадкин</i>				
Н.контроль	Круглов			<i>Круглов</i>		Лестница Л-1. Площадка ПЛ-1		ООО "Комтехстрой"
Проверил	Бадкин			<i>Бадкин</i>				

