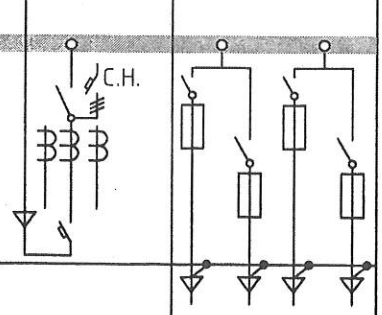
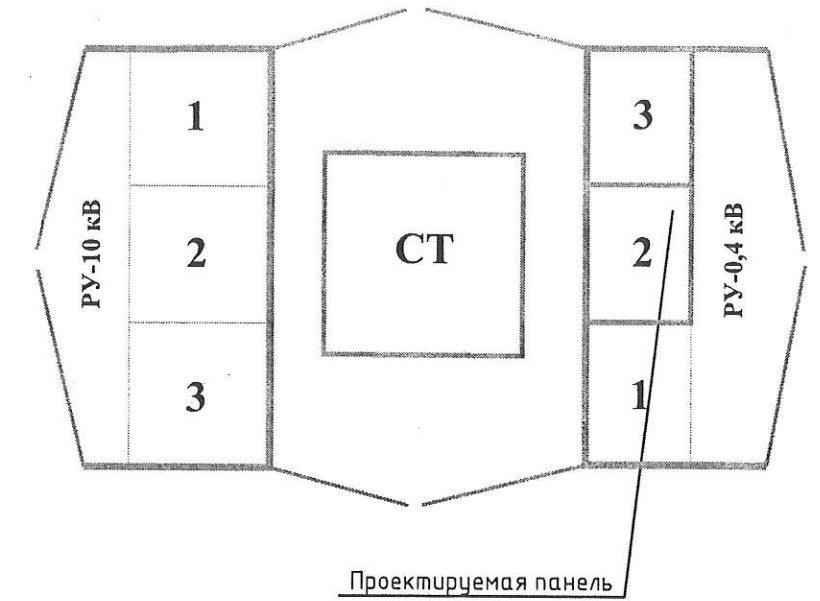


Запрашиваемые данные			
1	Порядковый номер панели	2	3
2	Номинальное напряжение	380 В	
3	Номинальный ток, материал и сечение сборных шин	480 А	
		АДЗ1Т-40x4 мм	
4	Схема первичных соединений		
5	Сечение нулевой жилы	АДЗ1Т-40x4 мм	
6	Тип панели	Щ070-01-42 УЗ	Щ070-01-02 УЗ
7	Высота панели (с козырьком) 2000 мм		
8	Назначение панели	Ввод	Отходящие линии
9	Тип коммутационно-защитного аппарата	Автомат, пускатель	Тип ВА57-39-344630, 400А с эл. приводом
10		Рубильник	РПС2 250 РПС2 250 РПС2 250 РПС2 250
11		Разъединитель	РЕ 19-39-31160, 630А
12	Номинальный ток максимального расцепителя автомата или предохранителя, А		
13	Ток плавкой вставки, А		
14	Трансформатор тока	ТШП-0,66-10ВА-0,5s	400/5
		ТШП-0,66-10ВА-0,5	
		ТШП-0,66-10ВА-0,5s	
15	Амперметр шкала, А		
16	Вольтметр шкала, В		
17	ЭНМВ-1-6/3R-220 А1		
18	Автоматический выключатель собственных нужд 3 пол. ВА47-29С25, 25А		
19	Прибор учета Меркурий 234(2) ARTM-03 DPBR.G		
20	Прибор учета Меркурий-234(2) ARTM-03 DPR		
21	Количество панелей (в том числе торцевых)		
I	Наименование объекта		
II	Наименование заказчика, его адрес		
III	Наименование проектной организации и адрес		



План строительной части и расположения эл. оборудования



Заказчик: ЗАО "ПГЭС"						Заявитель: Каргин А.А.		
Код: 2022-00772-ТП						Шифр: 150-10-22-ЭС		
Технологическое присоединение ВРУ с ЛЭП нежилого здания (гараж) с кадастровым номером 58:29:13006011:405 г. Пенза, ул. Федотова, 19.								
Изм.	Кол. уч.	Лист	№ док.	Подп.	Дата	Стадия	Лист	Листов
Тех. директор		Репин		<i>[Signature]</i>		РД	3	
Нач. УАП/П/ВТ		Найденков		<i>[Signature]</i>	20.10.22			
Нач. УПЭ		Зацепин		<i>[Signature]</i>	24.10.22			
Нач. цеха		Кармишин		<i>[Signature]</i>	24.10.22			
Проверил		Хобаковский		<i>[Signature]</i>	29.10			
Исполнил		Хобаковский		<i>[Signature]</i>	29.10	Опросный лист на панели Щ0-70 в РУ-0,4 кВ (ТП-1014) с планом.		

ПГЭС