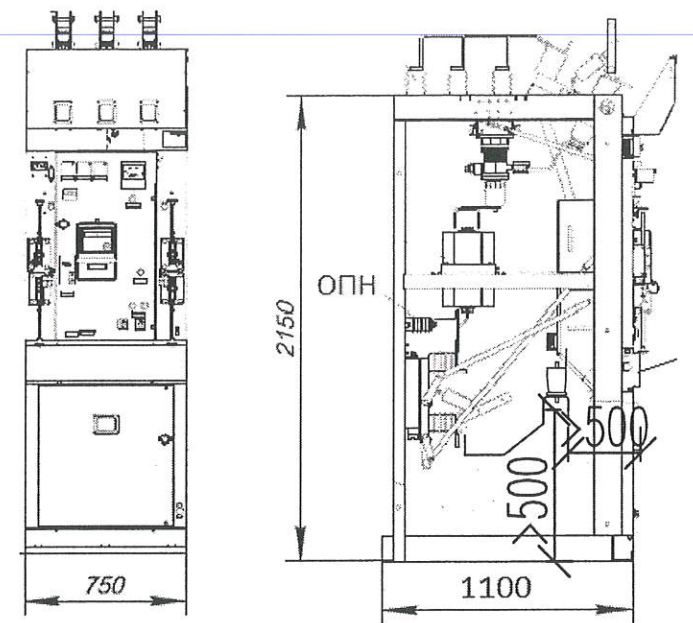


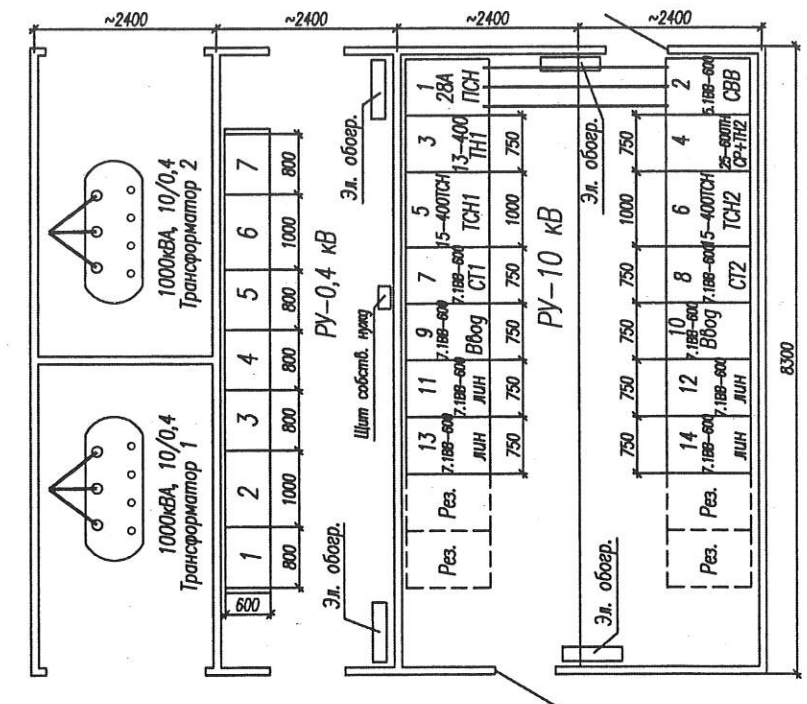
Запрашиваемые данные		Ответы заказчика							
Порядковый номер ячейки по плану		2	4	6	8	10	12	14	
Номинальное напряжение КСО	10 кВ								
Номинальный ток сборных шин	630 А								
Механическая блокировка на замках Гиндомана	Нет								
Материал и сечение сборных шин	АД31Т 50х5								
Схема главных цепей									
Номенклатурное обозначение камеры КСО-298		5.1ВВ-600	25-600ТН	15-400ТСН25	7.1ВВ-600	7.1ВВ-600	7.1ВВ-600	7.1ВВ-600	
Назначение ячейки (ввод; отход. к транс.; отход к э.двиг.; и т.д.)		СВ	ТН2 + СР	ТСН	СТ2	Ввод ф. ** П/с 110/10 * Отходящая	Отходящая	Отходящая	
Блок управления TER CM 16_2		+	-	-	+	+	+	+	
Ширина камеры по фасаду		750	750	1000	750	750	750	750	
Высоковольтный выключатель, тип, напр., ток		ВВ/ТЕЛ 10-20/630	-	-	ВВ/ТЕЛ 10-20/630	ВВ/ТЕЛ 10-20/630	ВВ/ТЕЛ 10-20/630	ВВ/ТЕЛ 10-20/630	
Трансформатор собственных нужд, тип, напр. мощность		-	-	ТСКС25 10/0,4	-	-	-	-	
Трансф. тока, тип, коэф. трансформации		3хТПОЛ-10М-2 300/5	-	-	3хТПОЛ-10М-2 100/5	3хТПОЛ-10М-3 400/5	3хТПОЛ-10М-2 300/5	3хТПОЛ-10М-2 300/5	
Трансф. тока, класс точности		0,5S/10P-10/15	-	-	0,5S/10P-10/15	0,2S/0,5S/10P-10/10/15	0,5S/10P-10/15	0,5S/10P-10/15	
Трансф. напряжения, тип, напряжение		-	3хЗНОЛП-10000/100-3х75-0,5-У3	-	-	-	-	-	
Шинный разъединитель		РВФ3-10/630	РВФ3-10/630	РВФ3-10/630	РВФ3-10/630	РВФ3-10/630	РВФ3-10/630	РВФ3-10/630	
Линейный разъединитель		-	РВ3-10/630	-	РВ3-10/630	РВ3-10/630	РВ3-10/630	РВ3-10/630	
Электромеханическая блокировка		нет	да	нет	нет	нет	нет	нет	
Тип предохранителей, ток плавкой вставки		-	ПКН-001-10	ПКТ-101-10-5-31,5У3	-	-	-	-	
Тип, кол-во трансформаторов нулевой последовательности		-	-	-	ТЗРЛ-70	ТЗРЛ-70	ТЗРЛ-70	ТЗРЛ-70	
Разрядники, ограничители перенапряжения		-	ОПН-КР/ТЕЛ-10/11,5	-	ОПН-РТ/ТЕЛ-10/11,5			-	
Тип отходящей линии (кабельная или воздушная)		-	-	-	Кабельная	Кабельная	Кабельная	Кабельная	
Тип нагрузки (двигатель, трансформатор)									
Реле, требующие уточнения	Вид защиты	Защита от замыкания на землю	АГАТ-200	-	-	АГАТ-200	АГАТ-200	АГАТ-200	АГАТ-200
		МТЗ	(Энергомаш РЗА)	-	-	(Энергомаш РЗА)	(Энергомаш РЗА)	(Энергомаш РЗА)	(Энергомаш РЗА)
		Отсечка	---//---	-	-	---//---	---//---	---//---	---//---
		Перегрузка	RS-485	-	-	RS-485	RS-485	RS-485	RS-485
		Двухобласть защита ДГ Лайм.082	+	+	+	+	+	+	+
Защита по минимальному напряжению									
Телемеханика	ЭНМВ-1-6/3R-220-А1	+	+	+	+	+	+	+	
АВР									
ЛЗШ		+			+	+	+	+	
УРОВ		+			+	+	+	+	
Род тока вспомогательных цепей		-220 В	-220 В	-220 В	-220 В	-220 В	-220 В	-220 В	
Количество и сеч. кабеля					1х70мм ²	1х185мм ²	1х185мм ²	1х185мм ²	
Измерительные приборы	Счетчик электроэнергии	Меркурий-234 АРТМ2-00(Д)РВР.Р	-	-	Меркурий-234 АРТМ2-00(Д)РВР.Р	Меркурий-234 АРТМ2-00(Д)РВР.Р	Меркурий-234 АРТМ2-00(Д)РВР.Р	Меркурий-234 АРТМ2-00(Д)РВР.Р	
	ИПКЭ		-	-					
	Амперметр	0-300 А	-	-	0-100 А	0-400 А	0-300 А	0-300 А	
	Вольтметр							0-11,5 кВ	

Требуемые габариты и расположение оборудования внутри линейной и вводной ячеек.



*Примечание: расположение сборных шин горизонтальное согласно общего вида.

Схема компоновки РТП



Комплектная РТП
 1. Толщина панелей "Сэндвич": стены-80 мм, потолок-100мм, угол уклона кровли не менее 12,5°, свес кровли не менее 200мм.
 2. Стандартная окраска стены - серая, двери - синие.
 3. Электрообогрев РУ-10кВ (2шт. по 2кВт) и РУ-0,4кВ (2 шт. по 1,5кВт).
 4. Кабельную перемычку от камеры КСО до силового трансформатора сеч. 3х70мм² включить в комплект поставки.
 5. Вывод от силовых трансформаторов до вводных панелей РУ-0,4 кВ выполнять сборными шинами сеч. 120х10 мм.
 6. Установку трансформаторов выполнять согласно схемы компоновки РТП.

Заказчик: ЗАО "ПГЭС" Заявитель: ООО СЗ "Веселовка-4"

Код: 2022-00057-ТП Шифр: 54-05-22-ЭС

Технологическое присоединение ВРУ с ЛЭП проектируемых многоэтажных ж/домов с нежилыми помещениями в границах з/у с кад. №58:24:0292401:939 (1 этап), Пензенская область, район Пензенский, п. Мичуринский

Изм.	Кол.уч.	Лист	№ док.	Подпись	Дата
				Репин	
				Савчихин	17.06
				Зацепин	14.06
				Кармишин	20.06.22
				Нырялкин	5.07.22
				Ходаковский	17.06
				Икаев	18.06

РТП 1000/10/0,4

Опросный лист на камеры КСО-298 в РУ-10кВ проект. РТП 1000/10/0,4. Секция N2.

Стадия	Лист	Листов
РД	8	

ПГЭС

Взамен инв.И
 Подпись и дата
 Инв.Исполн.