

РОССИЙСКАЯ ФЕДЕРАЦИЯ

ООО "Комтехстрой"

СРО-П-05082009 №789 от 17.12.2020

**« Здание вспомогательного назначения (склад)
литера « А », « Здание вспомогательного назначения
(гараж) литера « Б », расположенные по адресу:
г.Пенза , ул. Стрельбищенская , 13»**

Рабочая документация

Раздел "Конструкции железобетонные "

12-21-КЖ

2021 г.

РОССИЙСКАЯ ФЕДЕРАЦИЯ

ООО "Комтехстрой"

СРО-П-05082009 №789 от 17.12.2020

*« Здание вспомогательного назначения (склад)
литера « А », « Здание вспомогательного назначения
(гараж) литера « Б », расположенные по адресу:
г.Пенза , ул. Стрельбищенская , 13»*

Рабочая документация

Раздел "Конструкции железобетонные "

12-21-КЖ

Генеральный директор ООО "Комтехстрой":

Главный инженер проекта:

Круглов С.Ю.

Бабкин Д.Н.

2021 г.

Ведомость основных комплектов рабочих чертежей

Обозначение	Наименование	Примечание
12-21-ГП	Генеральный план (Горизонтальная посадка зданий)	
12-21-АС	Архитектурно-строительные решения	
12-21-КЖ	Конструкции железобетонные	
12-21-КМ	Конструкции железобетонные	
12-21-ОВ	Вентиляция	

Ведомость ссылочных и прилагаемых документов

Обозначение	Наименование	Примечание
12-21-КЖИ-л.1	сетка С-1	
12-21-КЖИ-л.2	Закладная деталь ЗД-1	
12-21-КЖИ-л.3	Закладная деталь ЗД-2	
12-21-КЖИ-л.4	Закладная деталь ЗД-3	
12-21-КЖИ-л.5	Закладная деталь ЗД-4	
12-21-КЖИ-л.6	Закладная деталь ЗД-5	
12-21-КЖИ-л.7	Закладная деталь ЗД-6	
12-21-КЖИ-л.8	Закладная деталь ЗД-7	

ВЕДОМОСТЬ РАБОЧИХ ЧЕРТЕЖЕЙ ОСНОВНОГО КОМПЛЕКТА

Лист	Наименование	Примечание
4	Схема расположения фундаментов	
5	ФМ-1	
6	ФМ-1.Каркас пространственный КП-1	
7	ФМ-1. С-1	
8	ФМ-1. С-2	
9	ФМ-2	
10	ФМ-2.Каркас пространственный КП-1	
11	ФМ-2.С-1	
12	ФМ-2. С-2	
13	ФМ-2.АН-1	
14	ФМ-3	
15	ФМ-3.Каркас пространственный КП-1	
16	ФМ-3.С-1	
17	ФМ-3. С-2	
18	ФМ-4	
19	ФМ-4.Каркас пространственный КП-1	
20	ФМ-4.С-1	
21	ФМ-4. С-2	
23	ФМ-5.Каркас пространственный КП-1	
24	ФМ-5.С-1	
25	ФМ-5. С-2	
22	ФМ-5	
26	ФМ-6	
27	ФМ-6.Каркас пространственный КП-1	
28	ФМ-6.С-1	
29	ФМ-6. С-2	

30	ФМ-7	
31	ФМ-7.Каркас пространственный КП-1	
32	ФМ-7.С-1	
33	ФМ-7. С-2	
34	Схема расположения цокольных балок	
35	БЦ-1; БЦ-3	
36	БЦ-2	
37	БЦ-4	
38	БЦ-5	
39	БЦ-6	
40	БЦ-7; БЦ-13	
41	БЦ-8	
42	БЦ-9; БЦ-11	
43	БЦ-10	
44	БЦ-12	
45	БЦ-14	
46	БЦ-15; БЦ-17	
47	БЦ-16	
48	Схема расположения колонн	
49	К-1; К-2	
51	К-3; К-6	
53	К-4; К-5	
54	К-5. Схема расположения закладных деталей	
52	К-6. Схема расположения закладных деталей	
50	К-2. Схема расположения закладных деталей	
55	К-7; К-10.	
56	К-7; К-10. Армирование. Спецификация элементов	
57	К-10. Схема расположения закладных деталей	
58	К-9; К-8.	
59	К-9; К-8. Армирование. Спецификация элементов	

60	К-8. Схема расположения закладных деталей	
61	К-11. Схема расположения закладных деталей	
62	К-11; К-12. Армирование. Спецификация элементов	
63	К-12. Схема расположения закладных деталей	
64	К-13.	
65	К-14.	
66	К-15.	
67	К-16.	
68	К-16. Армирование. Спецификация элементов	
69	К-17.	
70	К-17. Армирование. Спецификация элементов	
71	К-18.	
	Листы КЖИ	
1	С-1	
2	ЗД-1	
3	ЗД-2	
4	ЗД-3	
5	ЗД-4	
6	ЗД-5	
7	ЗД-6	

12-21-КЖ					
«Здание вспомогательного назначения(склад) литера «А», «Здание вспомогательного назначения (гараж) литера «Б», расположенные по адресу: г.Пенза, ул. Стрельбищенская, 13»					
Изм.	Кол.уч.	Лист	№ док.	Подп.	Дата
Разработал	Ермошкин			<i>Ермошкин</i>	
ГИП	Бабкин			<i>Бабкин</i>	
Н.контроль					Круглов
Проверил					Бабкин
Общие данные					000 "Комтехстрой"
			Стадия	Лист	Листов
			Р	1	76

СКВАЖИНА 2809

89

Абс. отм. устья: 138,9 м
Глубина 18,0 м

Дата проходки: 14.11.2017 г.

Номер элемента	Стратигр. индекс	Описание пород	Разрез	Глубина, м		Мощность элемента, м	Абс. отм. подошвы элемента, м	Сведения о воде	
				от	до			появ.	уст.
1	tQ _{IV}	Насыпной грунт: до глубины 0,2 м – почва 100%, ниже суглинок 40%, глина 20%, шлак, строительный мусор 40%		0,0	2,4	2,4	136,5	-0,620	-
3	aH	Глина коричневатая-серая, тугопластичная, легкая, известковистая, с пятнами ожелезнения, с примесью органических веществ		2,4	3,1	0,7	135,8	135,8	135,1
4		Песок зеленовато-серый, мелкий, кварцевый, средней степени водонасыщения, ниже УГВ – водонасыщенный, средней плотности (ИГЭ-4), с частыми прослоями глины, рыхлый (ИГЭ-4а), плотный (ИГЭ-4б)		3,1	4,1	1,0	134,8	135,1	135,1
4б				4,1	5,1	1,0	133,8	135,1	135,1
4				5,1	5,9	0,8	133,0	135,1	135,1
4а				5,9	6,6	0,7	132,3	135,1	135,1
4			6,6	6,9	0,3	132,0	135,1	135,1	
56	aH	Песок зеленовато-серый, средней крупности, кварцевый, водонасыщенный, с включением гравия и гальки до 20 %, средней плотности (ИГЭ-5), плотный (ИГЭ-5б)		6,9	13,1	6,2	125,8	135,1	135,1
5				13,1	13,7	0,6	125,2	135,1	135,1
6	K ₂ m	Глина темно-серая, полутвердая, тяжелая, слюдистая, известковистая, с обломками фауны		13,7	18,0	4,3	120,9	135,1	135,1



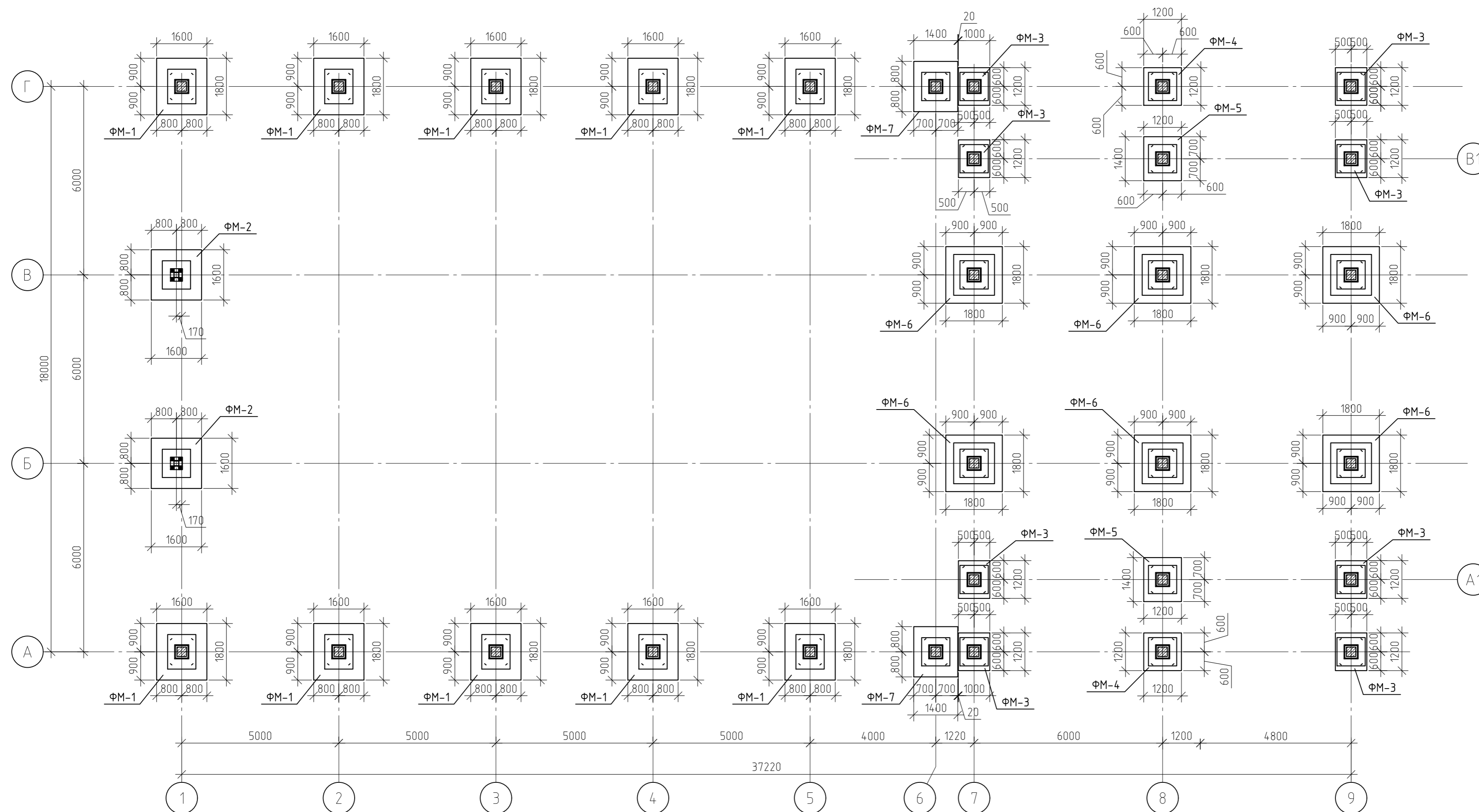
Таблица 7

№ ИГЭ	Плотность грунта, т/м³		Угол внутр. трения, градус		Удельное сцепление, кПа		Модуль деформации, МПа
	Нормативное значение	Расчетное значение		Нормативное значение	Расчетное значение		
		0,85	0,95		0,85	0,95	
ИГЭ-1	1,83	-	-	-	-	-	-
ИГЭ-2	1,72	-	-	-	-	-	-
ИГЭ-3	1,89	1,86	1,85	19	18	18	33
ИГЭ-4	1,80	1,78	1,76	30	30	27	2
ИГЭ-4а	1,93	1,88	1,85	26	26	24	-
ИГЭ-4б	2,08	2,05	2,03	37	37	34	4,6
ИГЭ-5	2,02	1,97	1,94	36	36	33	1,3
ИГЭ-5б	2,10	2,09	2,08	39	39	35	2,5
ИГЭ-6	1,83	1,82	1,82	19	19	19	47

Примечание – плотность грунта для ИГЭ-4 приведена в числителе для песков средней степени водонасыщения, в знаменателе – для водонасыщенных.

Согласовано
Изм. № подл.
Подп. и дата
Взам. инв. №

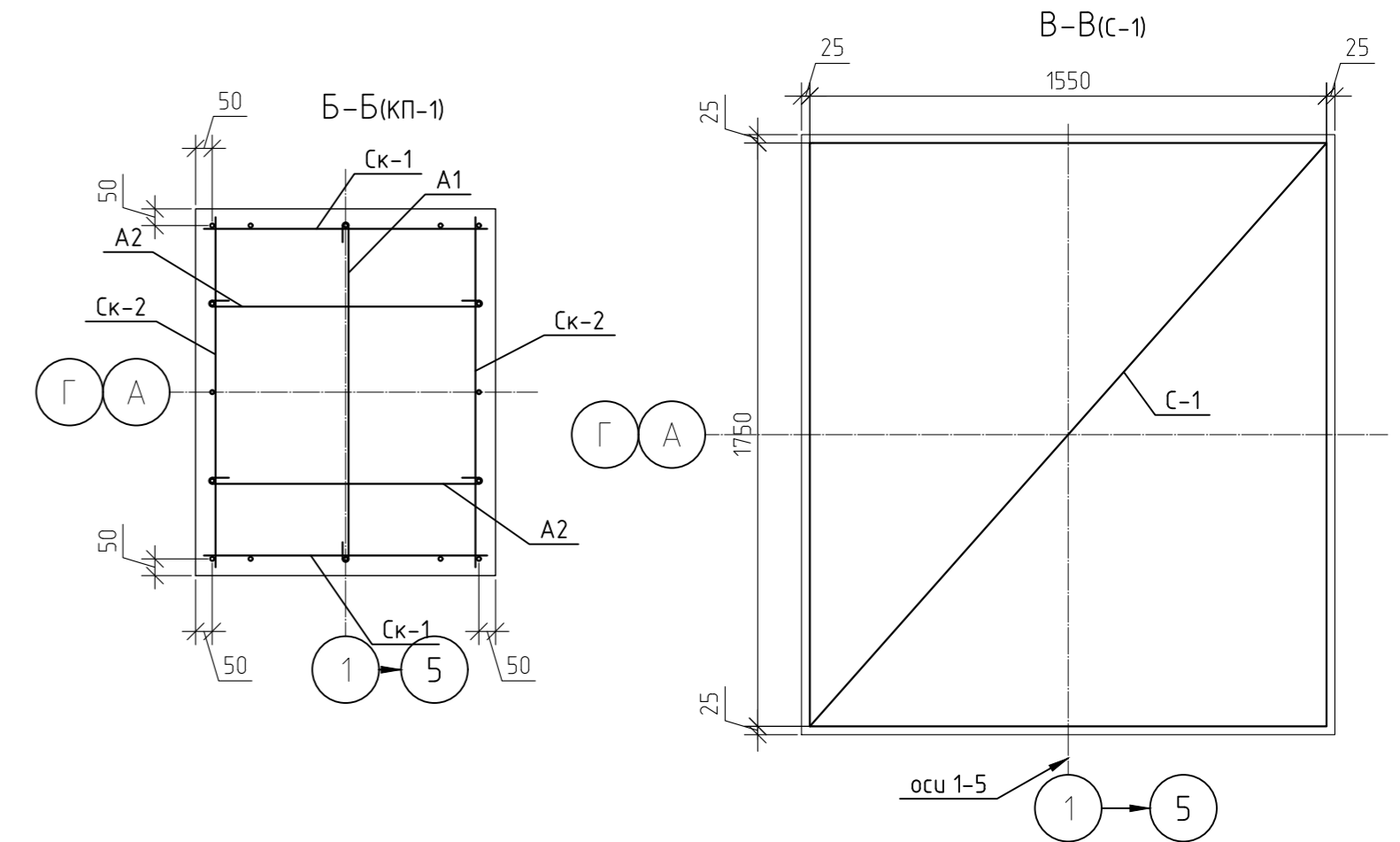
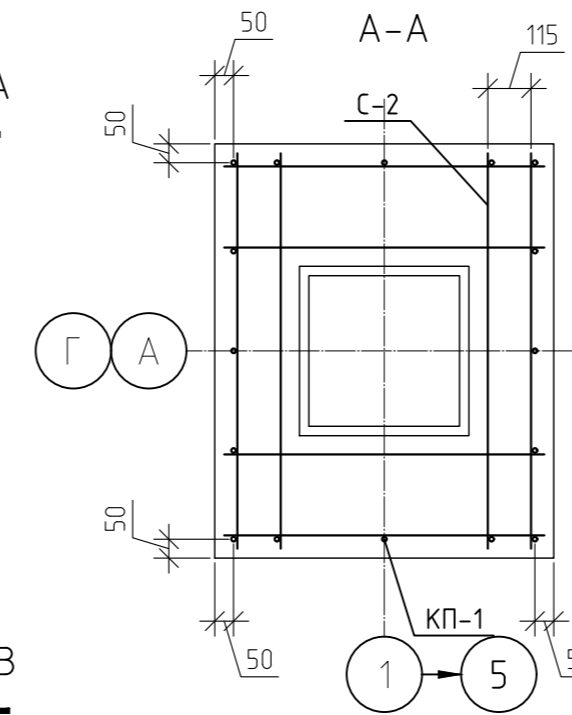
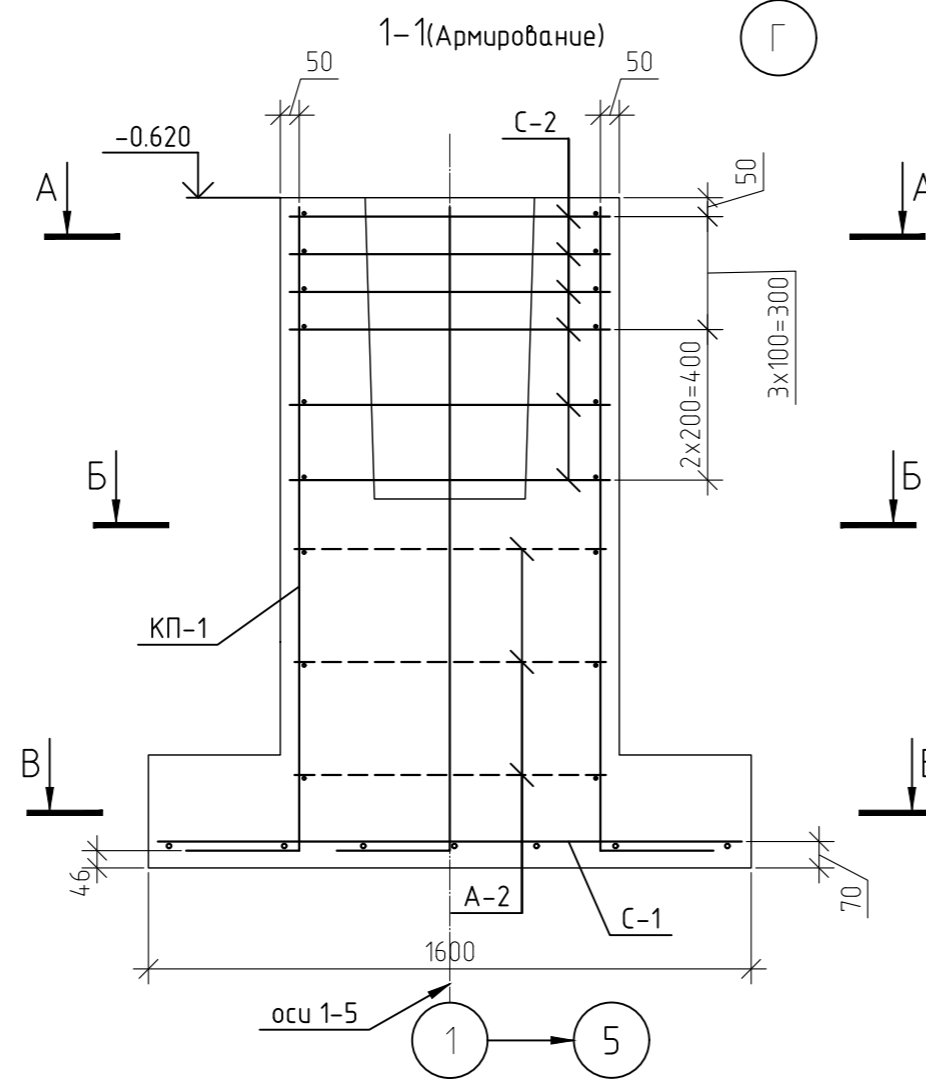
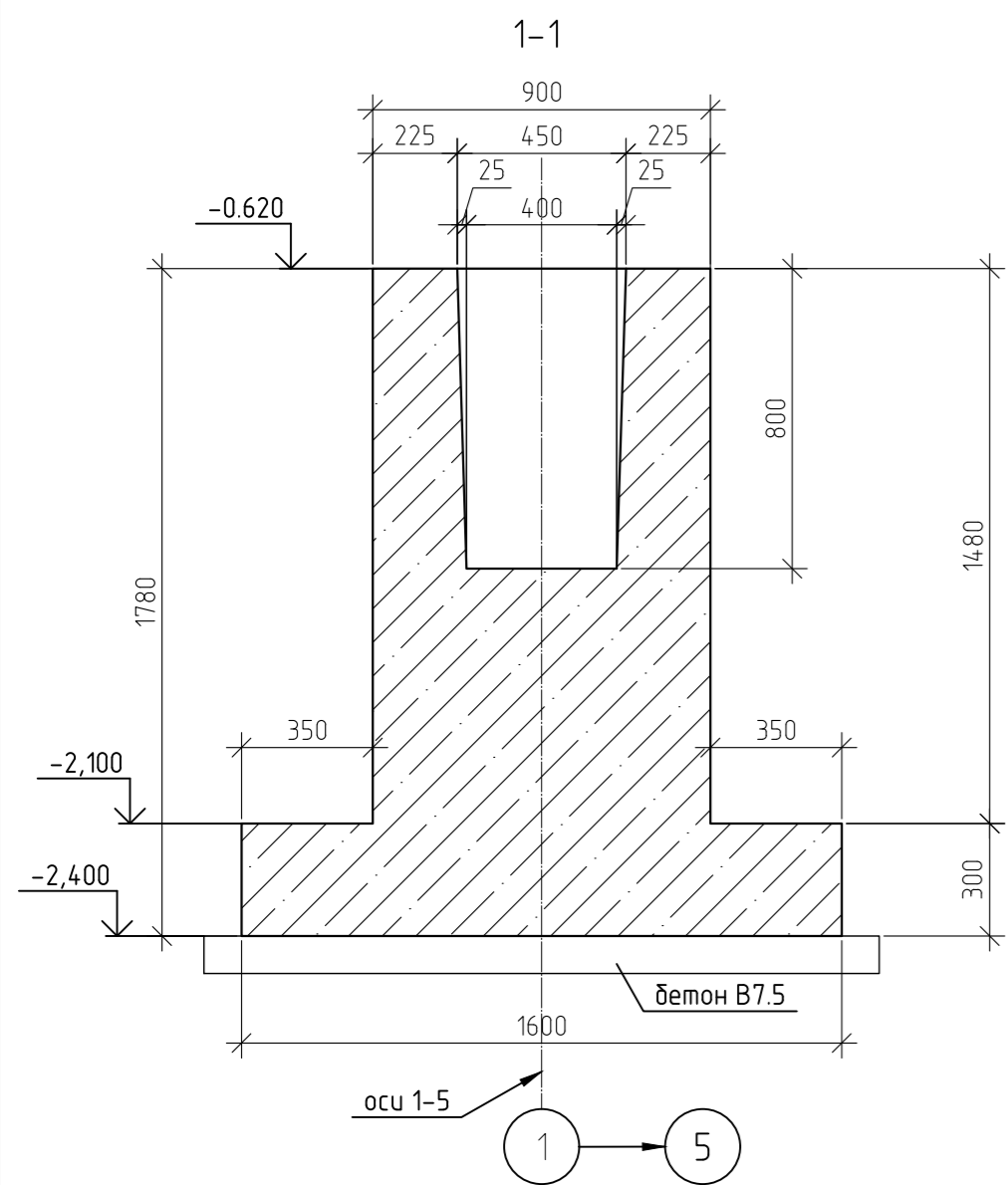
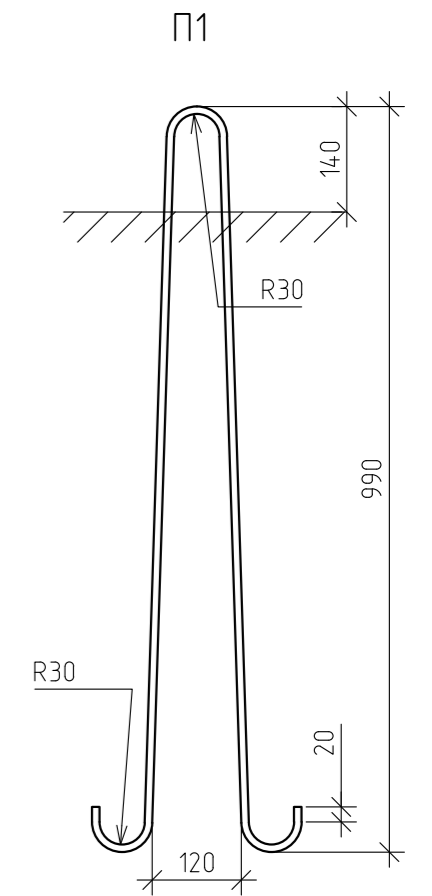
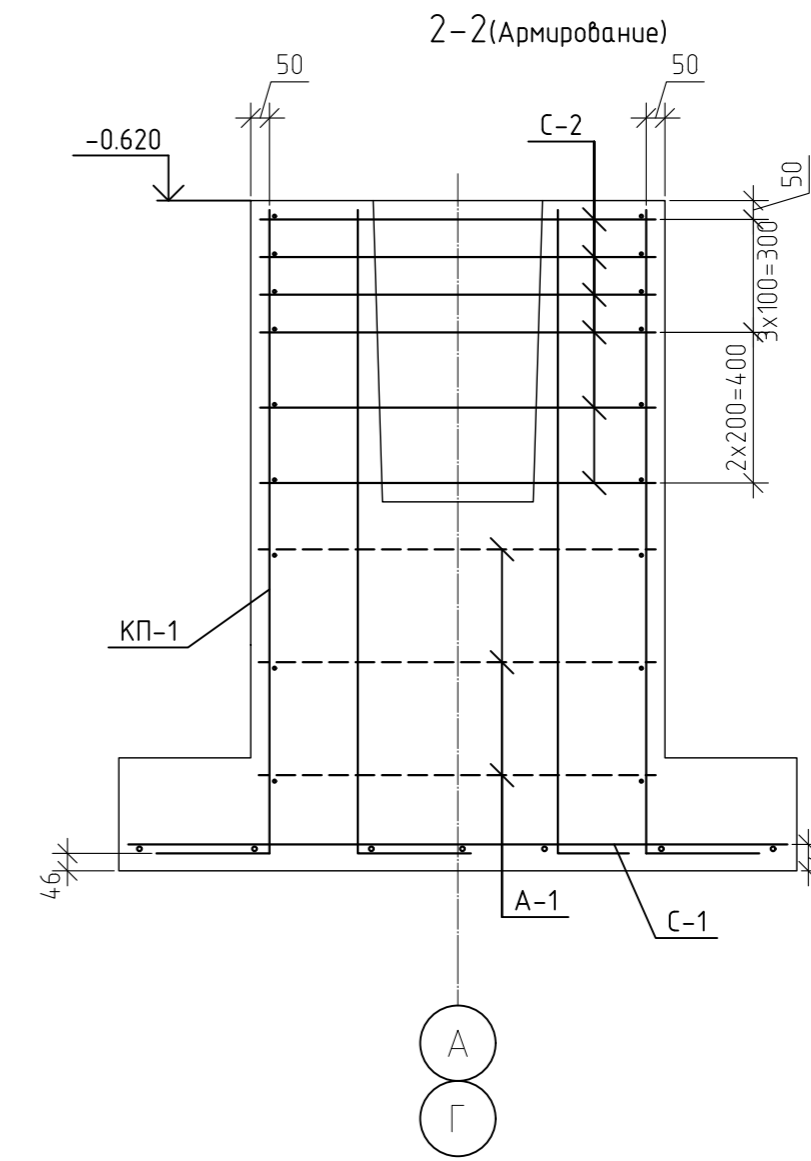
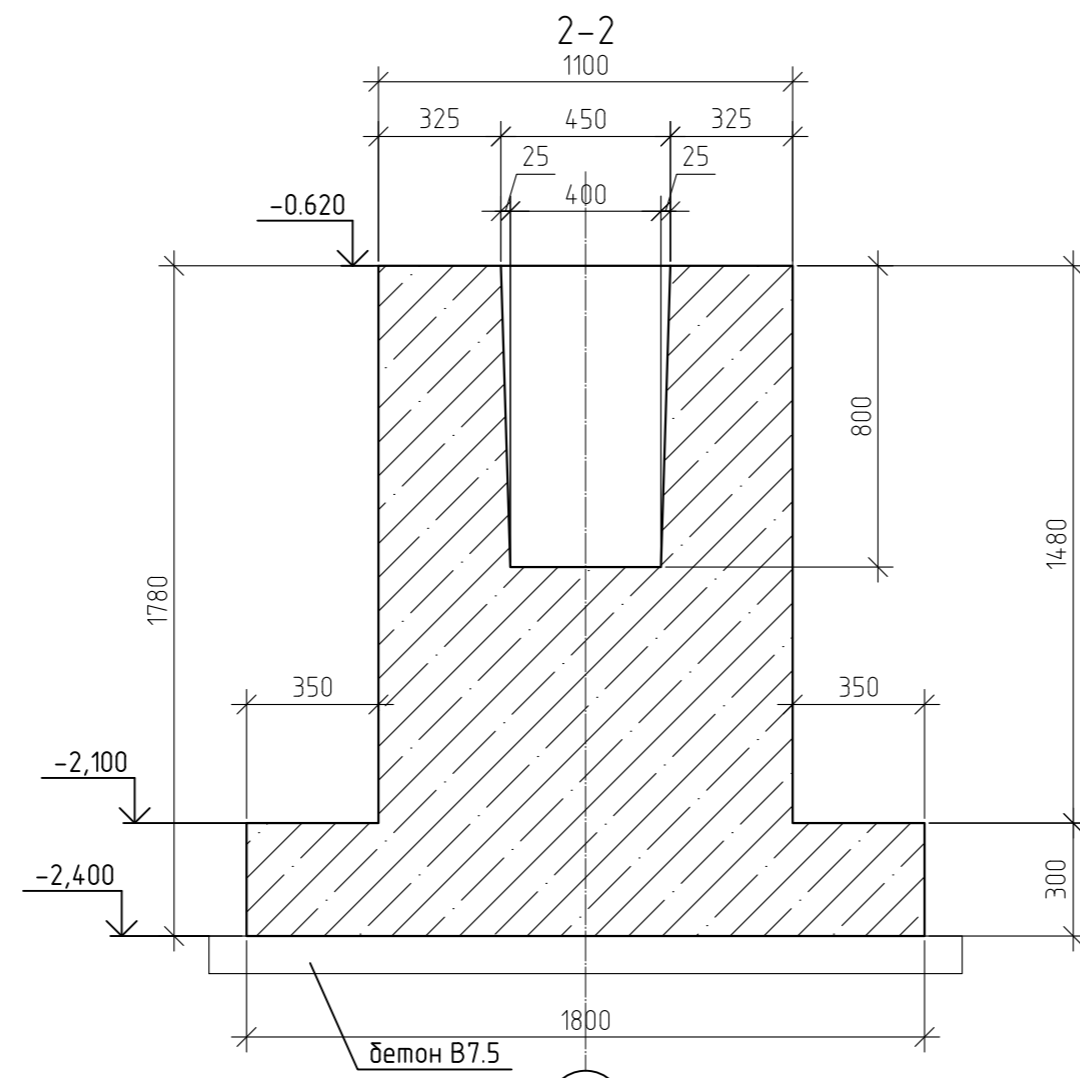
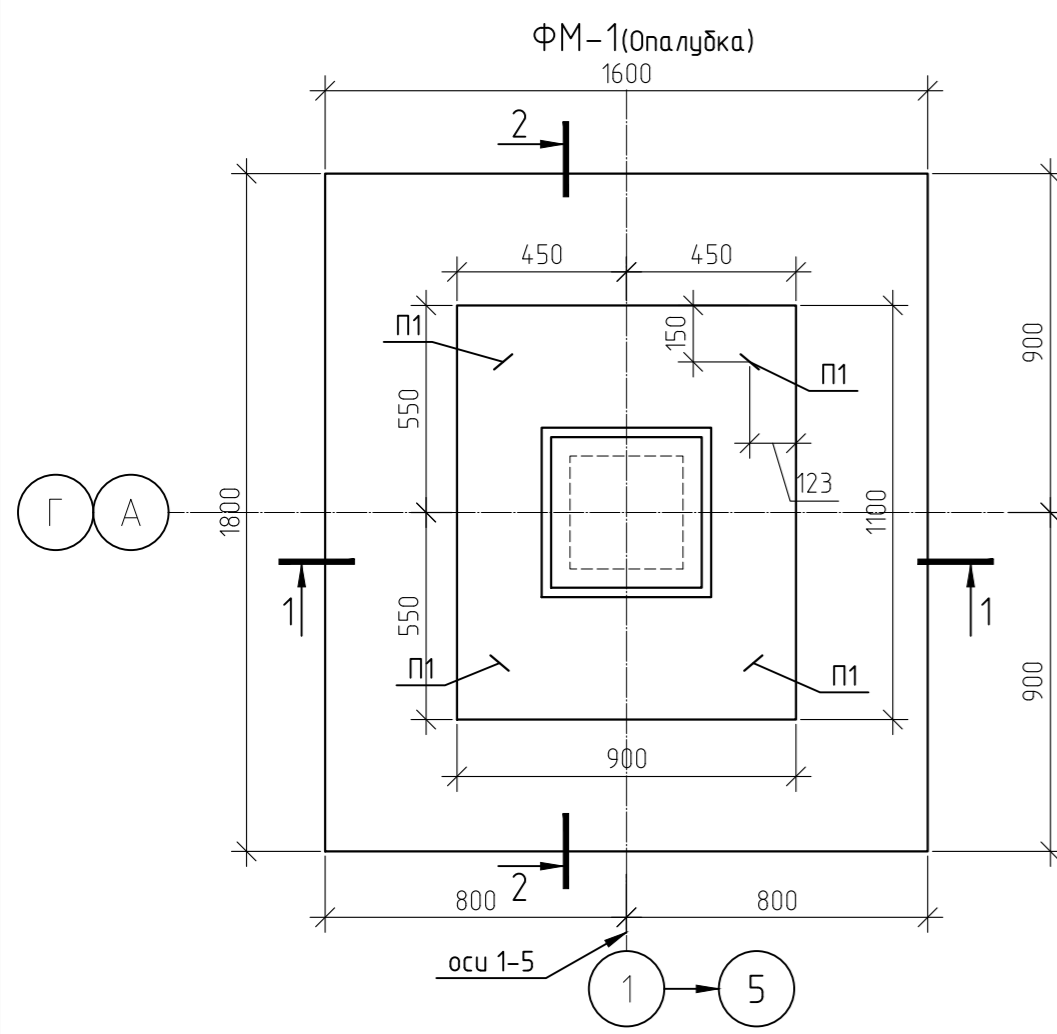
						12-21-КЖ		
						«Здание вспомогательного назначения (склад) литера «А», «Здание вспомогательного назначения (гараж) литера «Б», расположенные по адресу: г. Пенза, ул. Стрельбищенская, 13»		
Изм.	Кол. уч.	Лист	№ док.	Подп.	Дата	Стадия	Лист	Листов
Разработал	Ермошкин	Бадкин						
Н. контроль	Круглов	Бадкин				Инженерно-геологические данные		000 "Комтехстрой"
Проверил	Бадкин							Формат А2



Спецификация элементов

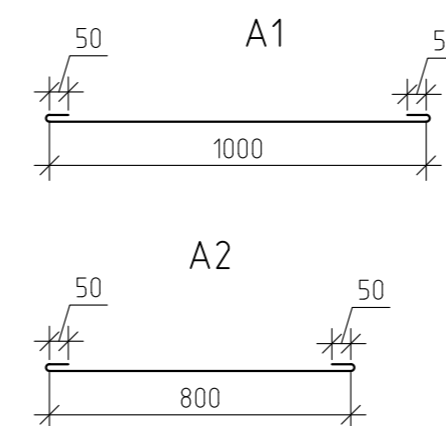
Марка	Обозначение	Наименование	Кол-во	Масса ед кг	Примеч.
ФМ-1	л. 5	Фундамент монолитный ФМ-1	10		шт
ФМ-2	л. 9	Фундамент монолитный ФМ-2	2		шт
ФМ-3	л. 14	Фундамент монолитный ФМ-3	8		шт
ФМ-4	л. 18	Фундамент монолитный ФМ-4	2		шт
ФМ-5	л. 22	Фундамент монолитный ФМ-5	2		шт
ФМ-6	л. 26	Фундамент монолитный ФМ-6	6		шт
ФМ-7	л. 30	Фундамент монолитный ФМ-7	2		шт

12-21-КЖ					
«Здание вспомогательного назначения (склад) литера «А», «Здание вспомогательного назначения (гараж) литера «Б», расположенные по адресу: г. Пенза, ул. Стрельбищенская, 13»					
Изм.	Кол. уч.	Лист	№ док.	Подп.	Дата
Разработал	Ермошкин	Бадкин			
ГИП					
Н. контроль					Круглов
Проверил					Бадкин
Схема расположения фундаментов					000 "Комтехстрой"
					Стация
					Лист
					Листов
					Р
					4



Спецификация элементов ФМ-1

Марка	Обозначение	Наименование	Кол-во	Масса ед кг	Примеч.
КП-1	л.6	Каркас пространственный КП-1	1	32,62	32,62
С-1	л.7	Сетка сварная С1	1	26,2	26,2
С-2	л.8	Сетка сварная С2	6	3,0	3,0
П1	ГОСТ 5781-82*	Ø16 А240 L=2200	4	3,48	13,9
А1	ГОСТ 5781-82*	Ø6 А240 L=1160	3	0,26	0,77
А2	ГОСТ 5781-82*	Ø6 А240 L=960	6	0,21	1,28
ИТОГО:					77,77
	ГОСТ 7473-2010	Бетон В25, F200, W6	2,18		м.куб
		Бетон В7.5	0,36		м.куб



1. Ведомость расхода стали смотри л.7
2. Подбетонку В7.5 выполнить на стройплощадке, по песчаному грунту средней крупности t=300мм, Купл=0.95

12-21-КЖ					
«Здание вспомогательного назначения(склад) литера «А», «Здание вспомогательного назначения (гараж) литера «Б», расположенные по адресу: г.Пенза, ул. Стрельбищенская, 13»					
Изм.	Кол.уч.	Лист	№ док.	Подп.	Дата
Разработал	Ермошкин				
ГИП	Бадкин				
					Стадия
					Лист
					Листов
					Р
					5
					ФМ-1
Н.контроль	Круглов				
Проверил	Бадкин				
					ООО "Комтехстрой"

1. Указания по производству работ.

1. Производство работ вести в строгом соответствии с требованиями СП 70.13330.2012 «Несущие и ограждающие конструкции. Актуализированная редакция СНиП Э.03.01-87 Несущие и ограждающие конструкции», СНиП 12-03-2001 «Безопасность труда в строительстве. Часть 1. Общие требования», СНиП 12-04-2002 «Безопасность труда в строительстве. Часть 2. Строительное производство», а также с проектом производства работ (ППР). ППР разрабатывает производитель работ исходя из своих производственных мощностей.

2. По требованию строительных норм составить акты на произведенные скрытые работы, в соответствии с требованиями СНиП 12-01-2004 «Организация строительства»:

- на освидетельствование грунтов основания фундаментов;
- на устройство подбетонки фундаментов;
- на геодезическую разбивку осей здания;
- на опалубочные работы
- на арматурные работы
- на вертикальную гидроизоляцию;
- на горизонтальную гидроизоляцию;
- на монтаж всех несущих элементов
- на устройство теплоизоляции.

Проектом предусмотрено изготовление железобетонных конструкций в заводских условиях по рабочим чертежам данного комплекта.

Фундаменты

За отм 0.000 принята отметка чистого пола первого этажа, что соответствует абсолютной отметке 138.7.

Монтаж фундаментов осуществлять на заранее выполненную бетонную подготовку из бетона В7.5. Основанием подбетонки принят инженерно-геологический элемент ИГЭ-3 – глина легкая тугопластичная. Не допускать устройство подбетонки на насыпных или почвенно-растительном слоях (ИГЭ-1, ИГЭ-2). При попадании в основании фундаментов данных слоев их следует заменить на песок средней крупности, укладываемый послойно с уплотнением. Толщина уплотняемого слоя не должна превышать 200мм. Коэффициент уплотнения грунта не менее Купл 0.95.

Боковые поверхности фундаментов и цокольных балок (соприкасающихся с грунтом обратной засыпки) обмазать горячим битумом за два раза по грунтовке холодной битумной мастикой.

Колонны

Монтаж колонн осуществлять в соответствии с ППР. На дно стакана фундамента уложить раствор марки М200, толщиной 20мм. После выверки и закрепления колонны в проектное положение произвести зачеканку колонны в стакане фундамента мелкозернистым бетоном В25. Снятие кондукторов, монтажных распорок с колонны осуществлять после набора бетоном зачеканки 100% прочности.

Цокольные балки

Монтаж цокольных балок осуществлять на растворе М200 со сварными соединениями с закладными деталями колонн. В пролете цокольных балок заранее выполнить обратную засыпку с уплотнением до Купл 0.95. Боковые поверхности цокольных балок (соприкасающихся с грунтом обратной засыпки) обмазать горячим битумом за два раза по грунтовке холодной битумной мастикой. Сварные соединения должны быть защищены от коррозии грунтовкой ГФ-021.

Монолитные плиты пола 1го этажа

После установки цокольных балок выполнить обратную засыпку песчаным грунтом до проектной отметки. Засыпку осуществлять слоями не более 200мм, с уплотнением каждого слоя до Купл 0.95. По уплотненному песчаному основанию уложить профилированную мембрану PLANTER. Укладку производить с перехлестом швов. Продольный и поперечный нахлест полотен должен составлять не менее 4 выступов (≈100мм.)

Арматура конструкций принята:

Рабочая – АСК – по ГОСТ 31938-2012.,

Конструктивная – кл А240 (А-I) – по ГОСТ 5781-82*.

Армирование плиты принято сетками. Возможно армирование выполнять отдельными стержнями. При этом соединение арматуры по длине выполнять внахлестку. Длина нахлестки не менее:

для арматуры кл. АСК ϕ 8 – 500мм;

Относительное количество стыкуемой в одном расчетном сечении элемента рабочей растянутой арматуры должно быть не более 50 %. Расстояния между стыками в расчетном сечении должны быть не менее 1.3 длины нахлестки.

Бетонирование вести непрерывно с виброуплотнением. Бетон применять класса В 25, F150, W6.

В процессе бетонирования обеспечить соблюдение защитных слоев и мест положения рабочей арматуры согласно проекту. Величина защитного слоя рабочей арматуры у нижней грани конструкций должна быть не менее 40 мм что обеспечивается постановкой фиксаторов для рабочей арматуры.

Согласовано

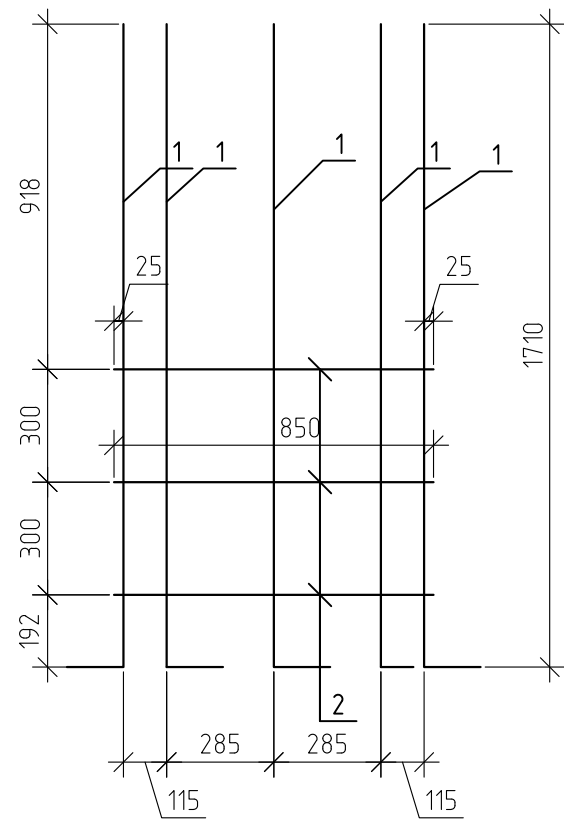
Взам. инв. №

Подп. и дата

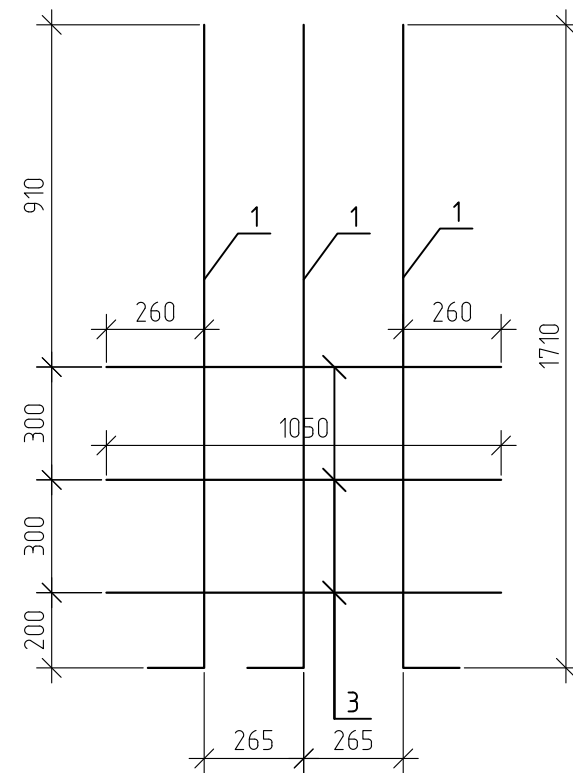
Инв. № подл.

							12-21-КЖ		
							«Здание вспомогательного назначения(склад) литера «А», «Здание вспомогательного назначения (гараж) литера «Б», расположенные по адресу: г.Пенза, ул. Стрельбищенская, 13»		
Изм.	Кол.уч.	Лист	№ док.	Подп.	Дата		Стадия	Лист	Листов
Разработал		Ермошкин					Р	2	
ГИП		Бабкин							
Н.контроль		Круглов				Общие указания			000 "Комтехстрой"
Проверил		Бабкин							

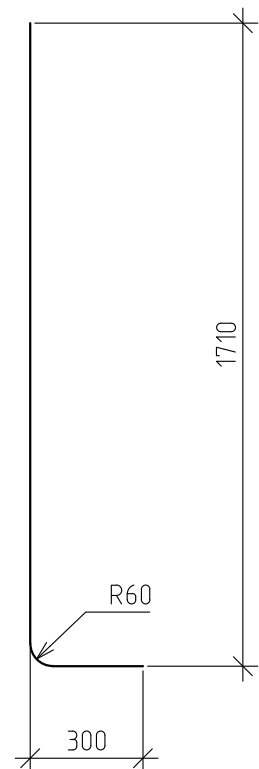
Ск-1



Ск-2



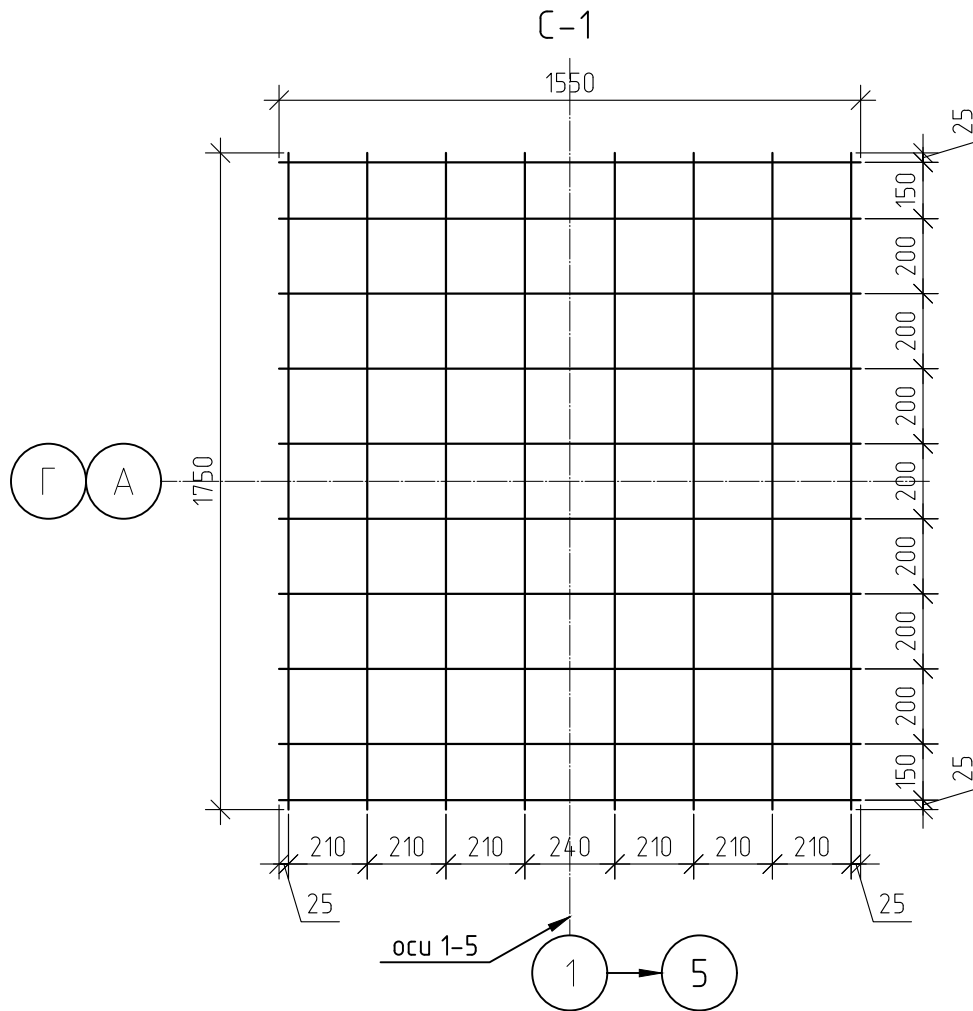
Поз.1



Спецификация элементов КП-1

Марка	Обозначение	Наименование	Кол-во	Масса ед. кг	Примеч.
КП-1		Каркас пространственный КП-1	1	32,62	32,62
Ск-1		Сетка сварная Ск-1	2	9,8	19,6
1	ГОСТ 5781-82*	φ12 А500 L=1980	5	1,76	8,79
2	ГОСТ 5781-82*	φ8 А500 L=850	3	0,34	1,01
Ск-2		Сетка сварная Ск-2	2	6,51	13,02
1	ГОСТ 5781-82*	φ12 А500 L=1980	3	1,76	5,27
3	ГОСТ 5781-82*	φ8 А500 L=1050	3	0,41	1,24

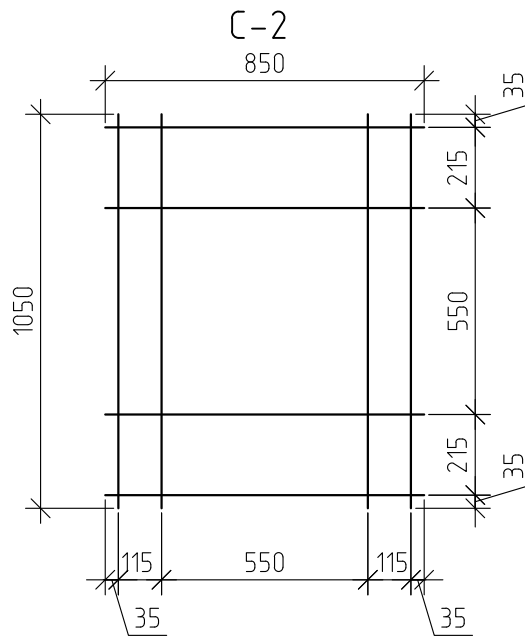
Изм.	Кол. уч.	Лист	№ док.	Подп.	Дата	12-21-КЖ		
« Здание вспомогательного назначения(склад) литеры «А», «Здание вспомогательного назначения (гараж) литеры «Б», расположенные по адресу: г.Пенза, ул. Стрельбищенская, 13»						Стадия	Лист	Листов
						Р	6	
Н.контроль		Круглов		<i>Круглов</i>		ФМ-1.Каркас пространственный КП-1		
Проверил		Бадкин		<i>Бадкин</i>		ООО "Комтехстрой"		



Спецификация элементов С-1

Марка	Обозначение	Наименование	Кол-во	Масса ед. кг	Примеч.
С-1		Сетка сварная С-1	1	26,2	26,2
	ГОСТ 5781-82*	φ12 А500 L=м.п	29.5	0,89	26,2

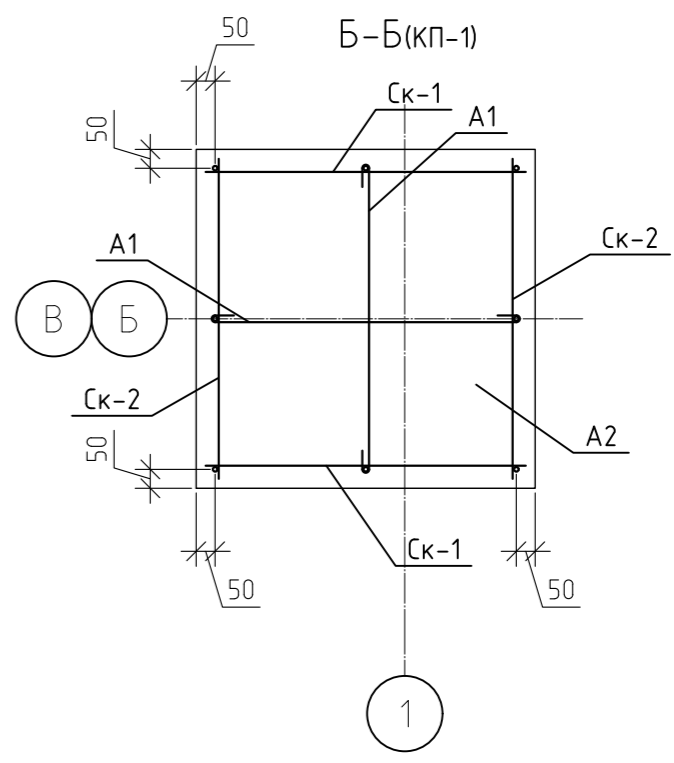
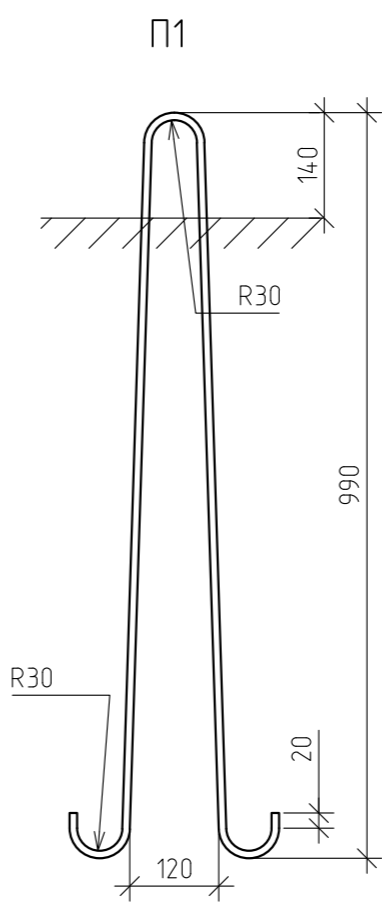
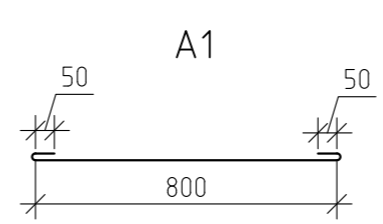
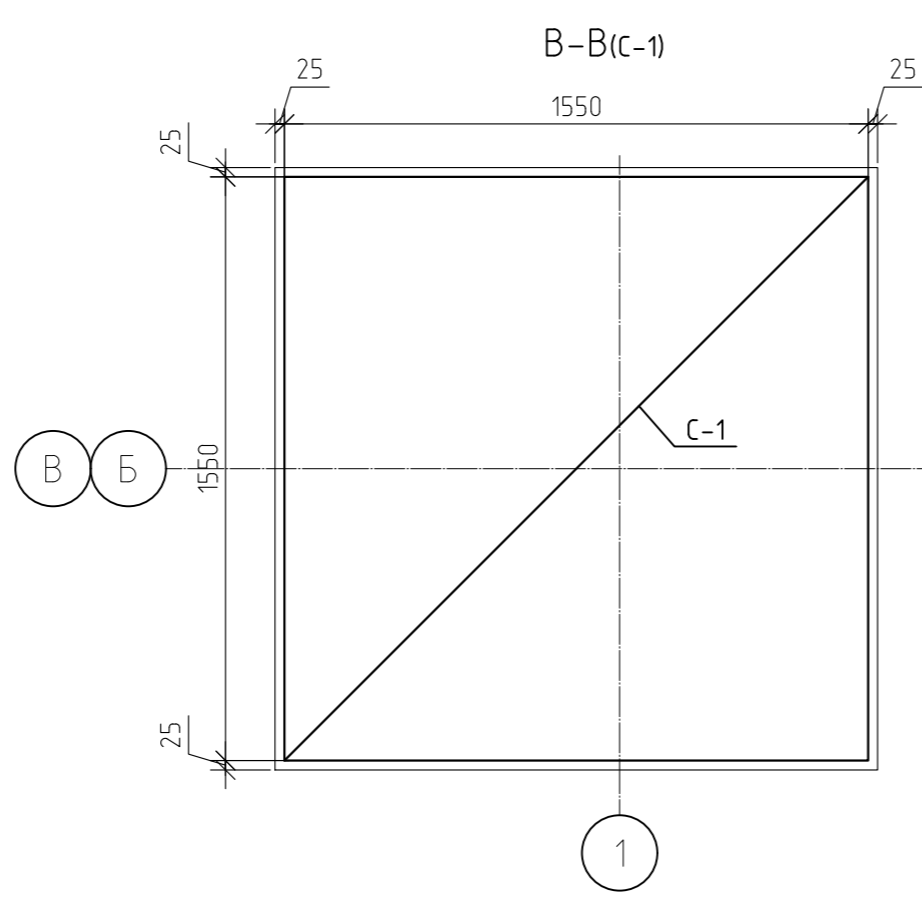
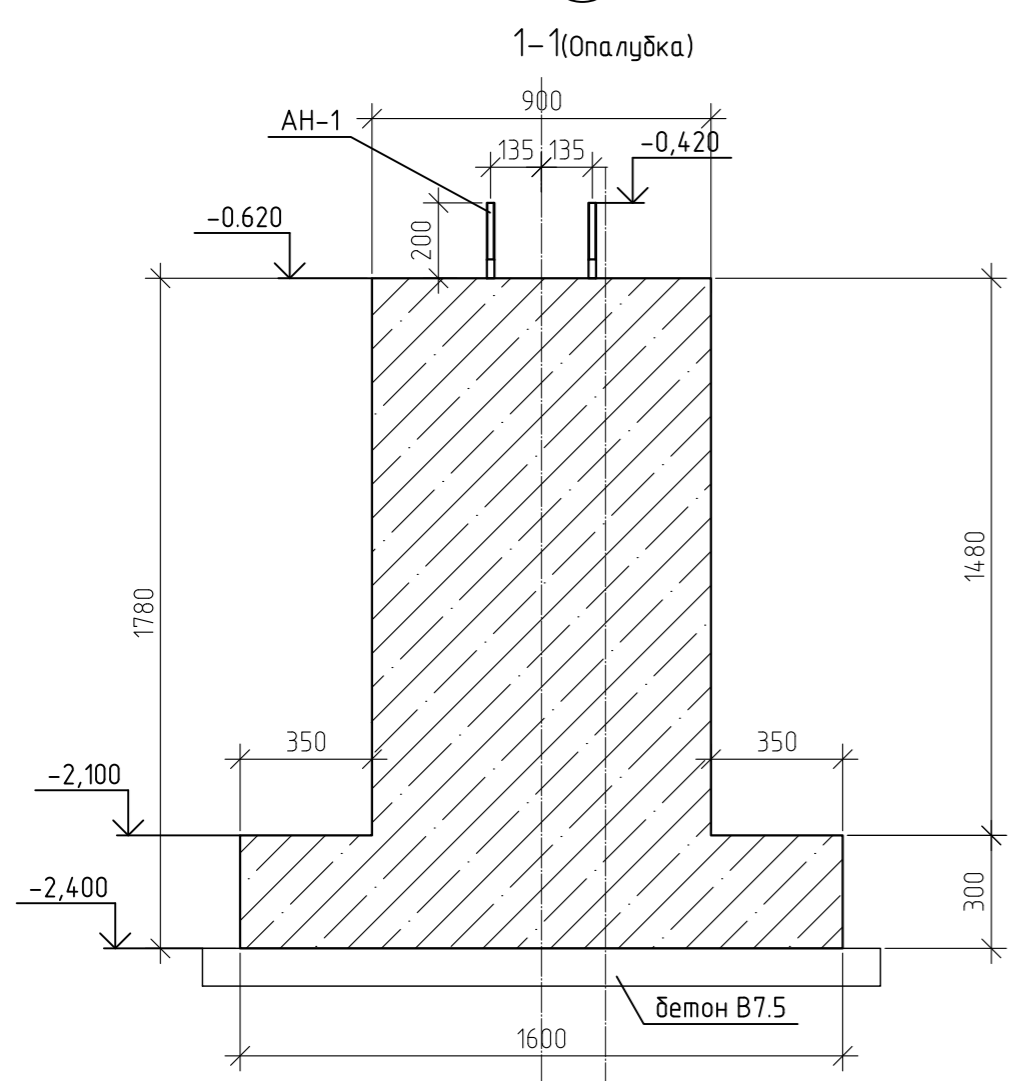
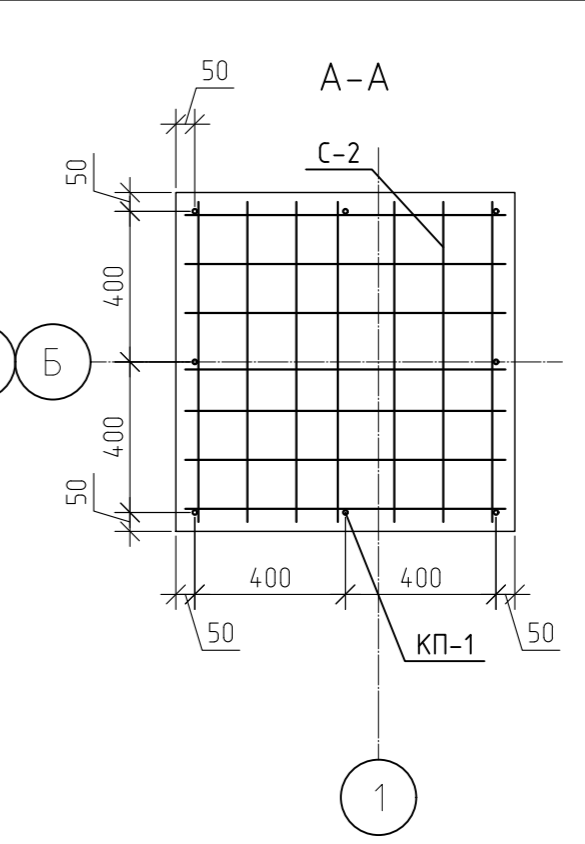
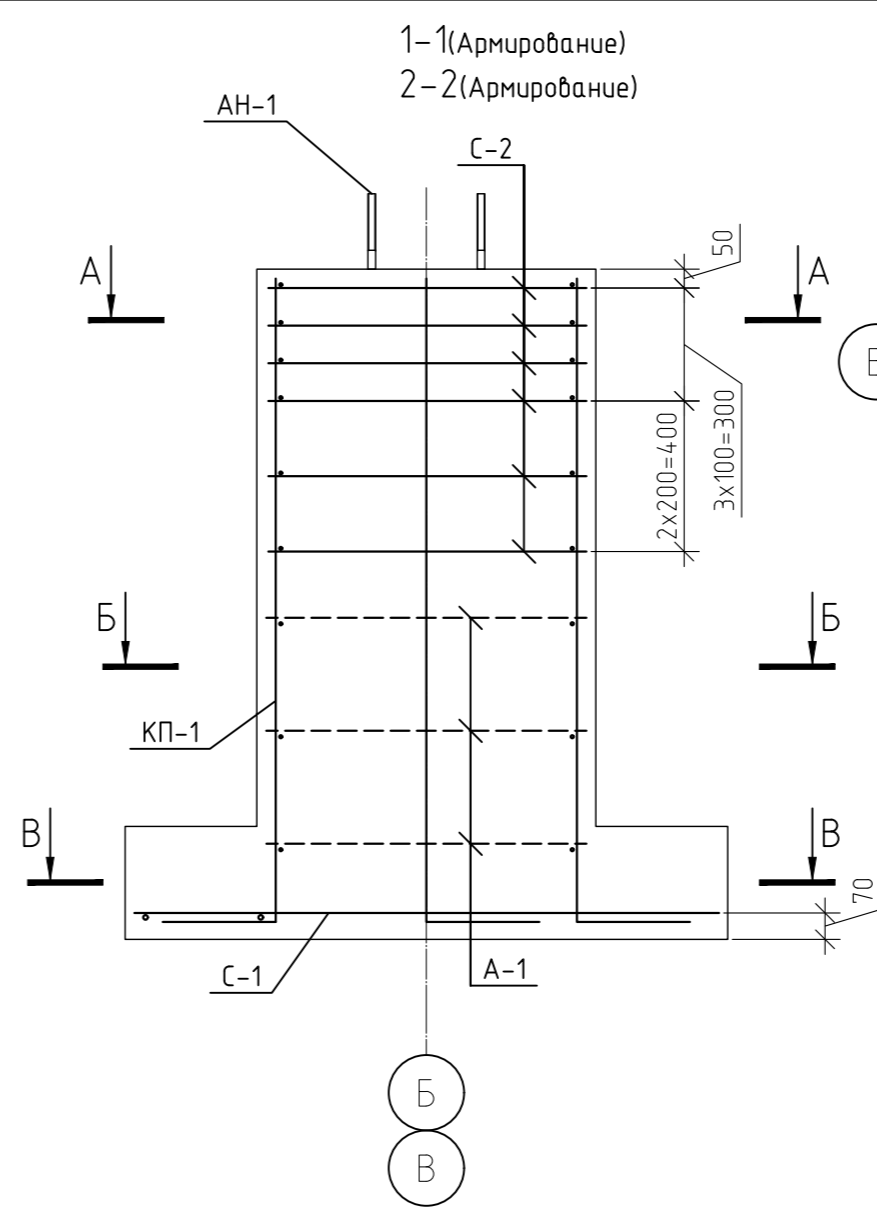
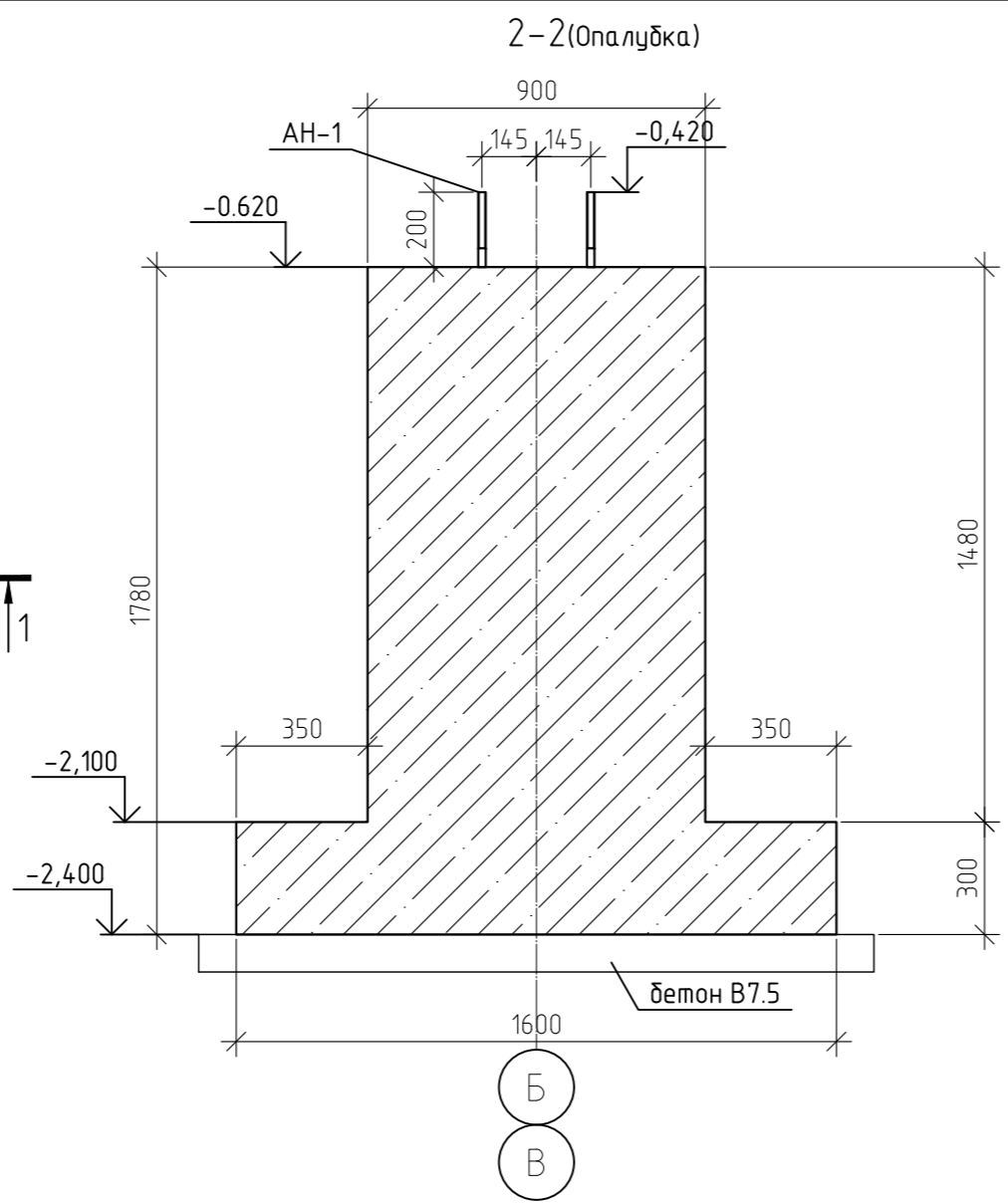
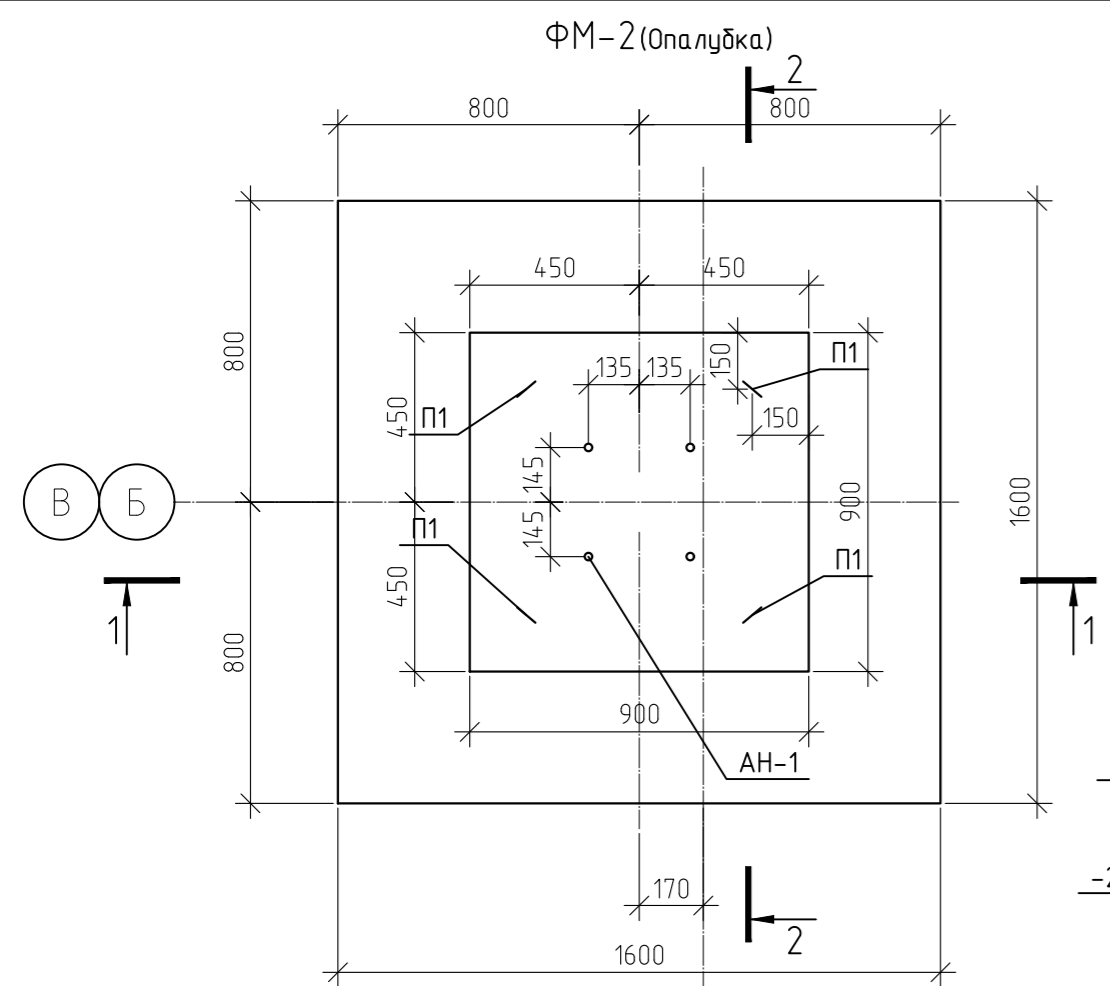
Изм.	Кол. уч.	Лист	№ док.	Подп.	Дата			
						12-21-КЖ		
						« Здание вспомогательного назначения(склад) литера «А», «Здание вспомогательного назначения (гараж) литера «Б», расположенные по адресу: г.Пенза, ул. Стрельбищенская, 13»		
Разработал	Ермошкин	<i>Ермошкин</i>				Стадия	Лист	Листов
ГИП	Бадкин	<i>Бадкин</i>				Р	7	
Н.контроль	Круглов	<i>Круглов</i>				ФМ-1. С-1		
Проверил	Бадкин	<i>Бадкин</i>			ООО "Комтехстрой"			



Спецификация элементов С-2

Марка	Обозначение	Наименование	Кол-во	Масса ед. кг	Примеч.
С-2		Сетка сварная С-2	1	3	3
	ГОСТ 5781-82*	Ø8 А500 L=м.п	7.6	0,4	3

						12-21-КЖ			
						« Здание вспомогательного назначения(склад) литера «А», «Здание вспомогательного назначения (гараж) литера «Б», расположенные по адресу: г.Пенза, ул. Стрельбищенская, 13»			
Изм.	Кол. уч.	Лист	№ док.	Подп.	Дата				
Разработал		Ермошкин		<i>Ермошкин</i>			Стадия	Лист	
ГИП		Бадкин		<i>Бадкин</i>			Р	8	
Н.контроль		Круглов		<i>Круглов</i>		ФМ-1. С-2	ООО "Комтехстрой"		
Проверил		Бадкин		<i>Бадкин</i>					

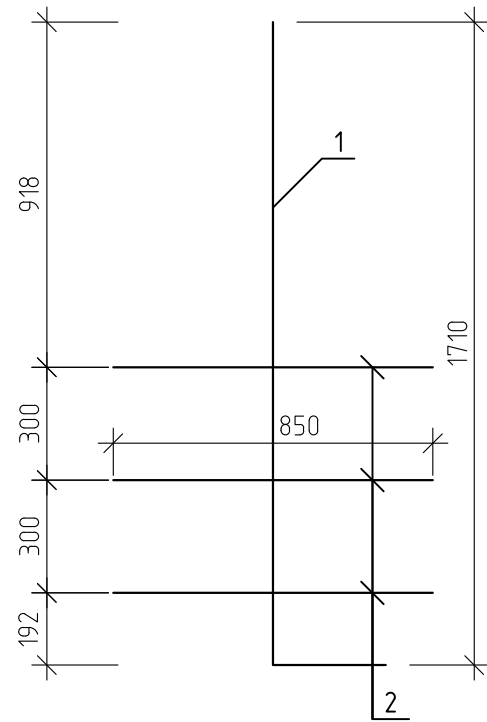


Спецификация элементов ФМ-2

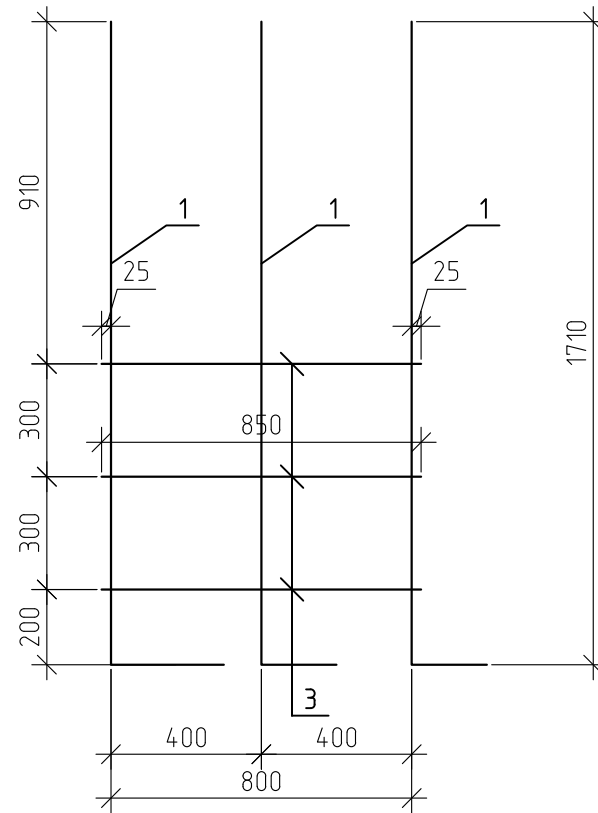
Марка	Обозначение	Наименование	Кол-во	Масса ед кг	Примеч.
КП-1	л.10	Каркас пространственный КП-1	1	18,1	18,1
С-1	л.11	Сетка сварная С1	1	22,02	22,02
С-2	л.12	Сетка сварная С2	6	4,7	28,2
АН-1	л.13	Анкерный блок АН-1	1	28,95	28,95
П1	ГОСТ 5781-82*	φ16 А240 L=2200	4	3,48	13,9
А1	ГОСТ 5781-82*	φ6 А240 L=1160	6	0,26	1,55
ИТОГО:					112,72
	ГОСТ 7473-2010	Бетон В25, F200, W6	1,97		м.куб
		Бетон В7.5	0,32		м.куб

						12-21-КЖ		
						«Здание вспомогательного назначения(склад) литера «А», «Здание вспомогательного назначения (гараж) литера «Б», расположенные по адресу: г.Пенза, ул. Стрельбищенская, 13»		
Изм.	Кол.уч.	Лист	№ док.	Подп.	Дата	Стадия	Лист	Листов
Разработал	Ермошкин							
ГИП	Бадкин							
						ФМ-2		000 "Комтехстрой"
Н.контроль	Круглов							
Проверил	Бадкин							

Ск-1



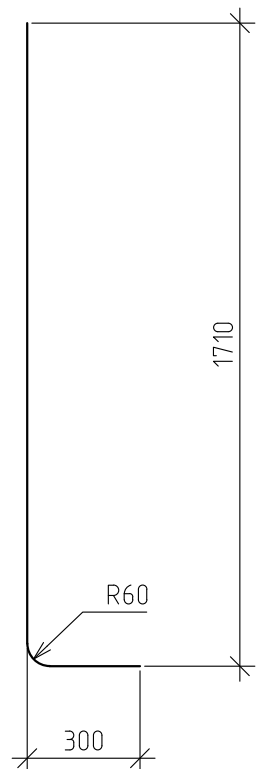
Ск-2



Спецификация элементов КП-1

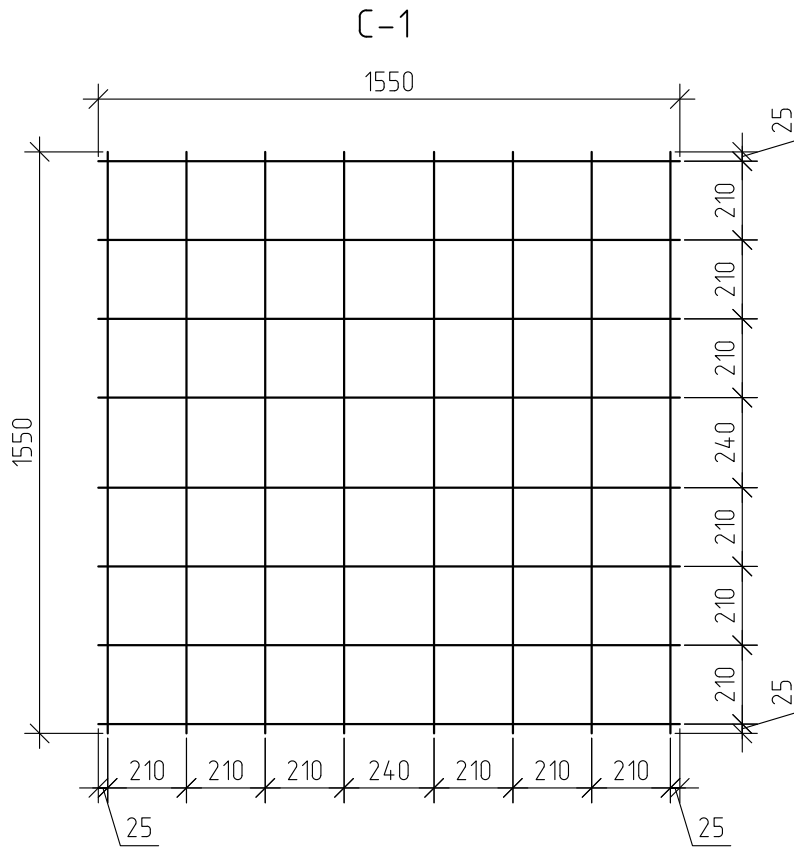
Марка	Обозначение	Наименование	Кол-во	Масса ед. кг	Примеч.
КП-1		Каркас пространственный КП-1	1	18,1	18,1
Ск-1		Сетка сварная Ск-1	2	2,77	5,54
1	ГОСТ 5781-82*	φ12 А500 L=1980	1	1,76	1,76
2	ГОСТ 5781-82*	φ8 А500 L=850	3	0,34	1,01
Ск-2		Сетка сварная Ск-2	2	6,28	12,56
1	ГОСТ 5781-82*	φ12 А500 L=1980	3	1,76	5,27
3	ГОСТ 5781-82*	φ8 А500 L=850	3	0,34	1,01

Поз.1



12-21-КЖ						« Здание вспомогательного назначения(склад) литеры «А», «Здание вспомогательного назначения (гараж) литеры «Б», расположенные по адресу: г.Пенза, ул. Стрельбищенская, 13»		
Изм.	Кол.уч.	Лист	№ док.	Подп.	Дата	Стадия	Лист	Листов
Разработал	Ермошкин			<i>Ермошкин</i>				
ГИП	Бадкин			<i>Бадкин</i>				
Н.контроль	Круглов			<i>Круглов</i>		ФМ-2.Каркас пространственный КП-1		
Проверил	Бадкин			<i>Бадкин</i>				

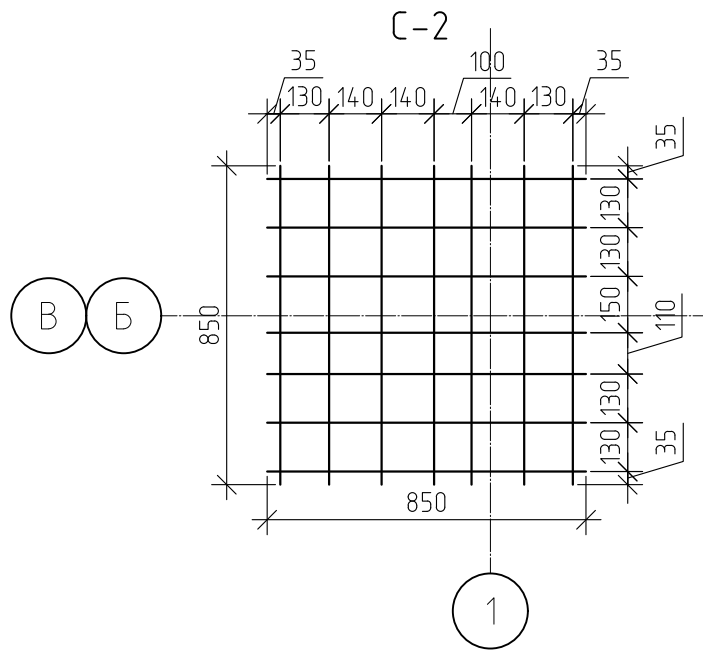
ООО "Комтехстрой"



Спецификация элементов С-1

Марка	Обозначение	Наименование	Кол-во	Масса ед. кг	Примеч.
С-1		Сетка сварная С-1	1	22,02	22,02
	ГОСТ 5781-82*	φ12 А500 L=м.п	24.8	0,89	22,02

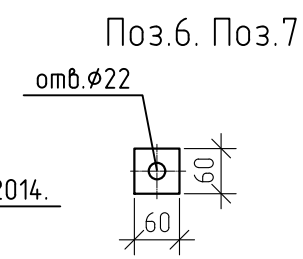
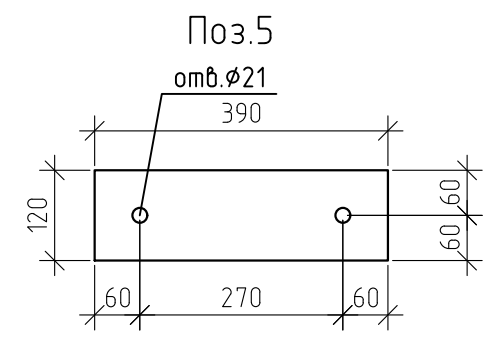
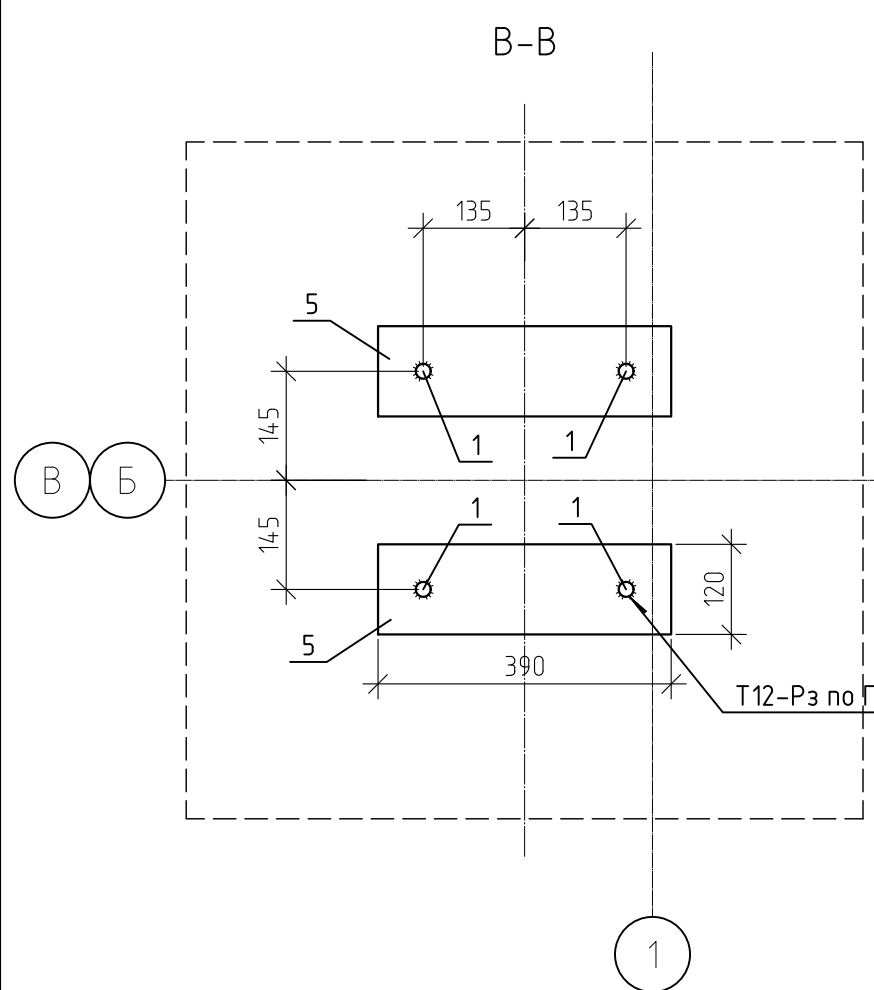
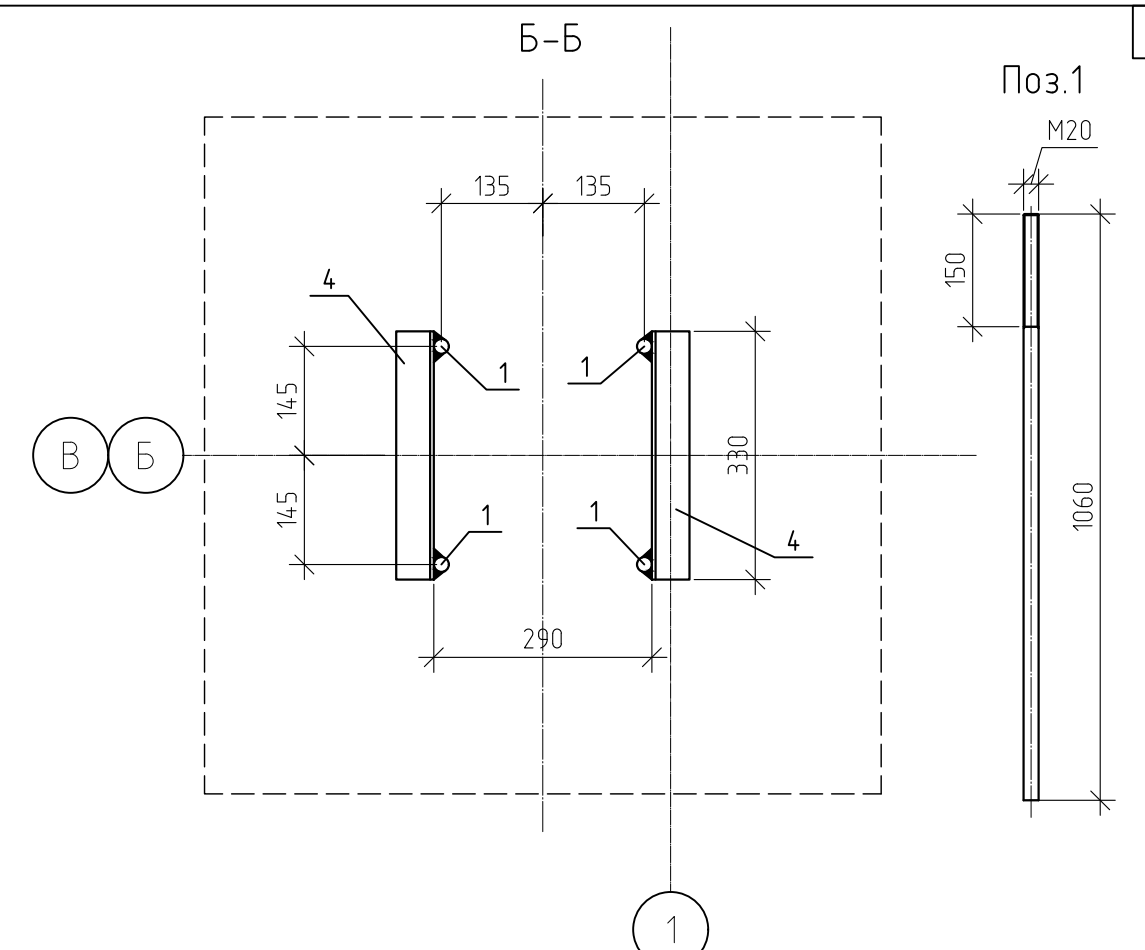
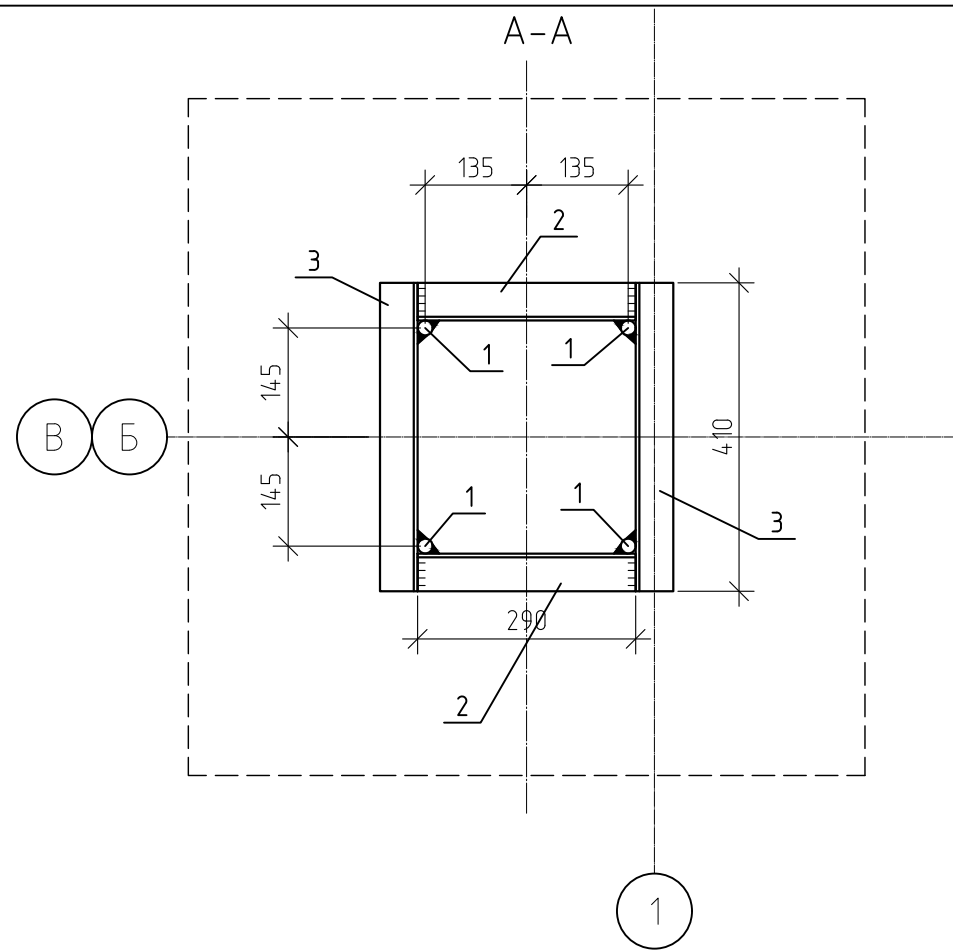
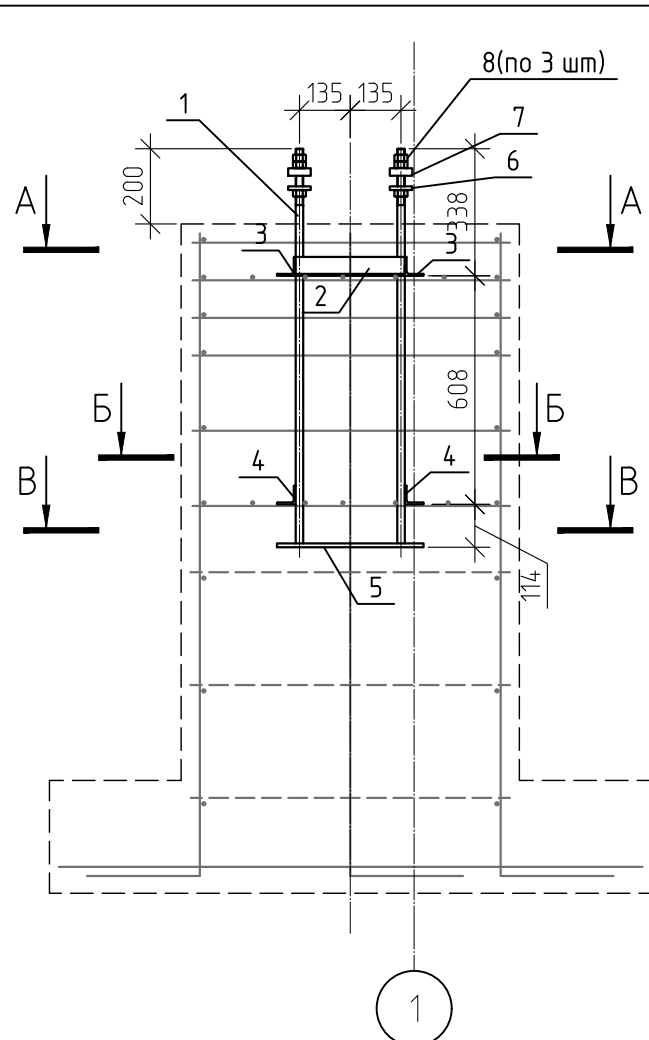
						12-21-КЖ		
						« Здание вспомогательного назначения(склад) литеры «А», «Здание вспомогательного назначения (гараж) литеры «Б», расположенные по адресу: г.Пенза, ул. Стрельбищенская, 13»		
Изм.	Кол. уч.	Лист	№ док.	Подп.	Дата			
Разработал		Ермошкин		<i>Ермошкин</i>			Стадия	Лист
ГИП		Бадкин		<i>Бадкин</i>			Р	11
Н.контроль		Круглов		<i>Круглов</i>		ФМ-2.С-1	ООО "Комтехстрой"	
Проверил		Бадкин		<i>Бадкин</i>				



Спецификация элементов С-2

Марка	Обозначение	Наименование	Кол-во	Масса ед кг	Примеч.
С-2		Сетка сварная С-2	1	4,7	4,7
	ГОСТ 5781-82*	Ø8 А500 L=м.п	11.9	0,4	4,7

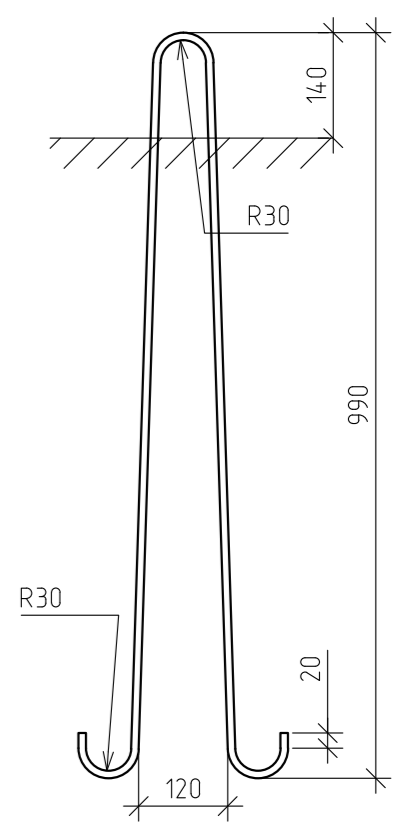
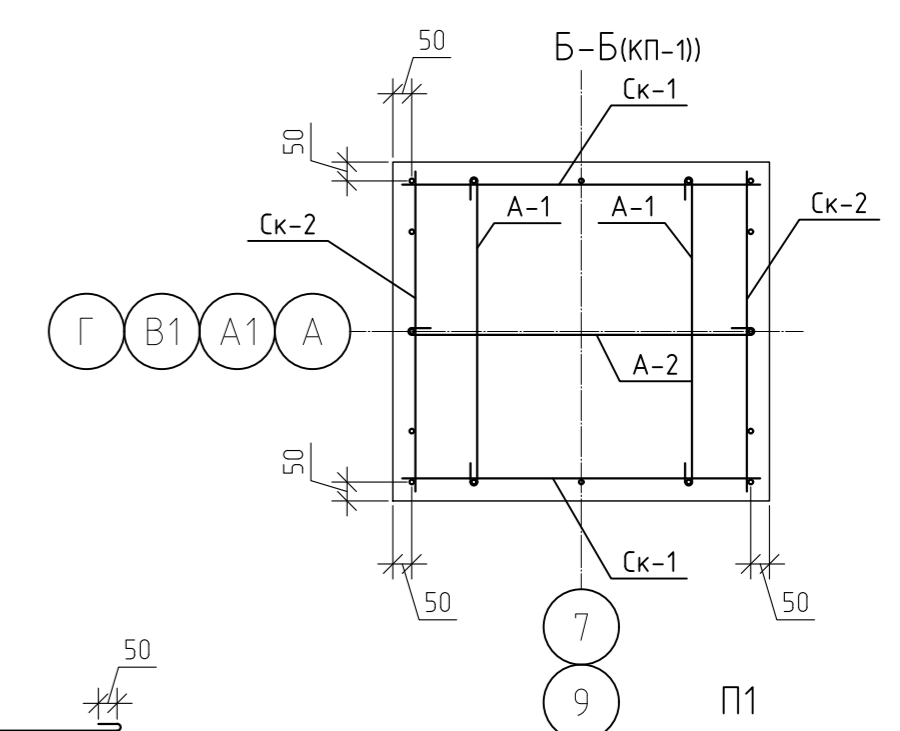
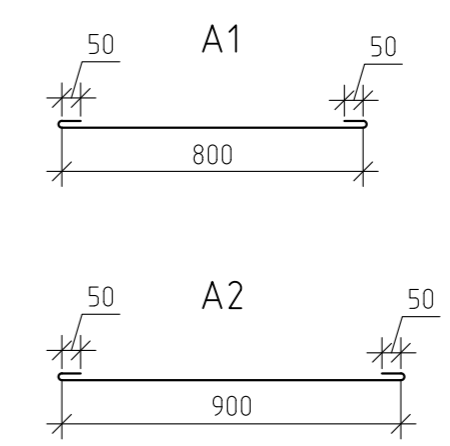
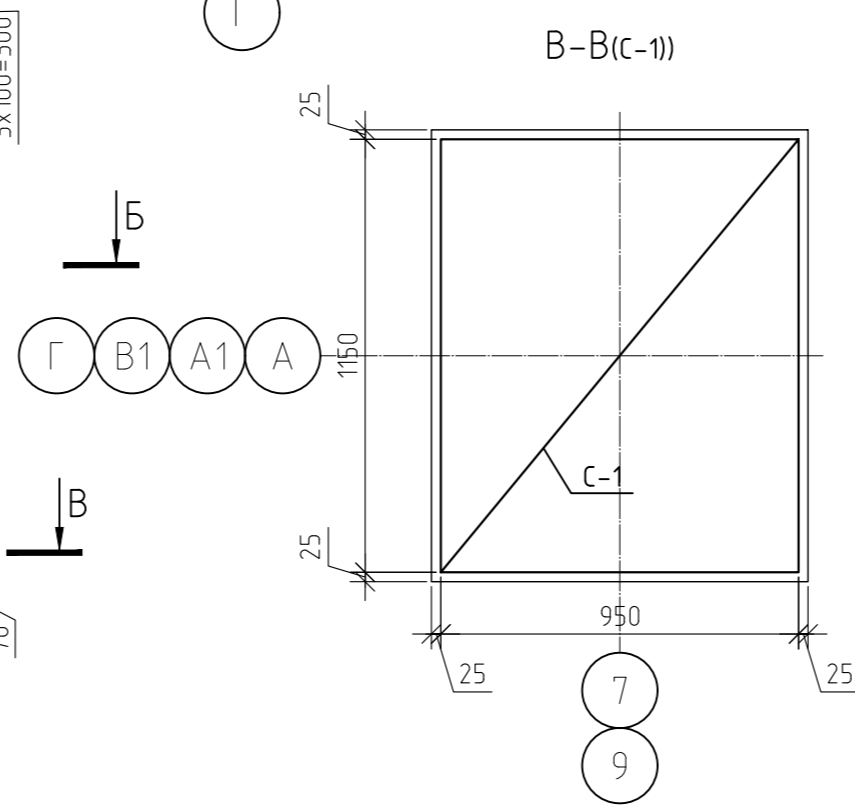
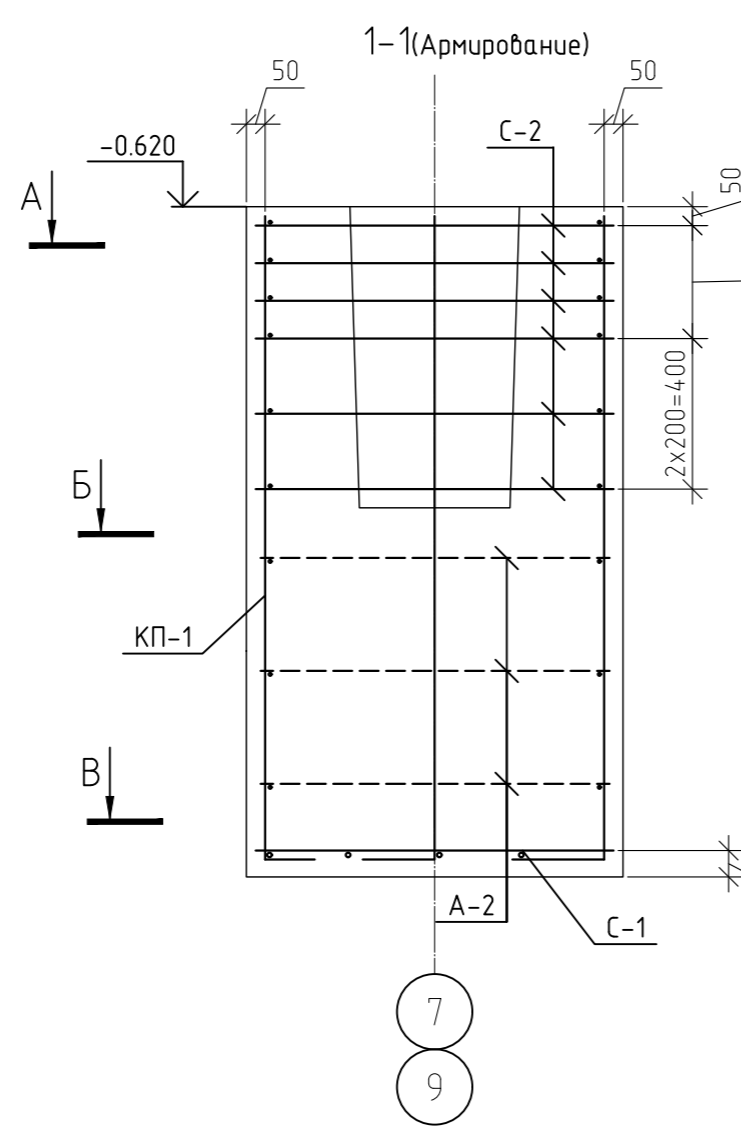
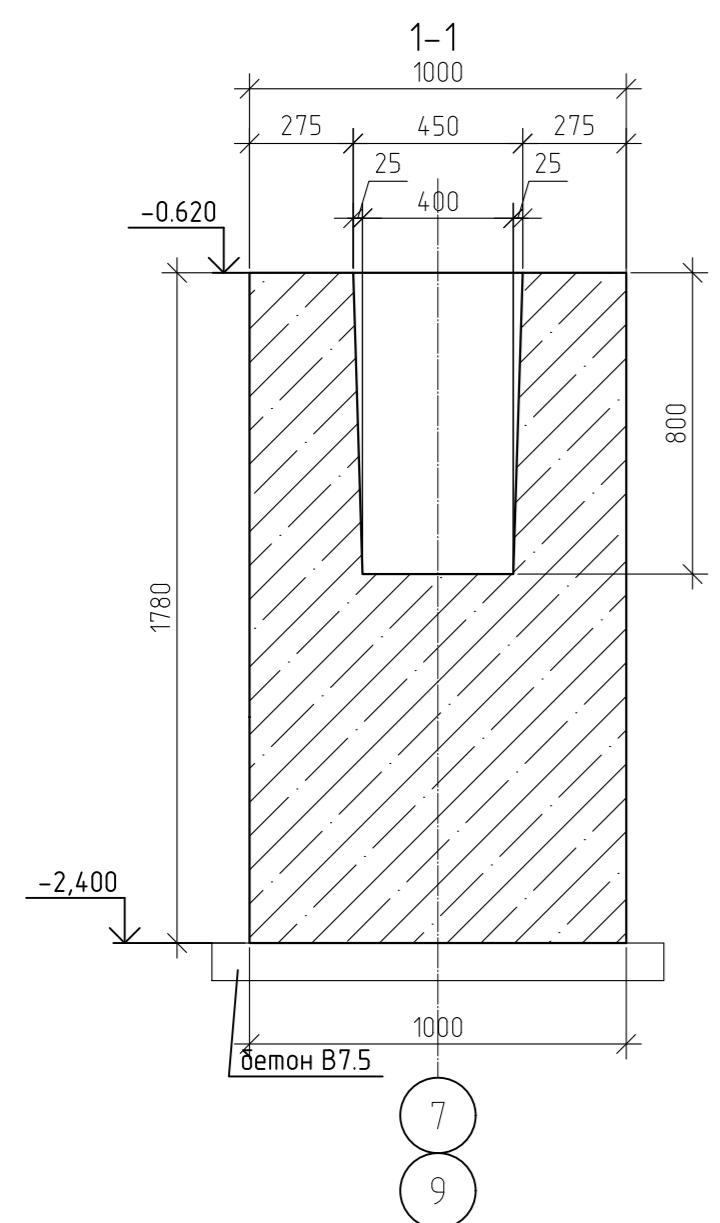
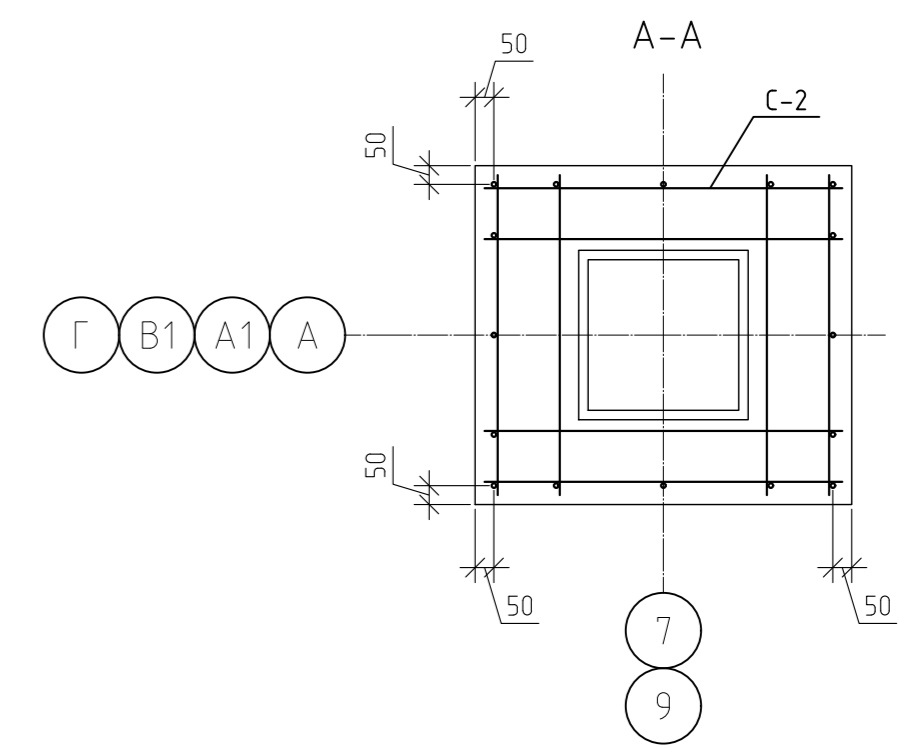
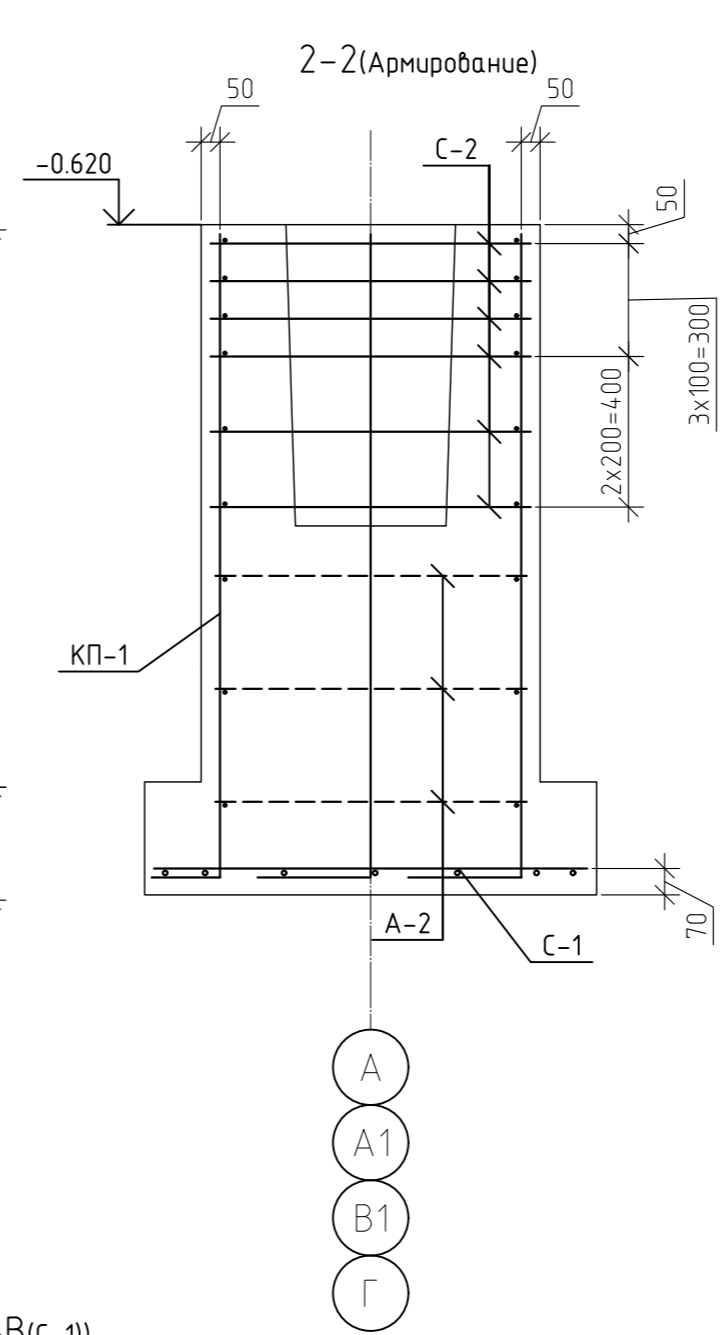
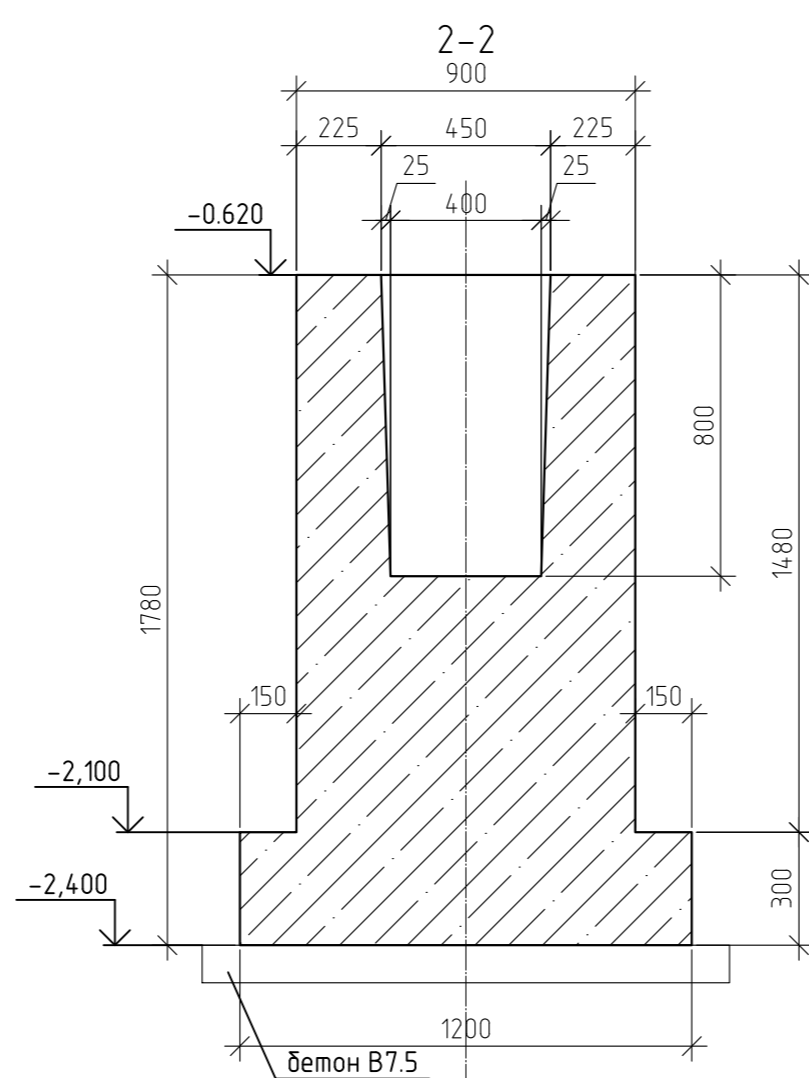
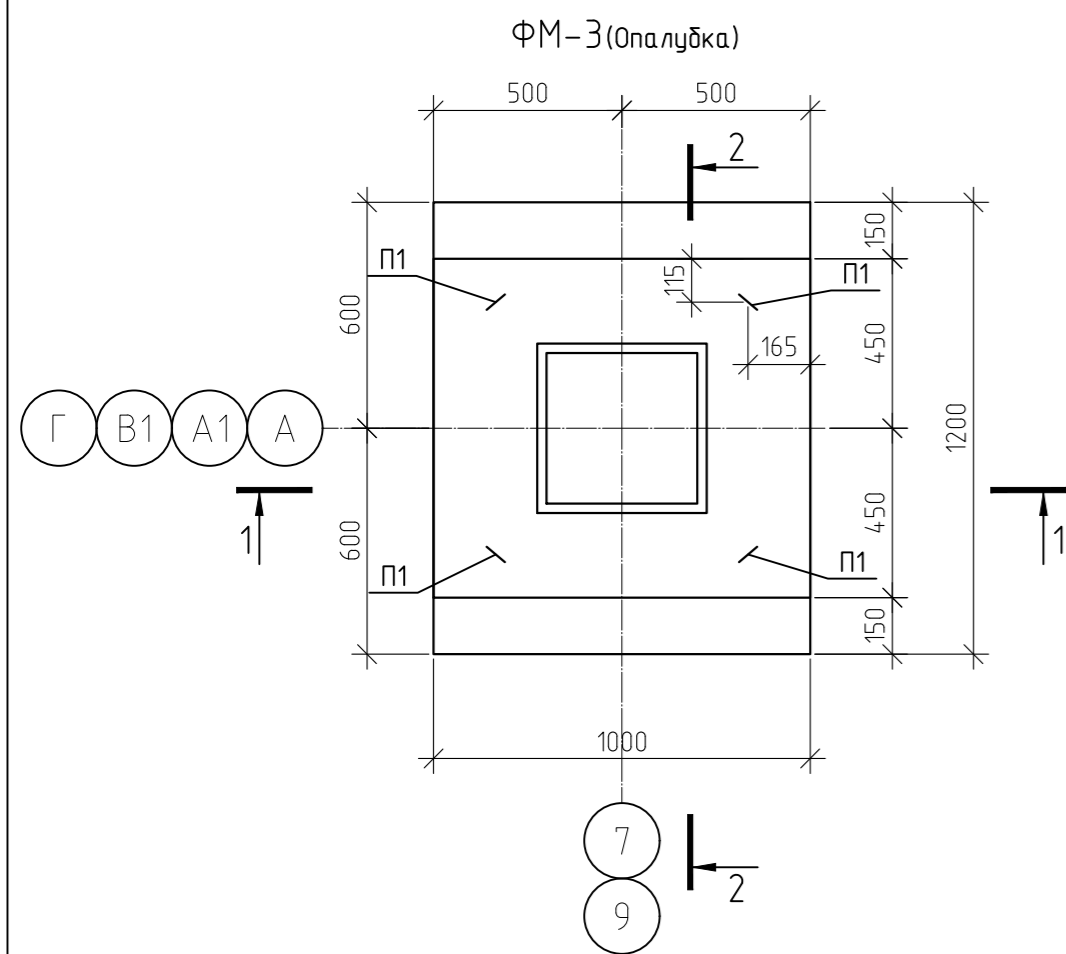
						12-21-КЖ		
						«Здание вспомогательного назначения(склад) литера «А», «Здание вспомогательного назначения (гараж) литера «Б», расположенные по адресу: г.Пенза, ул. Стрельбищенская, 13»		
Изм.	Кол. уч.	Лист	№ док.	Подп.	Дата			
Разработал		Ермошкин		<i>Ермошкин</i>			Стадия	Лист
ГИП		Бадкин		<i>Бадкин</i>			Р	12
Н.контроль		Круглов		<i>Круглов</i>		ФМ-2. С-2	ООО "Комтехстрой"	
Проверил		Бадкин		<i>Бадкин</i>				



1. Сварное соединение поз 1 и поз.5 анкерного блока - Т12-Рз по ГОСТ14098-2014.

Марка	Обозначение	Наименование	Кол-во	Масса ед кг	Примеч.
1	ГОСТ 2590-2006	Круг $\phi 20 \times 1060$ 09Г2С ГОСТ 19281-89	4	2,61	10,44
2	ГОСТ 8509-93	уголок 50x5 L=290	2	1,09	2,19
3	ГОСТ 8509-93	уголок 50x5 L=410	2	1,55	3,09
4	ГОСТ 8509-93	уголок 50x5 L=330	2	1,24	2,49
5	ГОСТ19903-74	лист 10x120 L=390	2	3,67	7,35
6	ГОСТ19903-74	лист 10x60 L=60	4	0,28	1,13
7	ГОСТ19903-74	лист 20x60 L=60	4	0,57	2,26
ИТОГО:					28,95
8		Гайка М20	12		шт

12-21-КЖ					
«Здание вспомогательного назначения(склад) литера «А», «Здание вспомогательного назначения (гараж) литера «Б», расположенные по адресу: г.Пенза, ул. Стрельбищенская, 13»					
Изм.	Кол.уч.	Лист	№ док.	Подп.	Дата
Разработал	Ермошкин			<i>Ермошкин</i>	
ГИП	Бабкин			<i>Бабкин</i>	
Н.контроль	Круглов			<i>Круглов</i>	
Проверил	Бабкин			<i>Бабкин</i>	
ФМ-2.АН-1			Стадия	Лист	Листов
			Р	13	
			ООО "Комтехстрой"		



Спецификация элементов ФМ-3

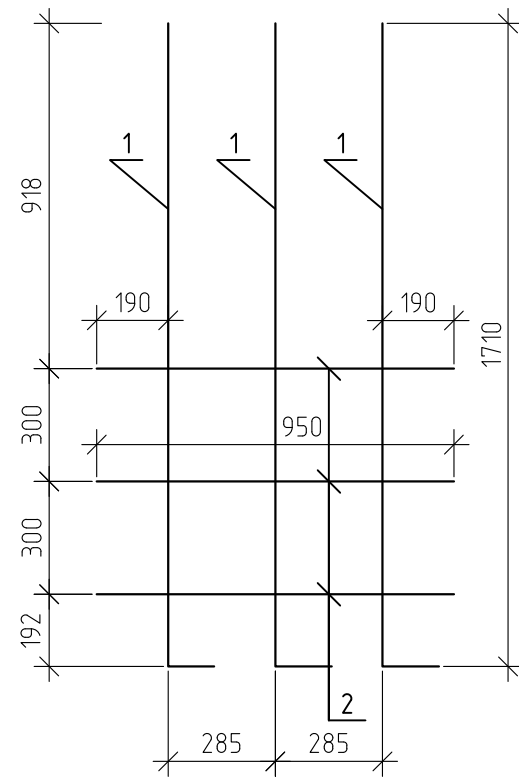
Марка	Обозначение	Наименование	Кол-во	Масса ед кг	Примеч.
кп-1	л.15	Каркас пространственный КП-1	1	32,4	32,4
С-1	л.16	Сетка сварная С1	1	10,17	10,17
С-2	л.17	Сетка сварная С2	6	2,84	17,04
П1	ГОСТ 5781-82*	Ø16 А240 L=2200	4	3,48	13,9
А1	ГОСТ 5781-82*	Ø6 А240 L=960	6	0,21	1,28
А2	ГОСТ 5781-82*	Ø6 А240 L=1060	3	0,24	0,71
ИТОГО:					75,5
	ГОСТ 7473-2010	Бетон В25, F200, W6	155		м.куб
		Бетон В7.5	0.17		м.куб

12-21-КХ					
«Здание вспомогательного назначения(склад) литера «А», «Здание вспомогательного назначения (гараж) литера «Б», расположенные по адресу: г.Пенза, ул. Стрельбищенская, 13»					
Изм.	Кол.уч.	Лист	№ док.	Подп.	Дата
Разработал	Ермошкин				
ГИП	Бадкин				
Стация					Лист
Р					14
Листов					
ФМ-3					000 "Комтехстрой"
Н.контроль	Круглов				
Проверил	Бадкин				

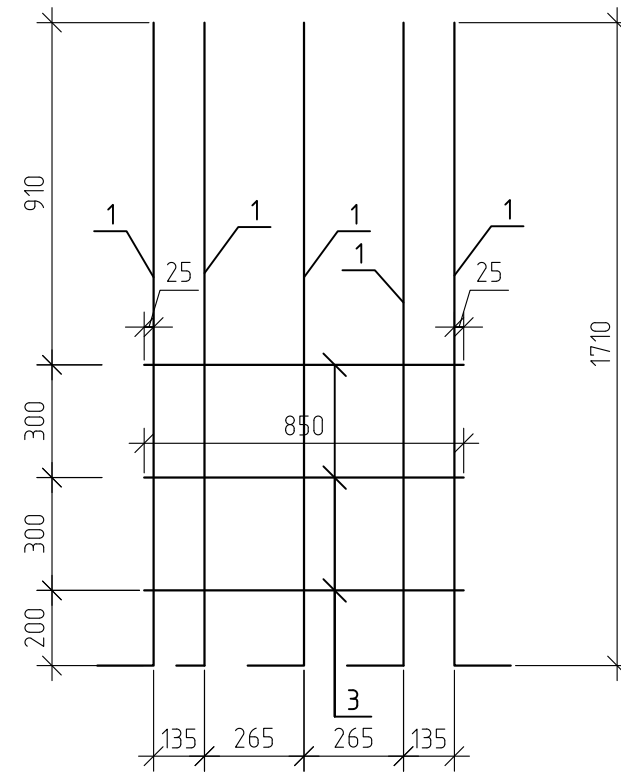
Спецификация элементов КП-1

Марка	Обозначение	Наименование	Кол-во	Масса ед. кг	Примеч.
КП-1		Каркас пространственный КП-1	1	32,4	32,4
Ск-1		Сетка сварная Ск-1	2	6,4	12,8
1	ГОСТ 5781-82*	φ12 А500 L=1980	3	1,76	5,27
2	ГОСТ 5781-82*	φ8 А500 L=950	3	0,38	1,13
Ск-2		Сетка сварная Ск-2	2	9,8	19,6
1	ГОСТ 5781-82*	φ12 А500 L=1980	5	1,76	8,79
3	ГОСТ 5781-82*	φ8 А500 L=850	3	0,34	1,01

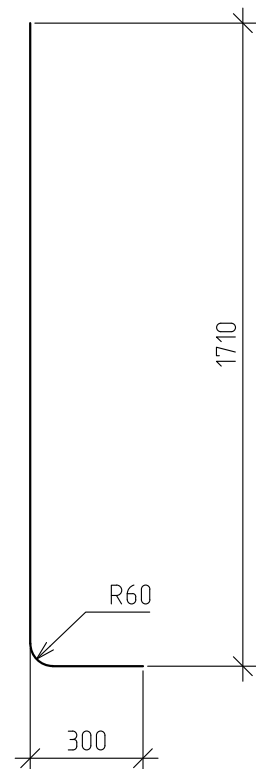
Ск-1



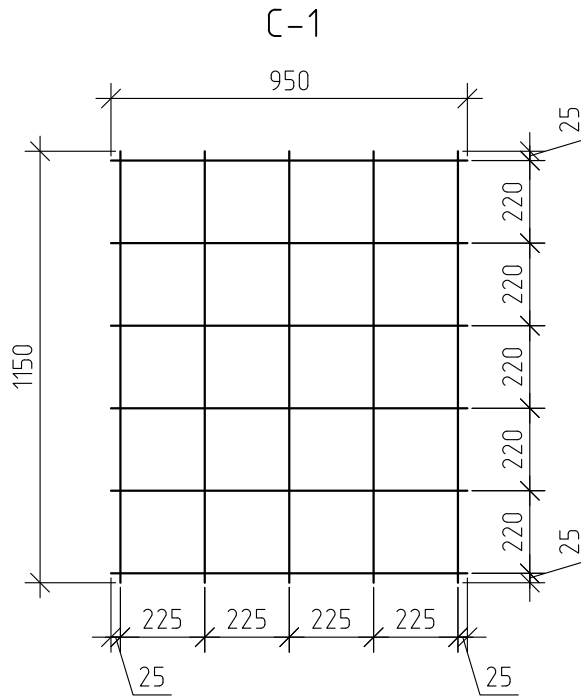
Ск-2



Поз.1



Изм.	Кол. уч.	Лист	№ док.	Подп.	Дата	12-21-КЖ		
«Здание вспомогательного назначения(склад) литеры «А», «Здание вспомогательного назначения (гараж) литеры «Б», расположенные по адресу: г.Пенза, ул. Стрельбищенская, 13»						Стадия	Лист	Листов
						Р	15	
Н.контроль	Круглов					ФМ-3.Каркас пространственный КП-1		ООО "Комтехстрой"
Проверил	Бадкин							

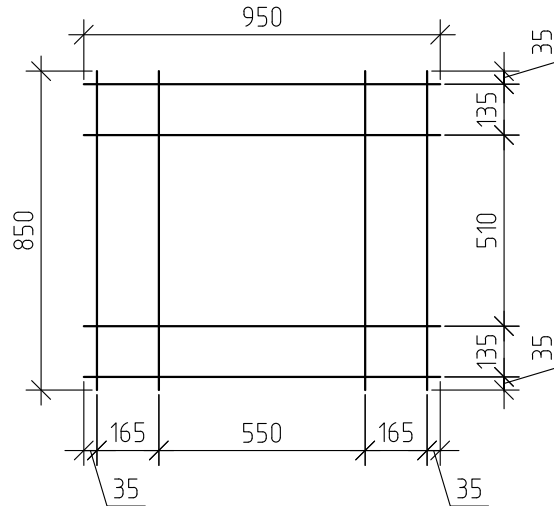


Спецификация элементов С-1

Марка	Обозначение	Наименование	Кол-во	Масса ед. кг	Примеч.
С-1		Сетка сварная С-1	1	10,17	10,17
	ГОСТ 5781-82*	φ12 А500 L=м.п	11,45	0,89	10,17

						12-21-КЖ		
						« Здание вспомогательного назначения(склад) литеры «А», «Здание вспомогательного назначения (гараж) литеры «Б», расположенные по адресу: г.Пенза, ул. Стрельбищенская, 13»		
Изм.	Кол. уч.	Лист	№ док.	Подп.	Дата			
Разработал	Ермошкин	<i>Ермошкин</i>				Стадия	Лист	Листов
ГИП	Бадкин	<i>Бадкин</i>						
Н.контроль	Круглов	<i>Круглов</i>				ФМ-З.С-1 ООО "Комтехстрой"		
Проверил	Бадкин	<i>Бадкин</i>						

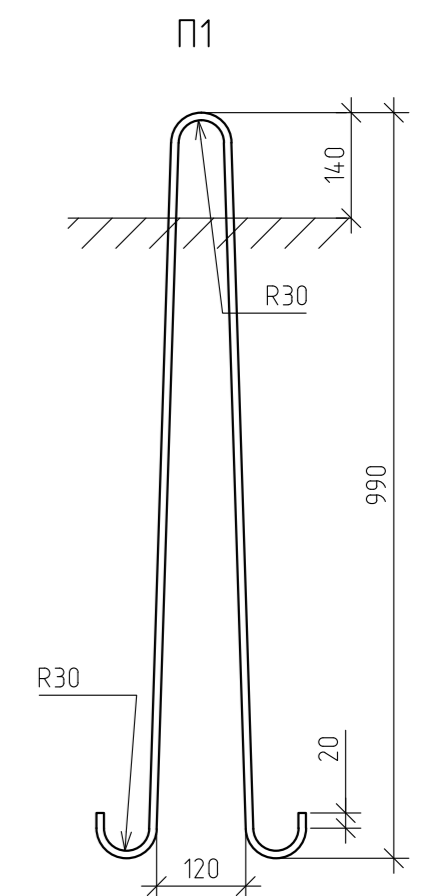
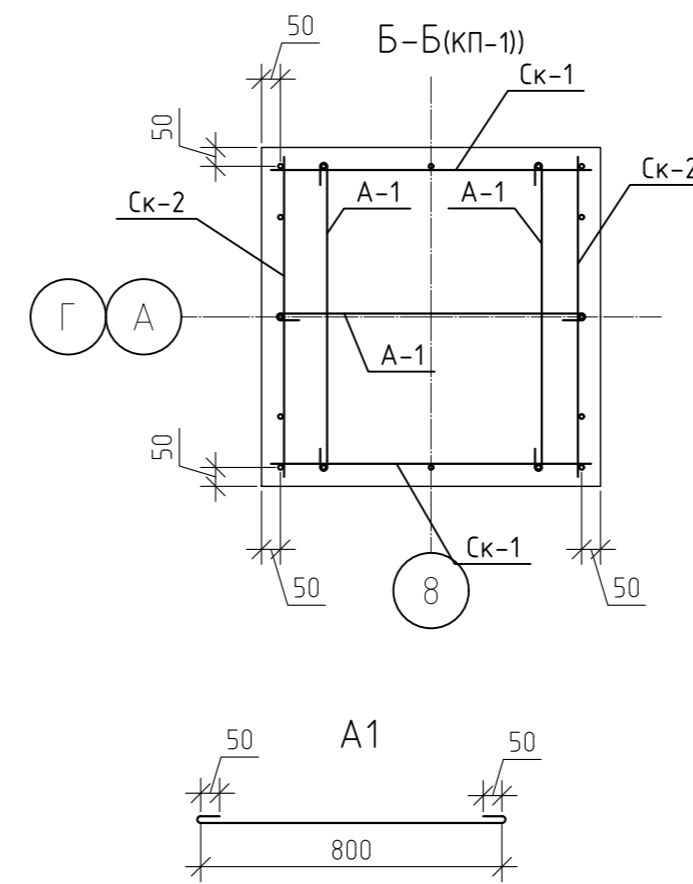
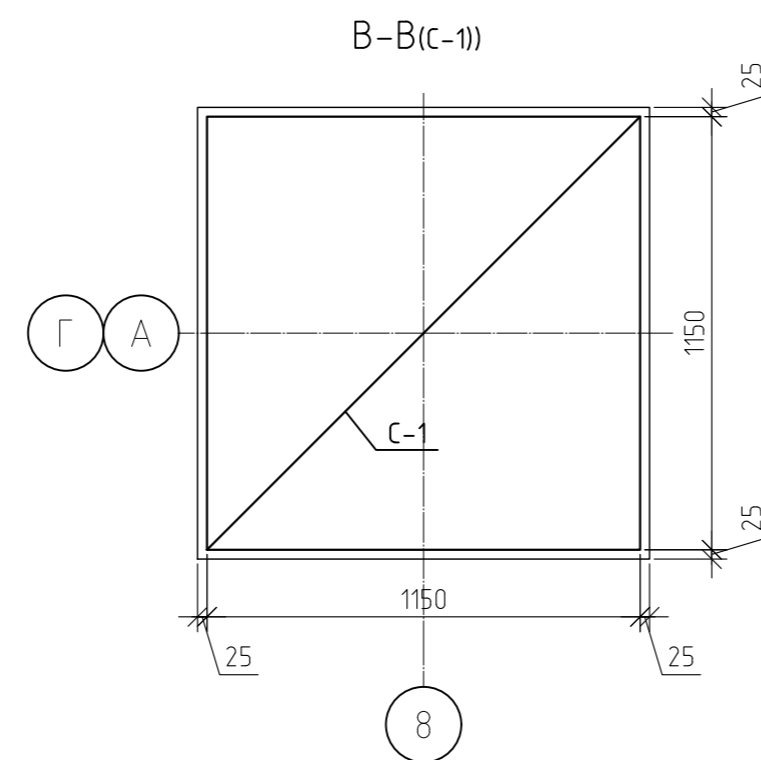
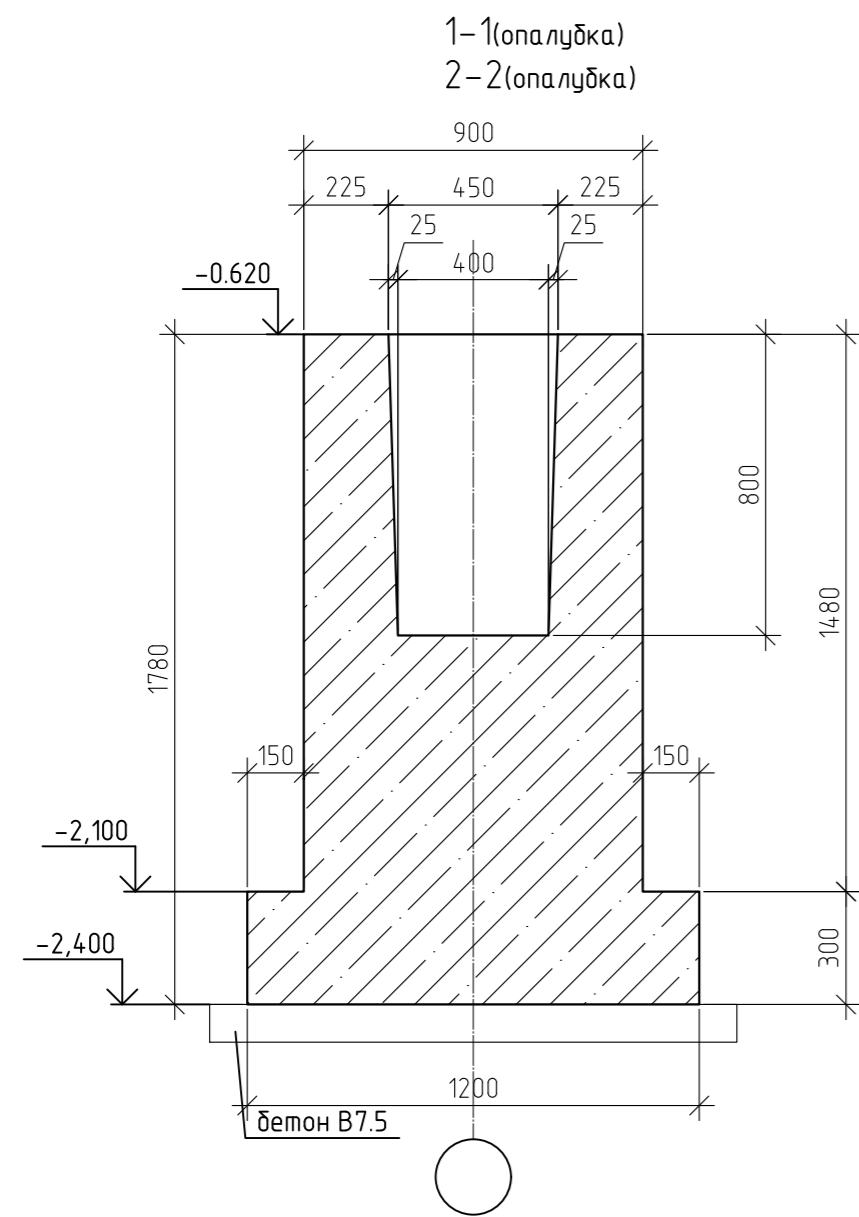
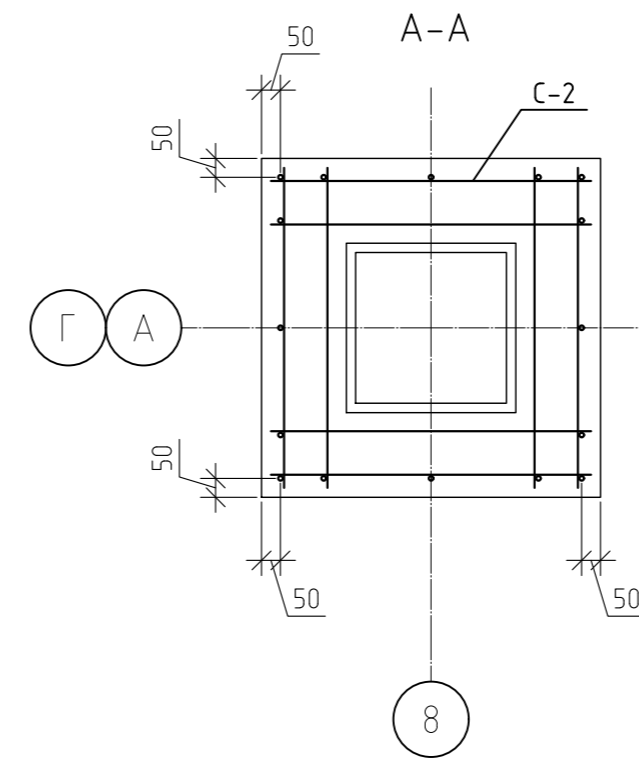
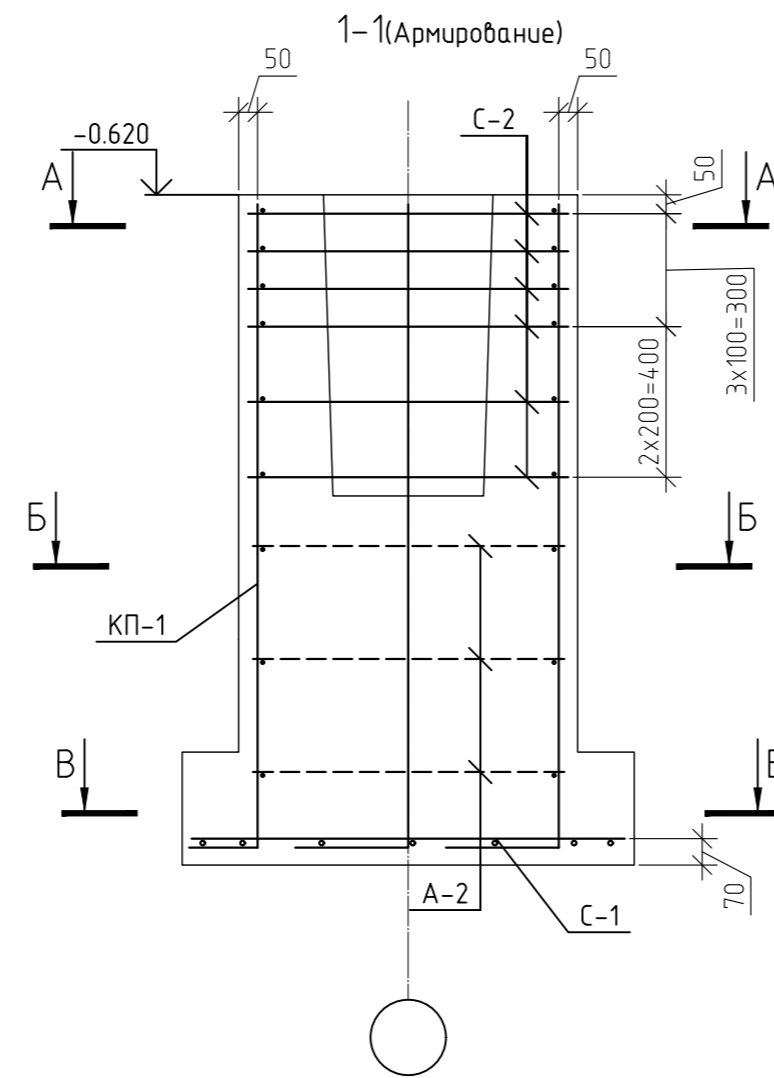
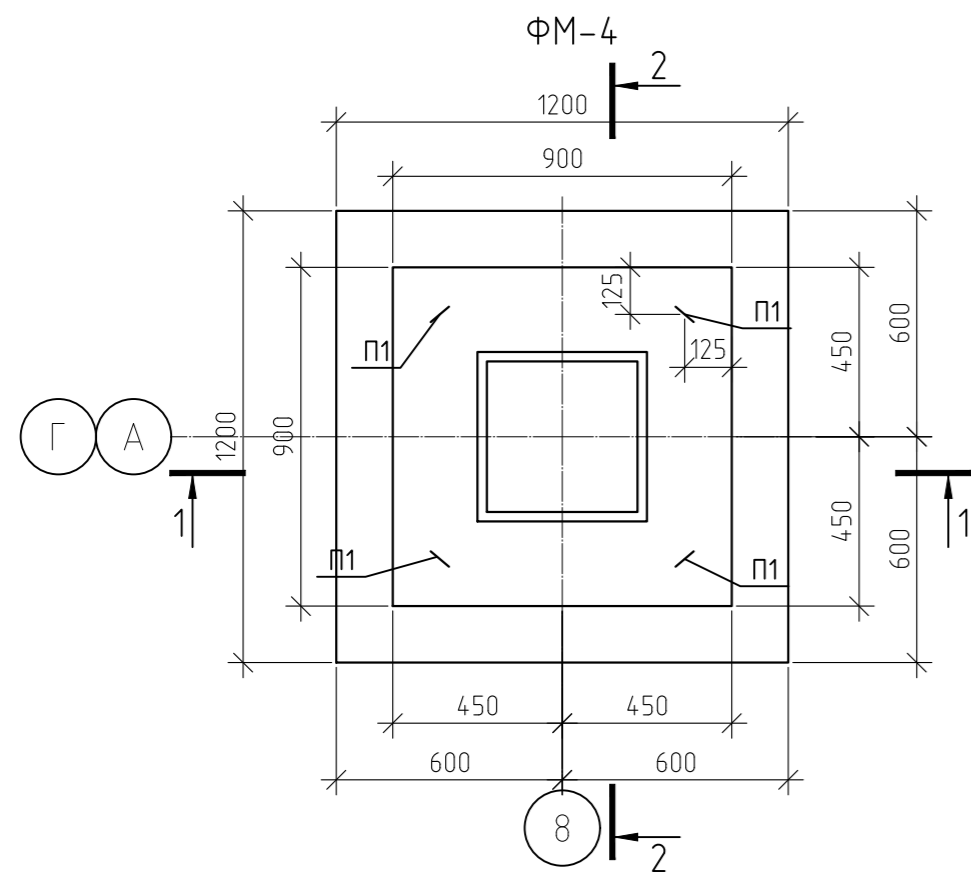
С-2



Спецификация элементов С-2

Марка	Обозначение	Наименование	Кол-во	Масса ед. кг	Примеч.
С-2		Сетка сварная С-2	1	2,84	2,84
	ГОСТ 5781-82*	Ø8 А500 L=м.п	7.2	0,4	2,84

						12-21-КЖ		
						« Здание вспомогательного назначения(склад) литеры «А», «Здание вспомогательного назначения (гараж) литеры «Б», расположенные по адресу: г.Пенза, ул. Стрельбищенская, 13»		
Изм.	Кол. уч.	Лист	№ док.	Подп.	Дата			
Разработал		Ермошкин		<i>Ермошкин</i>			Стадия	Лист
ГИП		Бадкин		<i>Бадкин</i>			Р	17
Н.контроль		Круглов		<i>Круглов</i>		ФМ-3. С-2	ООО "Комтехстрой"	
Проверил		Бадкин		<i>Бадкин</i>				

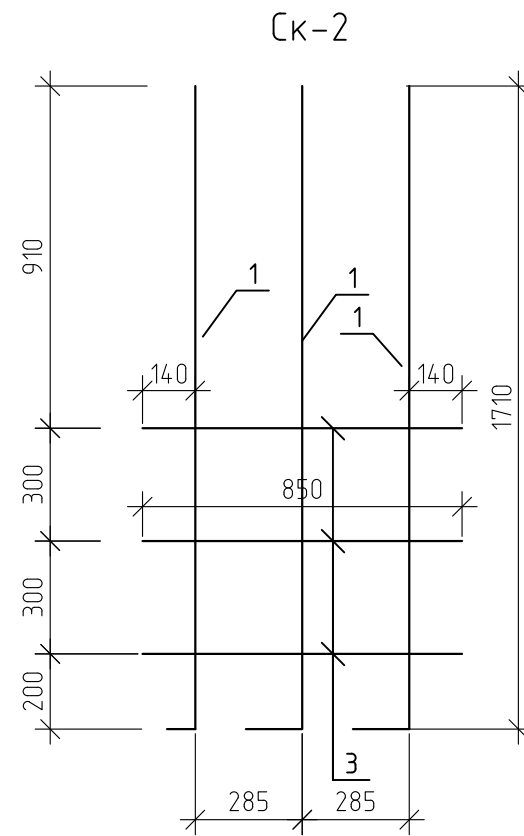
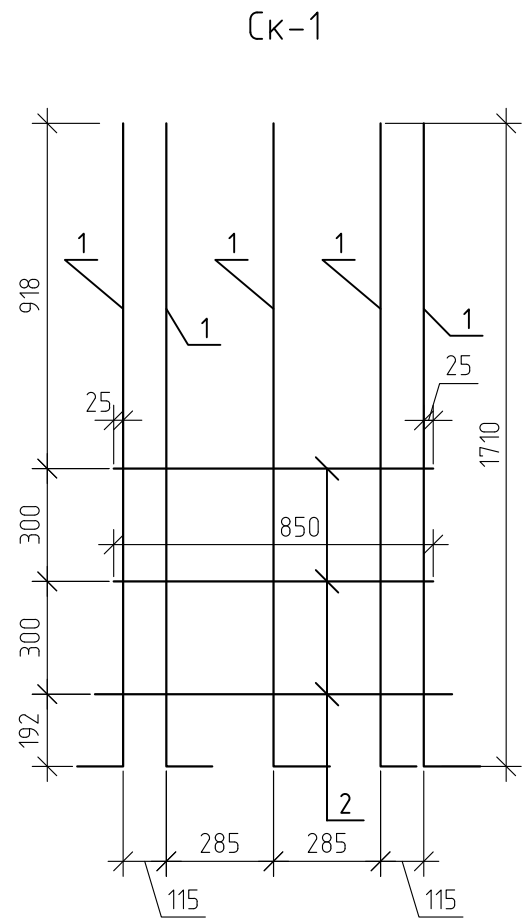


Спецификация элементов ФМ-4

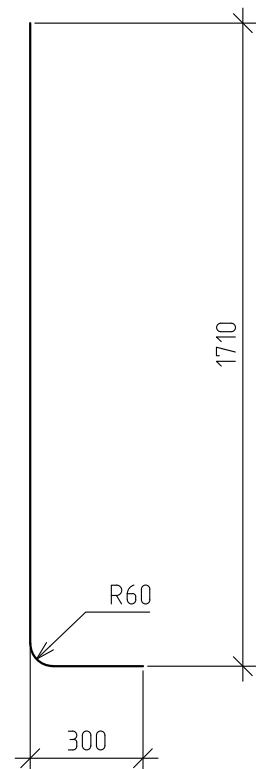
Марка	Обозначение	Наименование	Кол-во	Масса ед кг	Примеч.
КП-1	л.19	Каркас пространственный КП-1	1	32,16	32,16
С-1	л.20	Сетка сварная С1	1	12,25	12,25
С-2	л.21	Сетка сварная С2	6	2,69	16,14
П1	ГОСТ 5781-82*	φ16 А240 L=2200	4	3,48	13,9
А1	ГОСТ 5781-82*	φ6 А240 L=960	9	0,21	1,92
ИТОГО:					76,37
	ГОСТ 7473-2010	Бетон В25, F200, W6	1,49		м.куб
		Бетон В7.5	0,2		м.куб

12-21-КЖ					
«Здание вспомогательного назначения(склад) литера «А», «Здание вспомогательного назначения (гараж) литера «Б», расположенные по адресу: г.Пенза, ул. Стрельбищенская, 13»					
Изм.	Кол.уч.	Лист	№ док.	Подп.	Дата
Разработал	Ермошкин				
ГИП	Бадкин				
					Стация
					Лист
					Листов
					Р
					18
Н.контроль	Круглов				
Проверил	Бадкин				
ФМ-4					000 "Комтехстрой"

Спецификация элементов КП-1



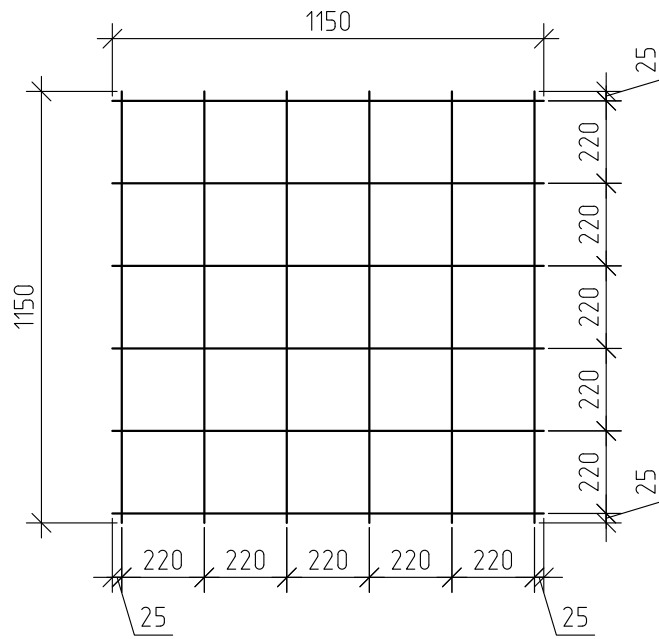
Поз.1



Марка	Обозначение	Наименование	Кол-во	Масса ед. кг	Примеч.
КП-1		Каркас пространственный КП-1	1	32,16	32,16
Ск-1		Сетка сварная Ск-1	2	9,8	19,6
1	ГОСТ 5781-82*	φ12 А500 L=1980	5	1,76	8,79
2	ГОСТ 5781-82*	φ8 А500 L=850	3	0,34	1,01
Ск-2		Сетка сварная Ск-2	2	6,28	12,56
1	ГОСТ 5781-82*	φ12 А500 L=1980	3	1,76	5,27
3	ГОСТ 5781-82*	φ8 А500 L=850	3	0,34	1,01

Изм.	Кол. уч.	Лист	№ док.	Подп.	Дата	12-21-КЖ		
						« Здание вспомогательного назначения(склад) литеры «А», «Здание вспомогательного назначения (гараж) литеры «Б», расположенные по адресу: г.Пенза, ул. Стрельбищенская, 13»		
Разработал	Ермошкин			<i>Ермошкин</i>		Стадия	Лист	Листов
ГИП	Бадкин			<i>Бадкин</i>		Р	19	
Н.контроль	Круглов			<i>Круглов</i>		ФМ-4.Каркас пространственный КП-1		
Проверил	Бадкин			<i>Бадкин</i>		ООО "Комтехстрой"		

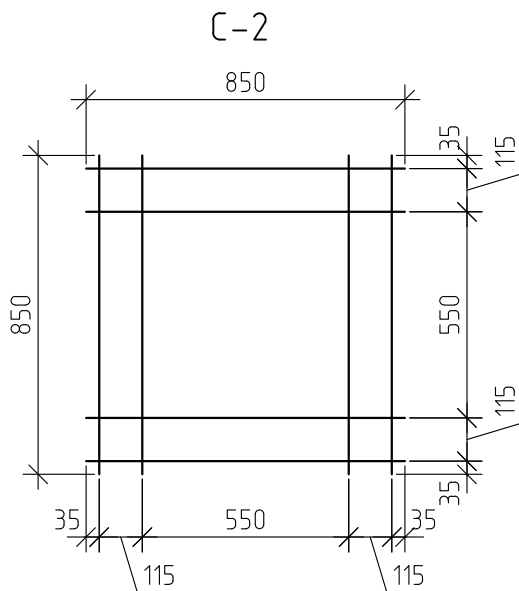
С-1



Спецификация элементов С-1

Марка	Обозначение	Наименование	Кол-во	Масса ед. кг	Примеч.
С-1		Сетка сварная С-1	1	12,25	12,25
	ГОСТ 5781-82*	φ12 А500 L=м.п	13.8	0,89	12,25

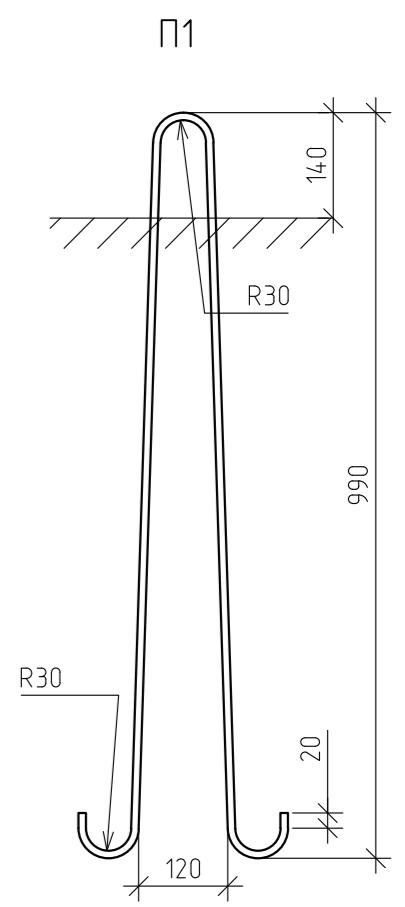
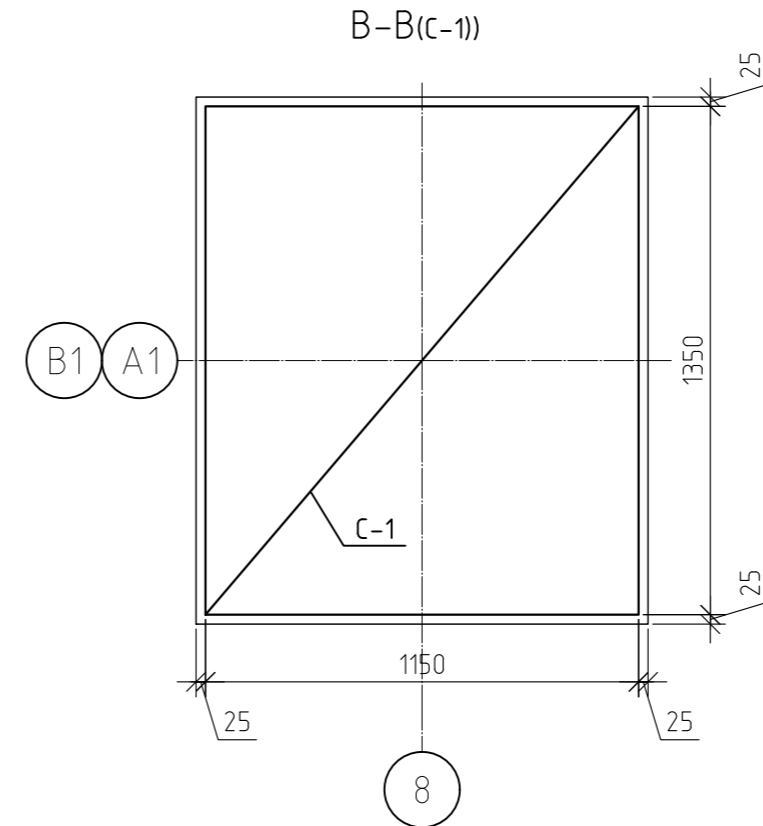
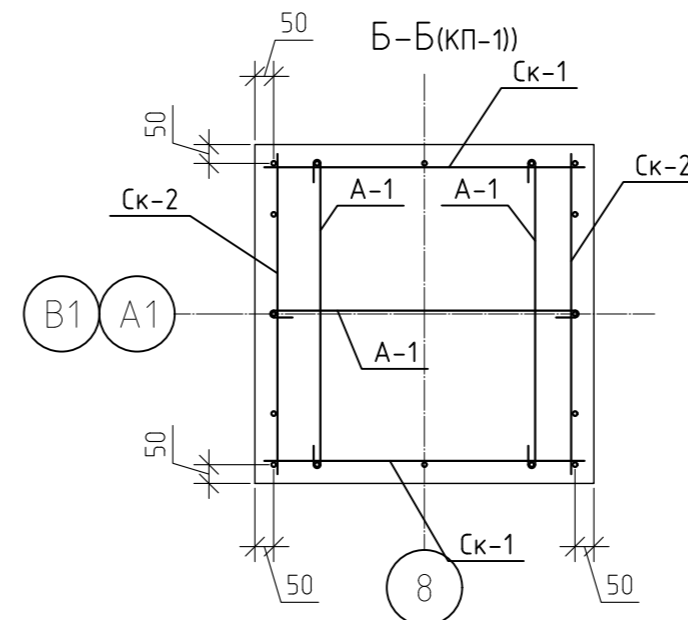
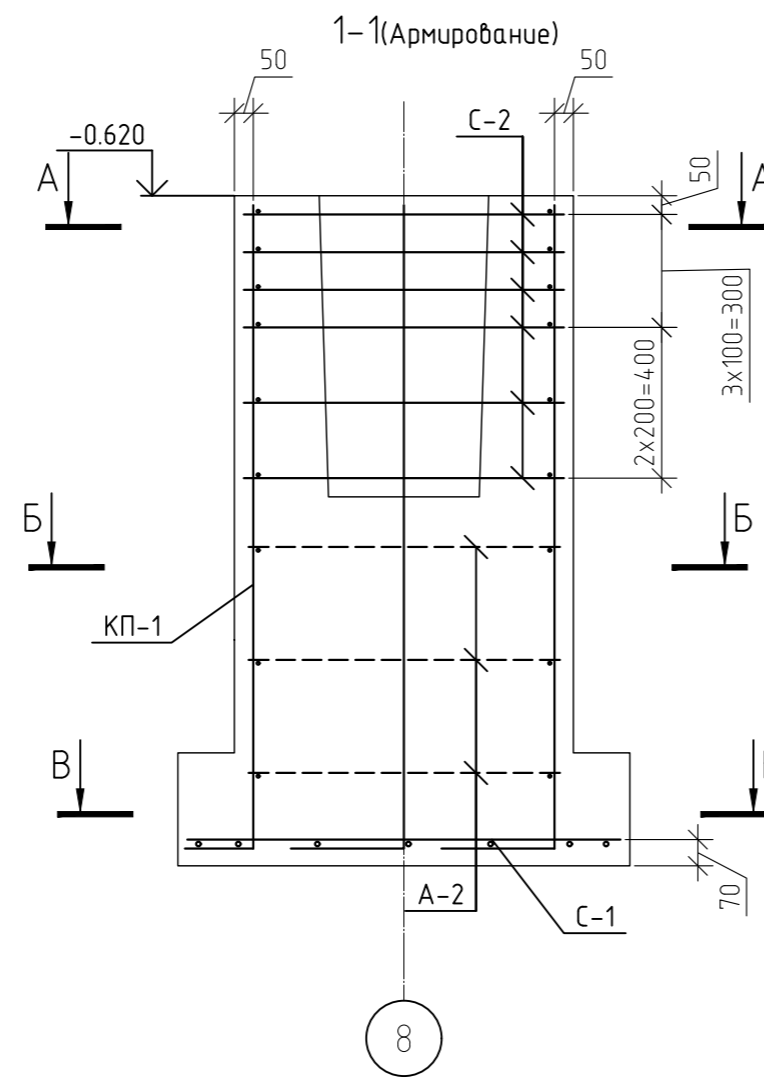
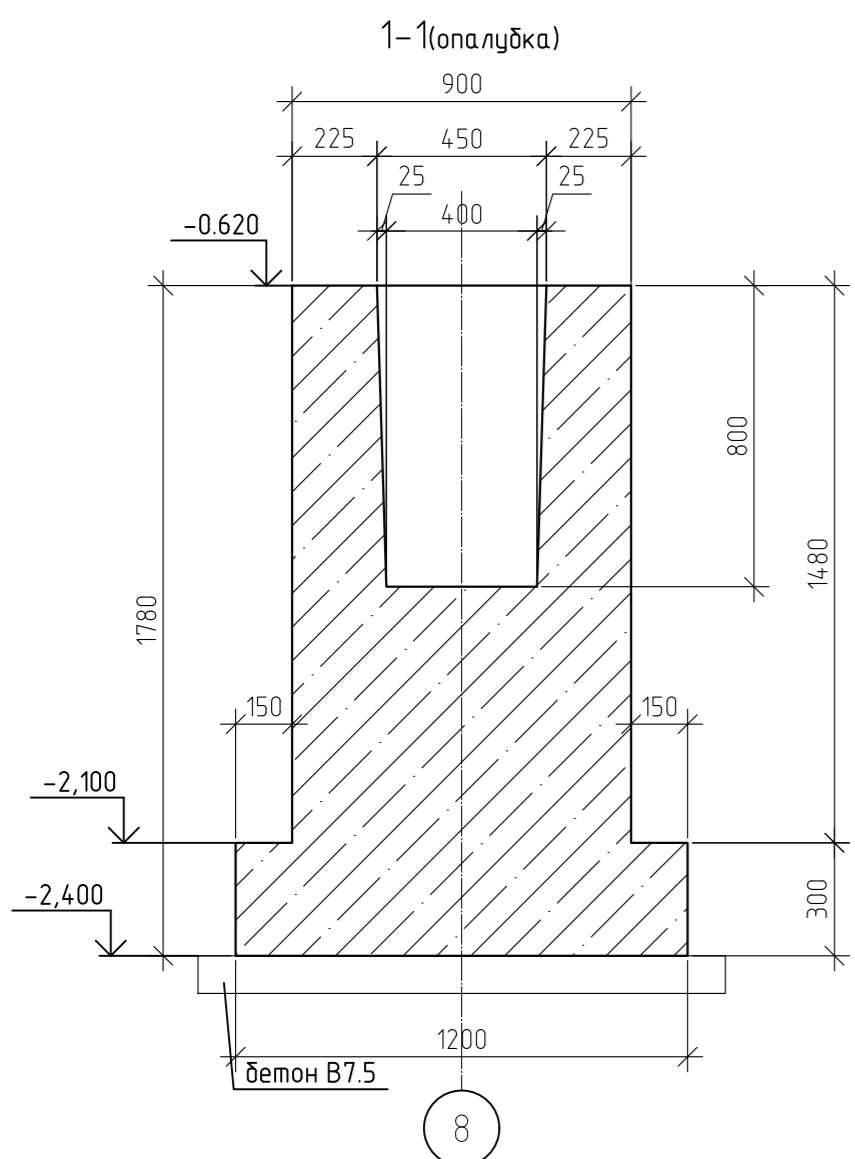
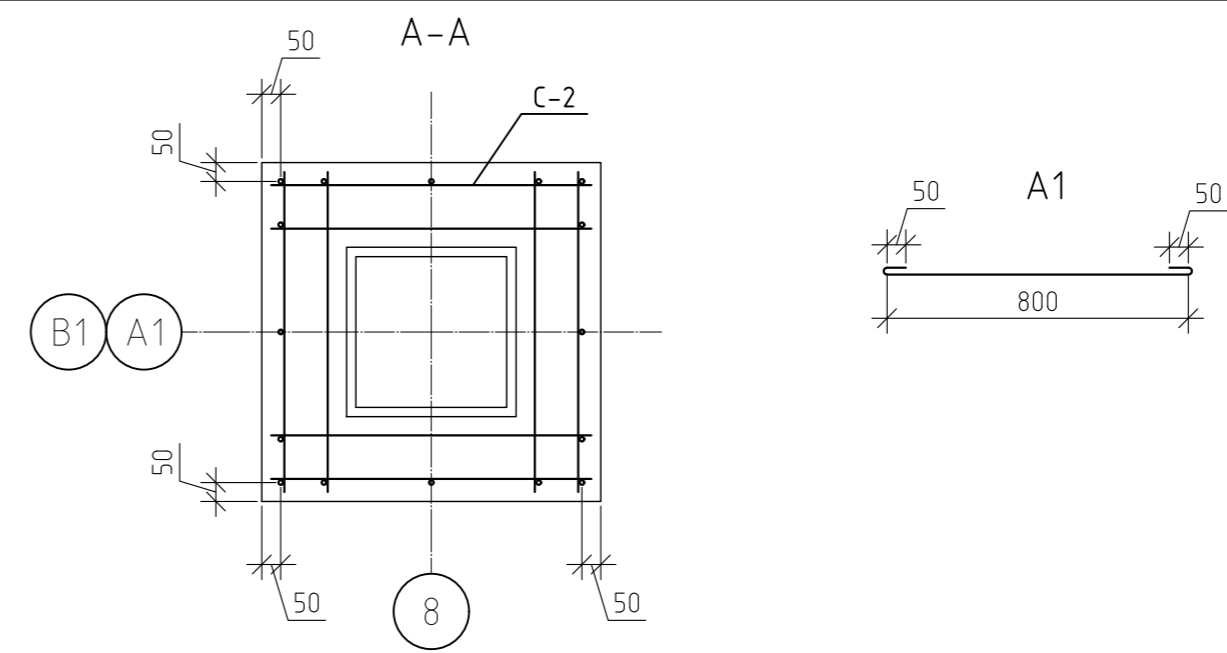
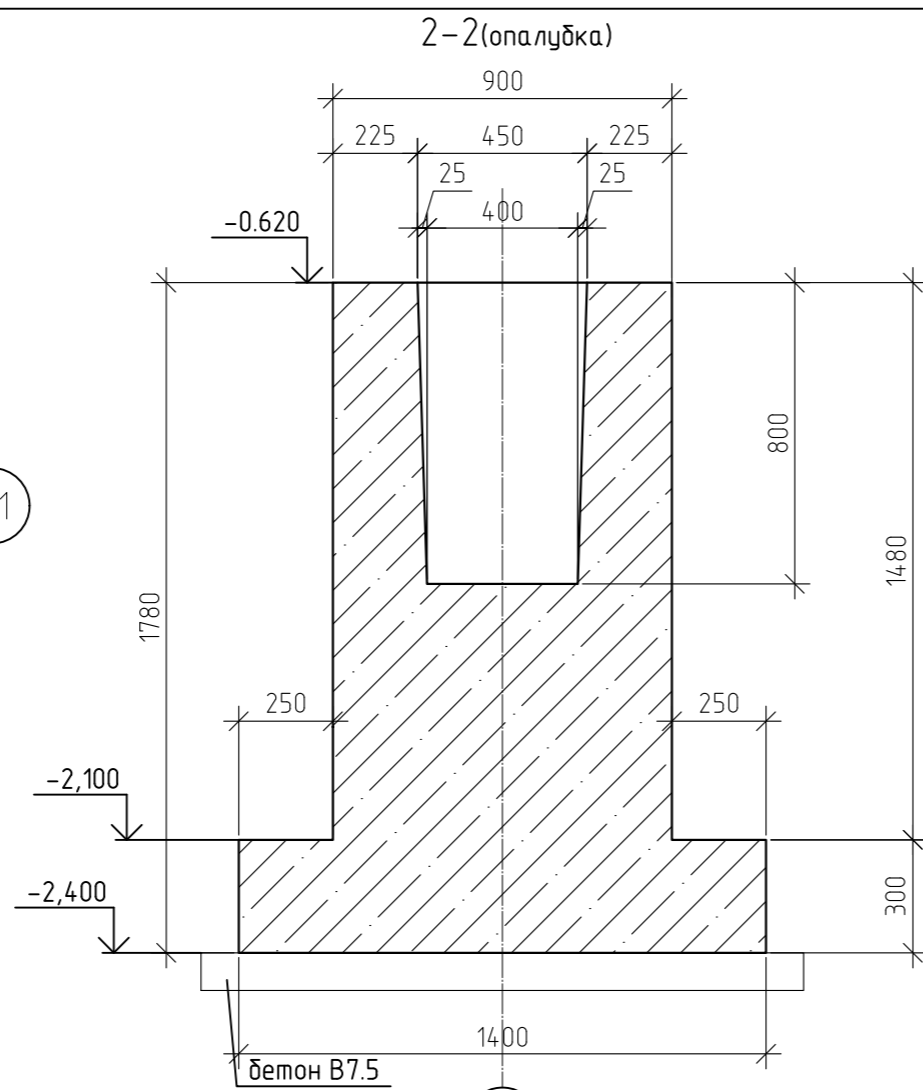
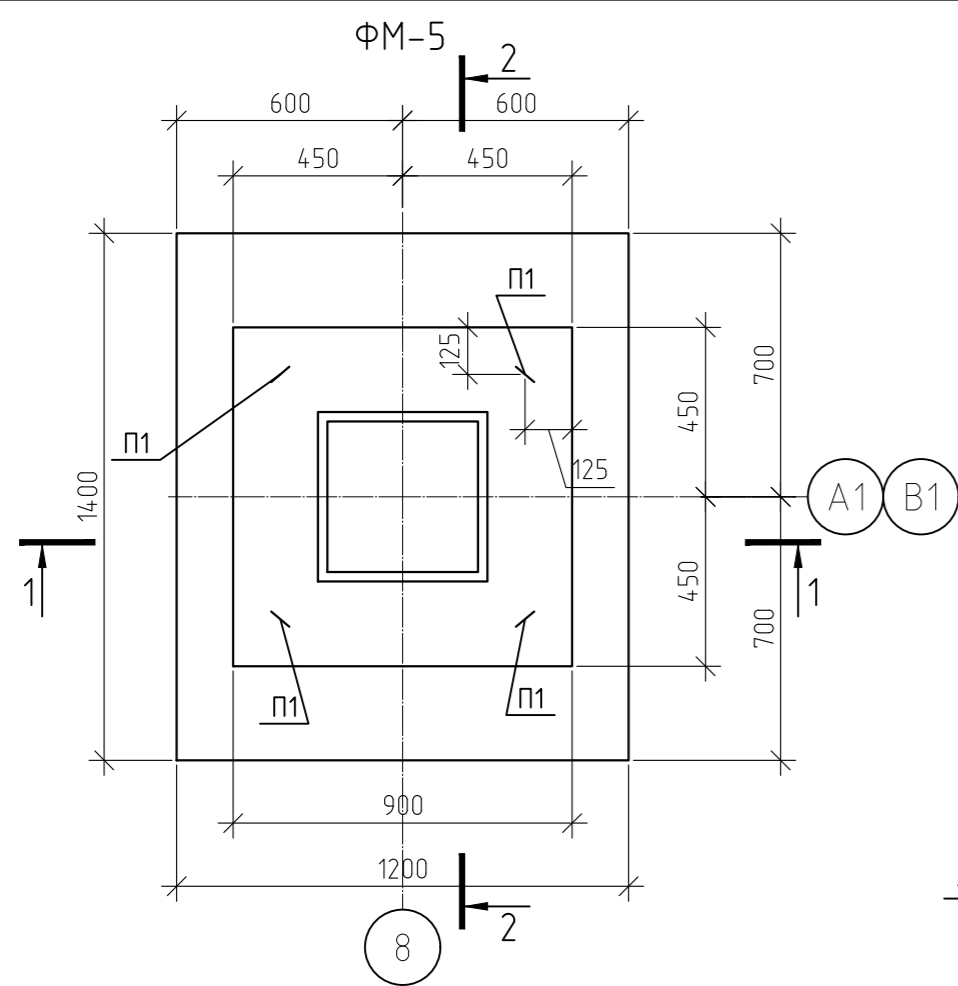
						12-21-КЖ			
						« Здание вспомогательного назначения(склад) литеры «А», «Здание вспомогательного назначения (гараж) литеры «Б», расположенные по адресу: г.Пенза, ул. Стрельбищенская, 13»			
Изм.	Кол. уч.	Лист	№ док.	Подп.	Дата				
Разработал		Ермошкин		<i>Ермошкин</i>			Стандия	Лист	
ГИП		Бадкин		<i>Бадкин</i>			Р	20	
								Листов	
Н.контроль		Круглов		<i>Круглов</i>		ФМ-4.С-1	ООО "Комтехстрой"		
Проверил		Бадкин		<i>Бадкин</i>					



Спецификация элементов С-2

Марка	Обозначение	Наименование	Кол-во	Масса ед. кг	Примеч.
С-2		Сетка сварная С-2	1	2,69	2,69
	ГОСТ 5781-82*	Ø8 А500 L=м.п	6.8	0,4	2,69

						12-21-КЖ		
						« Здание вспомогательного назначения(склад) литера «А», «Здание вспомогательного назначения (гараж) литера «Б», расположенные по адресу: г.Пенза, ул. Стрельбищенская, 13»		
Изм.	Кол. уч.	Лист	№ док.	Подп.	Дата			
Разработал		Ермошкин		<i>Ермошкин</i>			Стадия	Лист
ГИП		Бадкин		<i>Бадкин</i>			Р	21
Н.контроль		Круглов		<i>Круглов</i>		ФМ-4. С-2	ООО "Комтехстрой"	
Проверил		Бадкин		<i>Бадкин</i>				

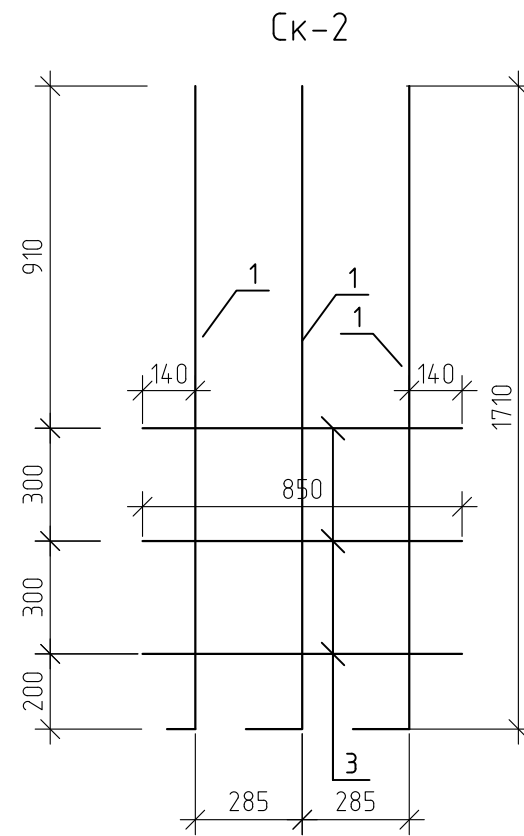
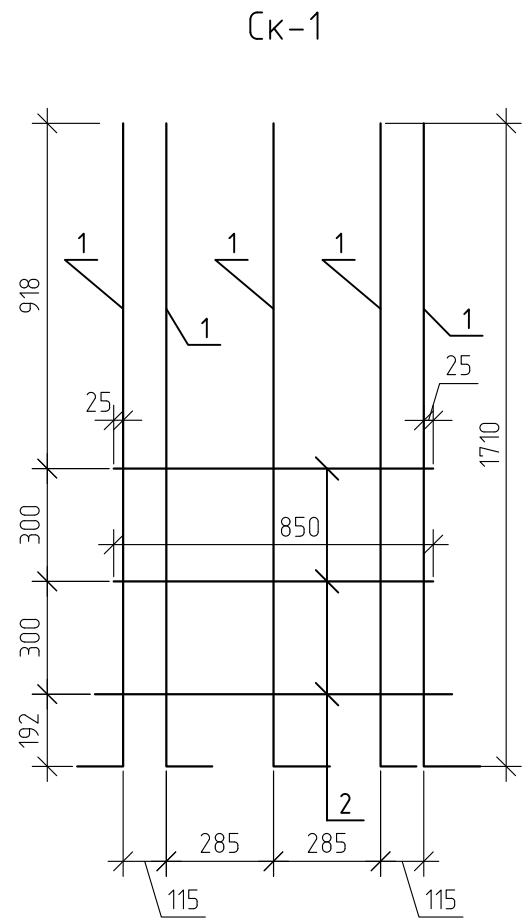


Спецификация элементов ФМ-5

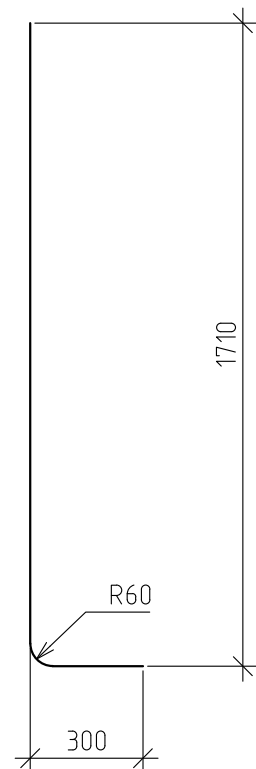
Марка	Обозначение	Наименование	Кол-во	Масса ед кг	Примеч.
КП-1	л.23	Каркас пространственный КП-1	1	32,16	32,16
С-1	л.24	Сетка сварная С1	1	15,36	15,36
С-2	л.25	Сетка сварная С2	6	2,69	16,14
П1	ГОСТ 5781-82*	Ø16 А240 L=2200	4	3,48	13,9
А1	ГОСТ 5781-82*	Ø6 А240 L=960	9	0,21	1,92
ИТОГО:					79,48
	ГОСТ 7473-2010	Бетон В25, F200, W6	156		м.куб
		Бетон В7.5	0,22		м.куб

12-21-КЖ					
«Здание вспомогательного назначения(склад) литера «А», «Здание вспомогательного назначения (гараж) литера «Б», расположенные по адресу: г.Пенза, ул. Стрельбищенская, 13»					
Изм.	Кол.уч.	Лист	№ док.	Подп.	Дата
Разработал	Ермошкин				
ГИП	Бадкин				
					Стация
					Лист
					Листов
					Р
					22
Н.контроль	Круглов				
Проверил	Бадкин				
ФМ-5					000 "Комтехстрой"

Спецификация элементов КП-1

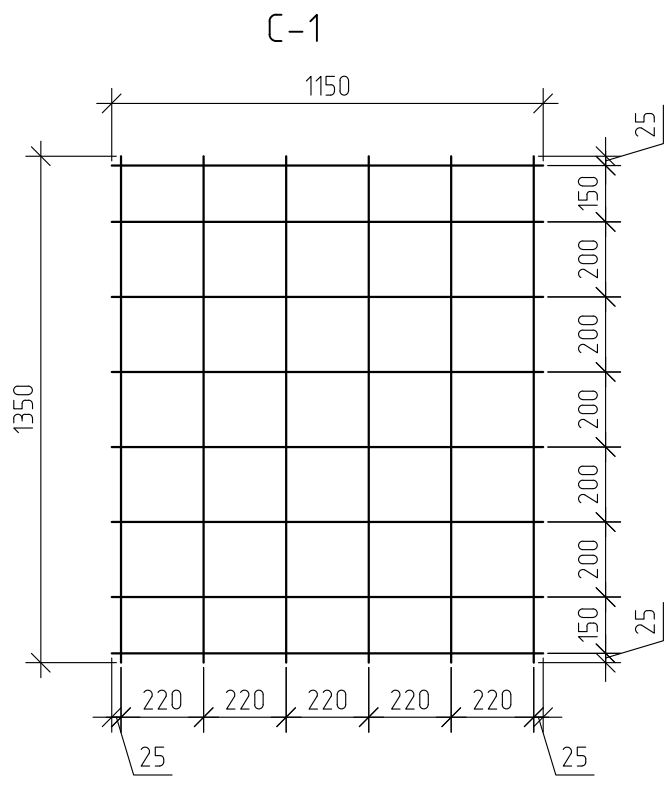


Поз.1



Марка	Обозначение	Наименование	Кол-во	Масса ед. кг	Примеч.
КП-1		Каркас пространственный КП-1	1	32,16	32,16
Ск-1		Сетка сварная Ск-1	2	9,8	19,6
1	ГОСТ 5781-82*	φ12 А500 L=1980	5	1,76	8,79
2	ГОСТ 5781-82*	φ8 А500 L=850	3	0,34	1,01
Ск-2		Сетка сварная Ск-2	2	6,28	12,56
1	ГОСТ 5781-82*	φ12 А500 L=1980	3	1,76	5,27
3	ГОСТ 5781-82*	φ8 А500 L=850	3	0,34	1,01

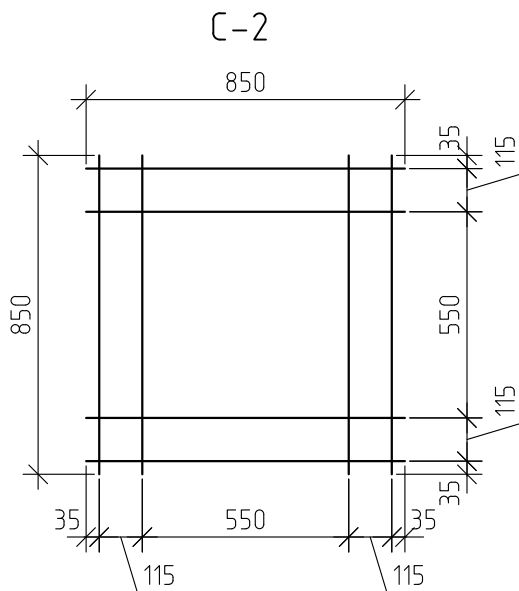
Изм.	Кол. уч.	Лист	№ док.	Подп.	Дата	12-21-КЖ		
«Здание вспомогательного назначения(склад) литеры «А», «Здание вспомогательного назначения (гараж) литеры «Б», расположенные по адресу: г.Пенза, ул. Стрельбищенская, 13»						Стадия	Лист	Листов
						Р	23	
Н.контроль	Круглов					ФМ-5.Каркас пространственный КП-1		
Проверил	Бадкин					ООО "Комтехстрой"		



Спецификация элементов С-1

Марка	Обозначение	Наименование	Кол-во	Масса ед. кг	Примеч.
С-1		Сетка сварная С-1	1	15,36	15,36
	ГОСТ 5781-82*	φ12 А500 L=м.п	17,3	0,89	15,36

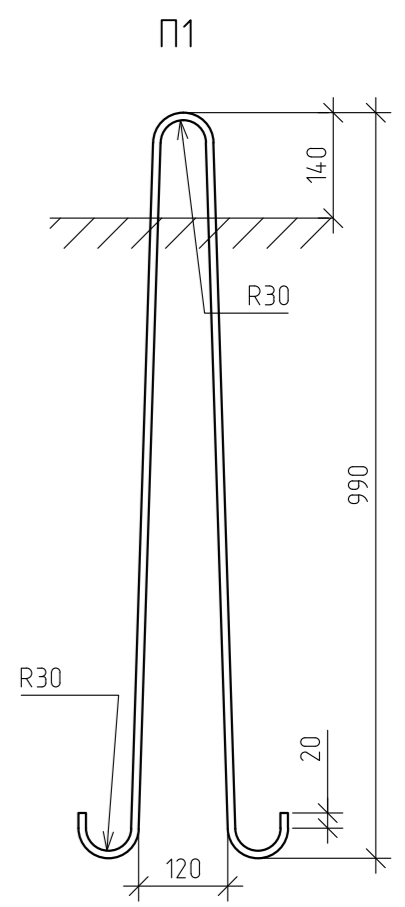
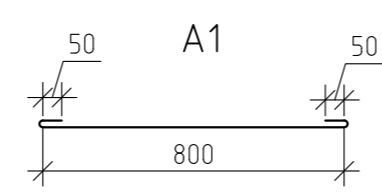
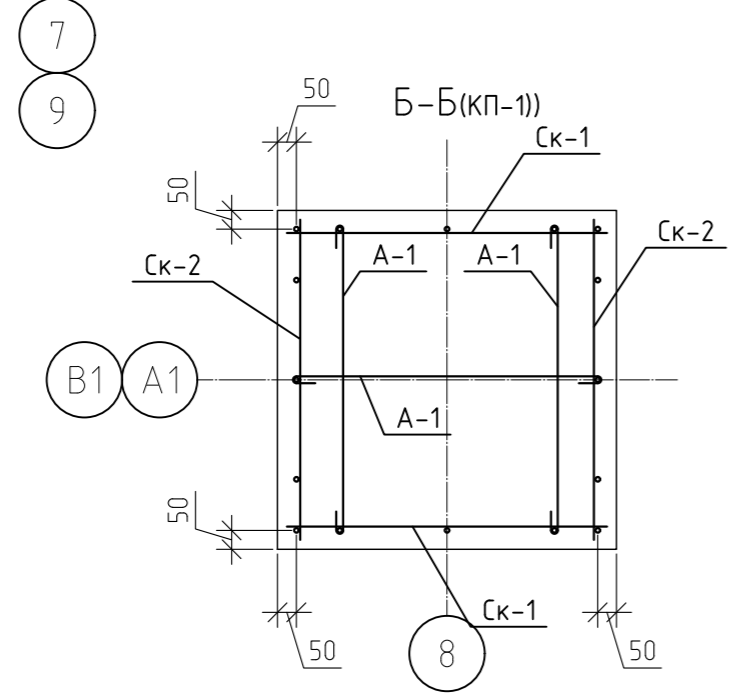
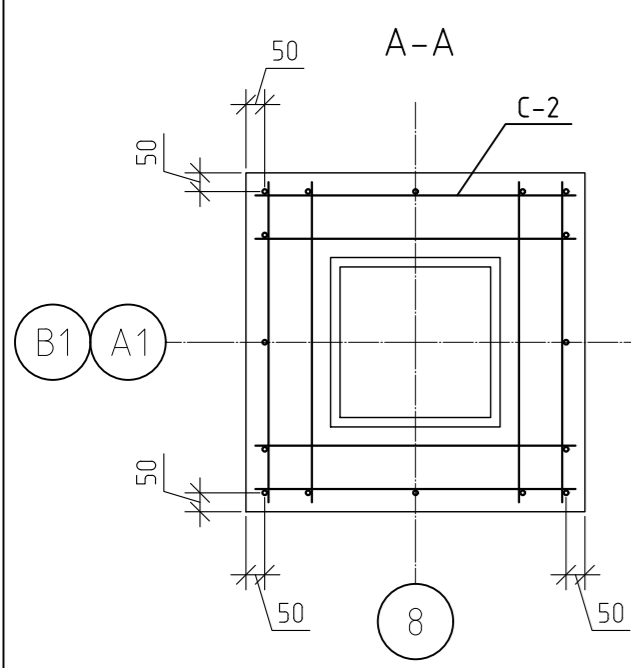
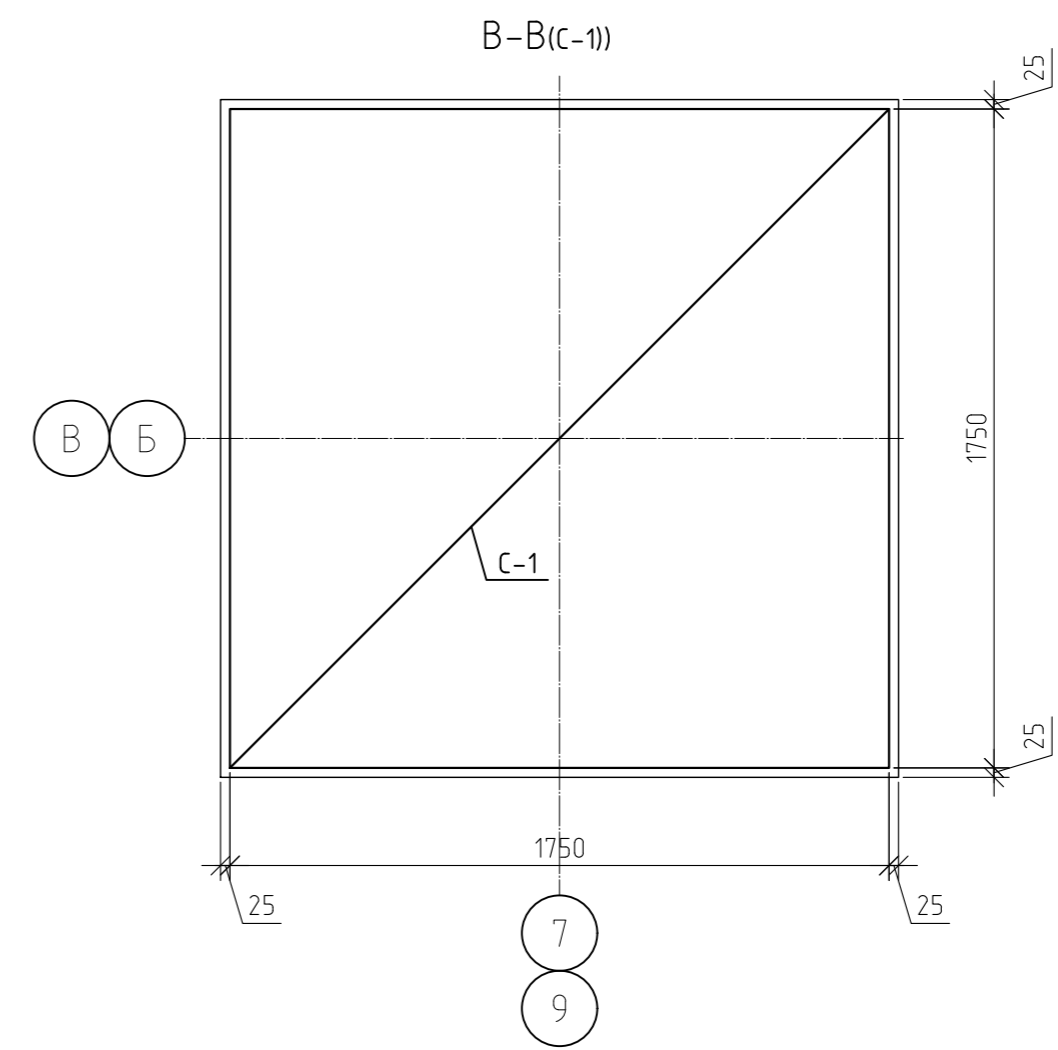
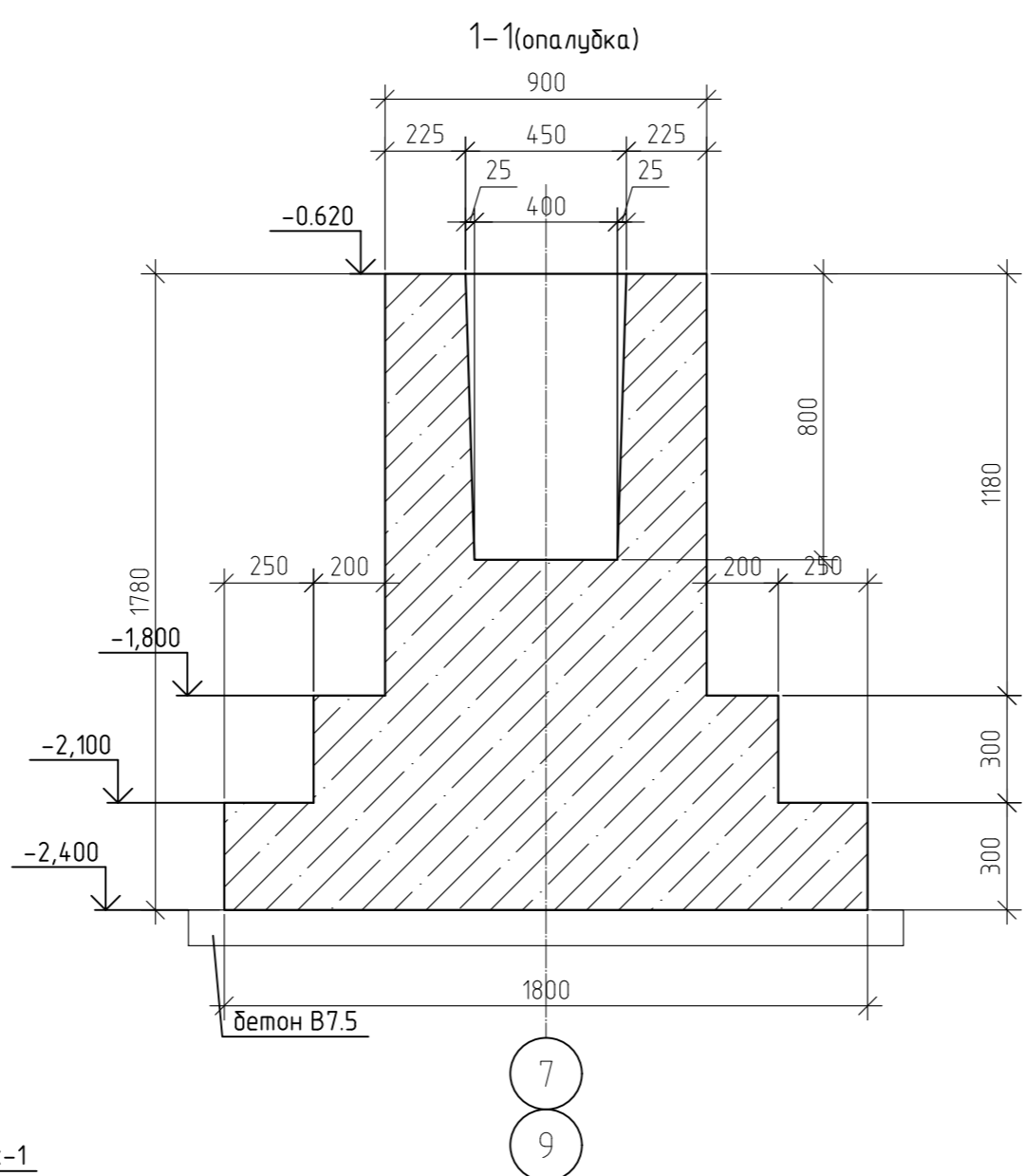
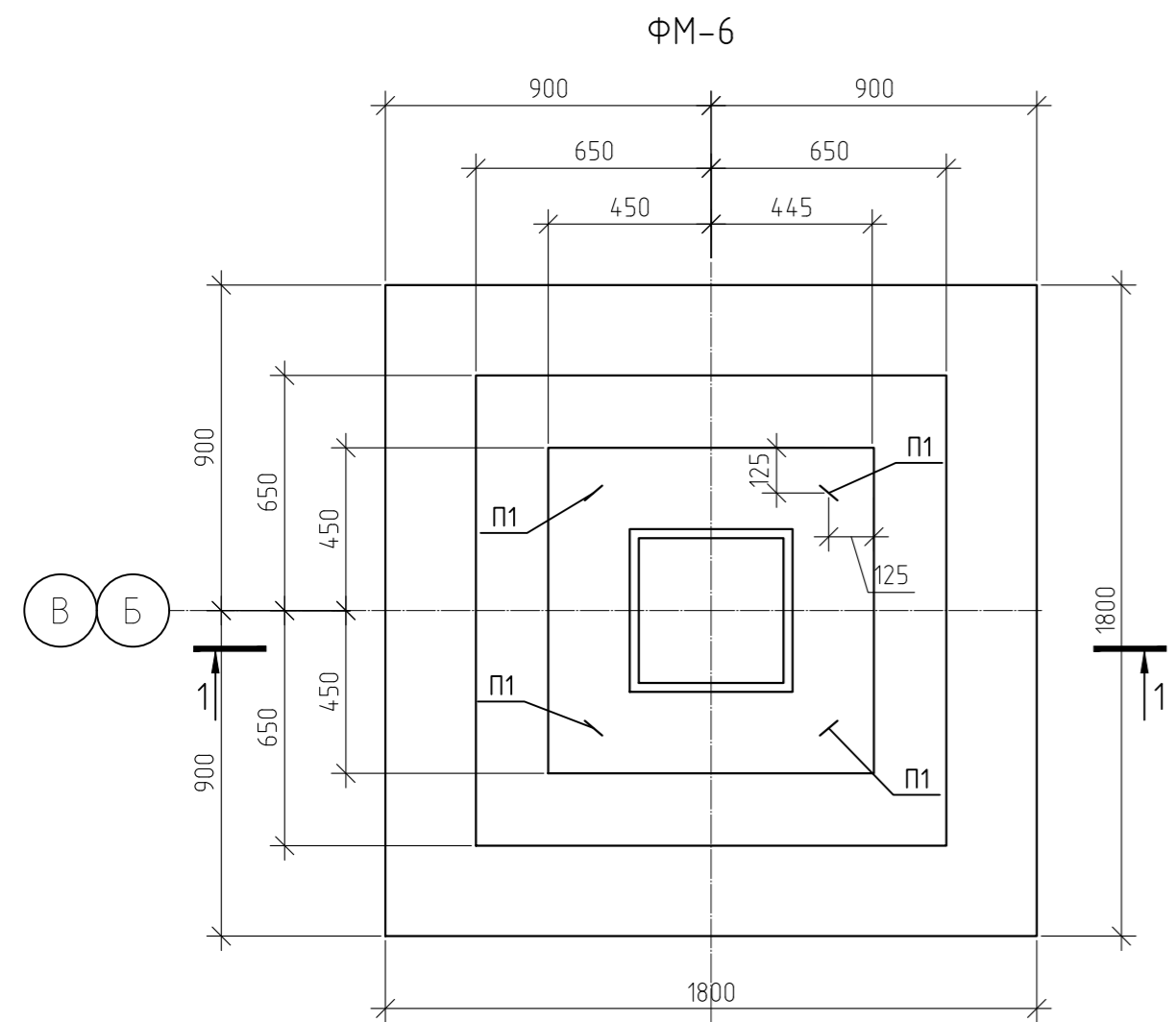
12-21-КЖ					
« Здание вспомогательного назначения(склад) литеры «А», «Здание вспомогательного назначения (гараж) литеры «Б», расположенные по адресу: г.Пенза, ул. Стрельбищенская, 13»					
Изм.	Кол. уч.	Лист	№ док.	Подп.	Дата
Разработал	Ермошкин	<i>Ермошкин</i>			
ГИП	Бадкин	<i>Бадкин</i>			
			ФМ-5.С-1		
Н.контроль	Круглов	<i>Круглов</i>	000 "Комтехстрой"		
Проверил	Бадкин	<i>Бадкин</i>			



Спецификация элементов С-2

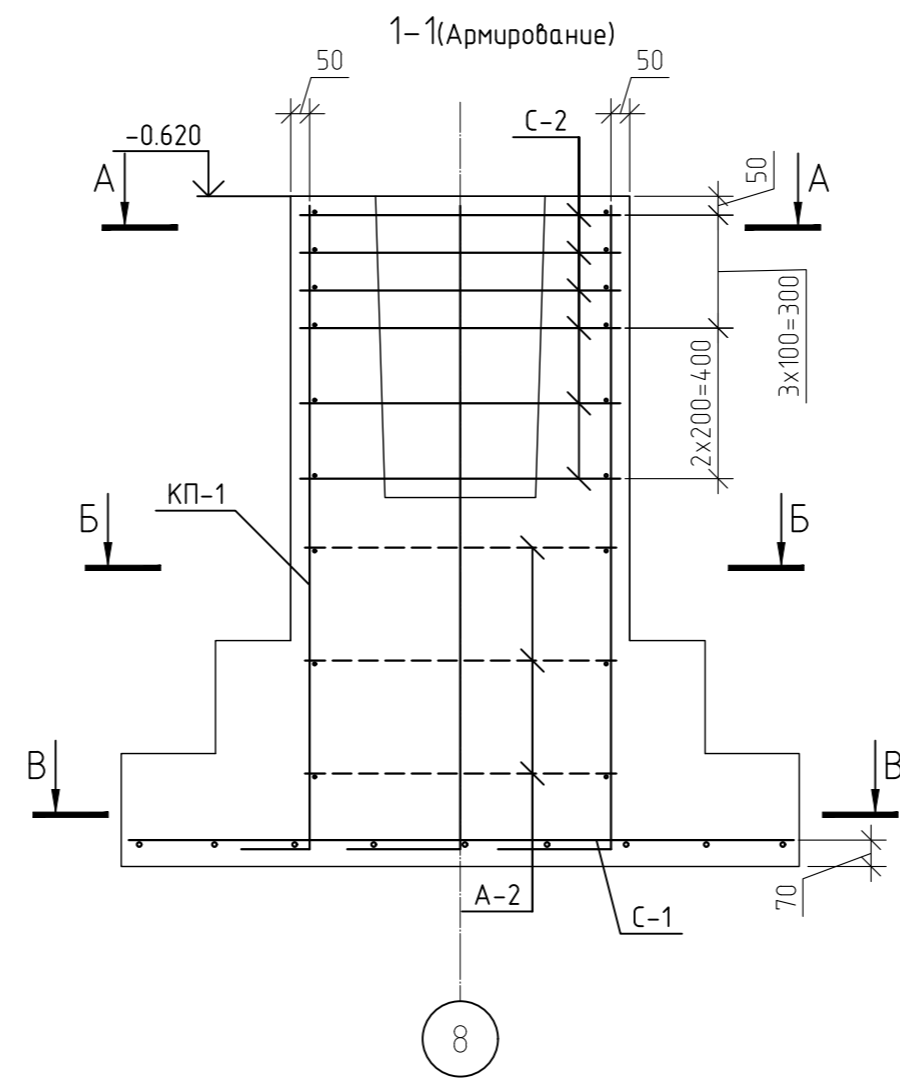
Марка	Обозначение	Наименование	Кол-во	Масса ед. кг	Примеч.
С-2		Сетка сварная С-2	1	2,69	2,69
	ГОСТ 5781-82*	Ø8 А500 L=м.п	6.8	0,4	2,69

						12-21-КЖ		
						« Здание вспомогательного назначения(склад) литеры «А», «Здание вспомогательного назначения (гараж) литеры «Б», расположенные по адресу: г.Пенза, ул. Стрельбищенская, 13»		
Изм.	Кол. уч.	Лист	№ док.	Подп.	Дата			
Разработал		Ермошкин		<i>Ермошкин</i>			Стадия	Лист
ГИП		Бадкин		<i>Бадкин</i>			Р	25
								Листов
Н.контроль		Круглов		<i>Круглов</i>		ФМ-5. С-2	ООО "Комтехстрой"	
Проверил		Бадкин		<i>Бадкин</i>				



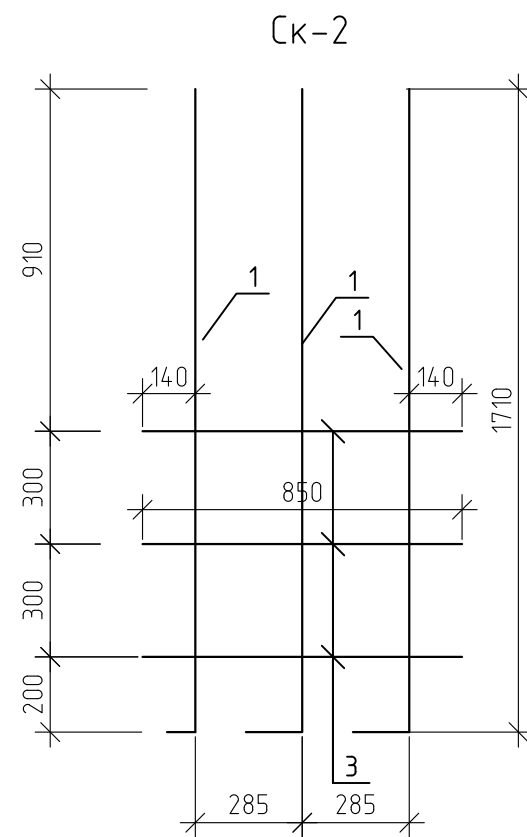
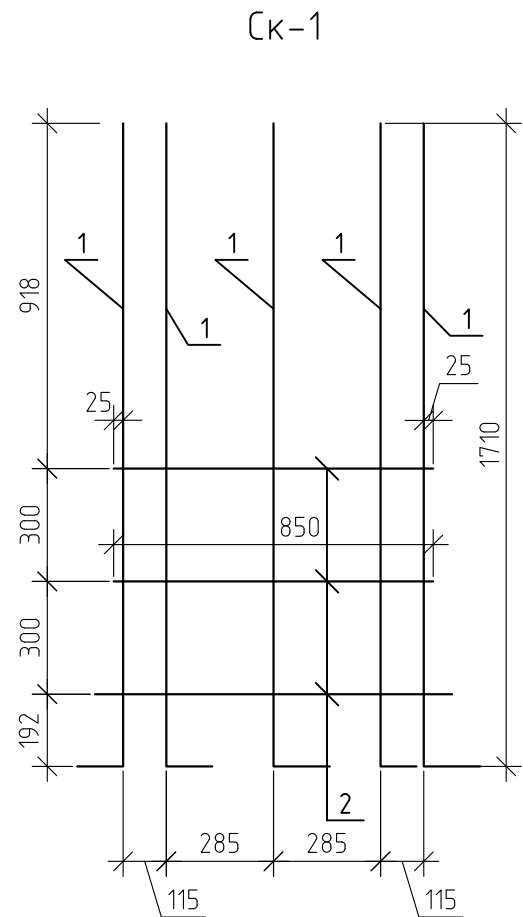
Спецификация элементов ФМ-6

Марка	Обозначение	Наименование	Кол-во	Масса ед кг	Примеч.
кп-1	л.27	Каркас пространственный КП-1	1	32,16	32,16
С-1	л.28	Сетка сварная С1	1	31,08	31,08
С-2	л.29	Сетка сварная С2	6	2,69	16,14
П1	ГОСТ 5781-82*	φ16 А240 L=2200	4	3,48	13,9
А1	ГОСТ 5781-82*	φ6 А240 L=960	9	0,21	1,92
ИТОГО:					95,2
	ГОСТ 7473-2010	Бетон В25, F200, W6	2,29		м.куб
		Бетон В7.5	0,4		м.куб

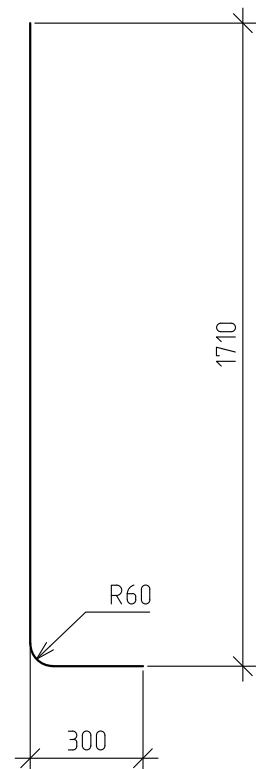


12-21-КЖ				
«Здание вспомогательного назначения(склад) литера «А», «Здание вспомогательного назначения (гараж) литера «Б», расположенные по адресу: г.Пенза, ул. Стрельбищенская, 13»				
Изм.	Кол.уч.	Лист	№ док.	Подп.
Разработал	Ермошкин			
ГИП	Бабкин			
Н.контроль	Круглов			
Проверил	Бабкин			
ФМ-6				000 "Комтехстрой"
Стадия	Лист	Листов		
Р	26			

Спецификация элементов КП-1

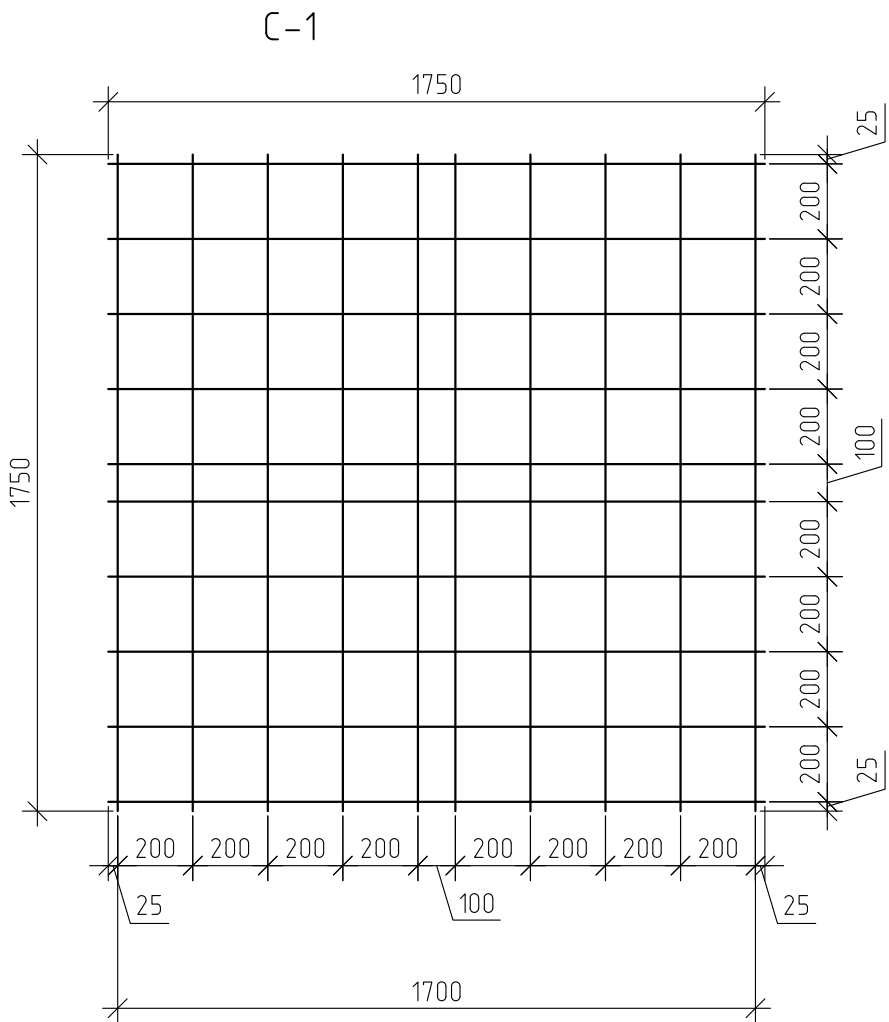


Поз.1



Марка	Обозначение	Наименование	Кол-во	Масса ед. кг	Примеч.
КП-1		Каркас пространственный КП-1	1	32,16	32,16
Ск-1		Сетка сварная Ск-1	2	9,8	19,6
1	ГОСТ 5781-82*	φ12 А500 L=1980	5	1,76	8,79
2	ГОСТ 5781-82*	φ8 А500 L=850	3	0,34	1,01
Ск-2		Сетка сварная Ск-2	2	6,28	12,56
1	ГОСТ 5781-82*	φ12 А500 L=1980	3	1,76	5,27
3	ГОСТ 5781-82*	φ8 А500 L=850	3	0,34	1,01

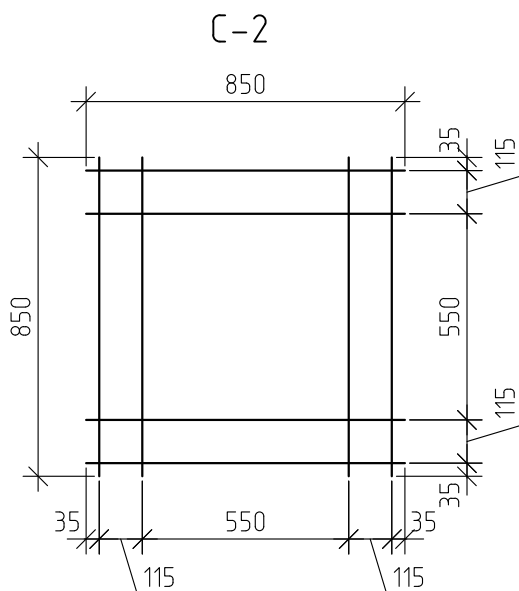
Изм.	Кол. уч.	Лист	№ док.	Подп.	Дата	12-21-КЖ		
«Здание вспомогательного назначения(склад) литеры «А», «Здание вспомогательного назначения (гараж) литеры «Б», расположенные по адресу: г.Пенза, ул. Стрельбищенская, 13»						Стадия	Лист	Листов
						Р	27	
Н.контроль	Круглов					ФМ-6.Каркас пространственный КП-1		
Проверил	Бадкин					ООО "Комтехстрой"		



Спецификация элементов С-1

Марка	Обозначение	Наименование	Кол-во	Масса ед. кг	Примеч.
С-1		Сетка сварная С-1	1	31,08	31,08
	ГОСТ 5781-82*	φ12 А500 L=м.п	35	0,89	31,08

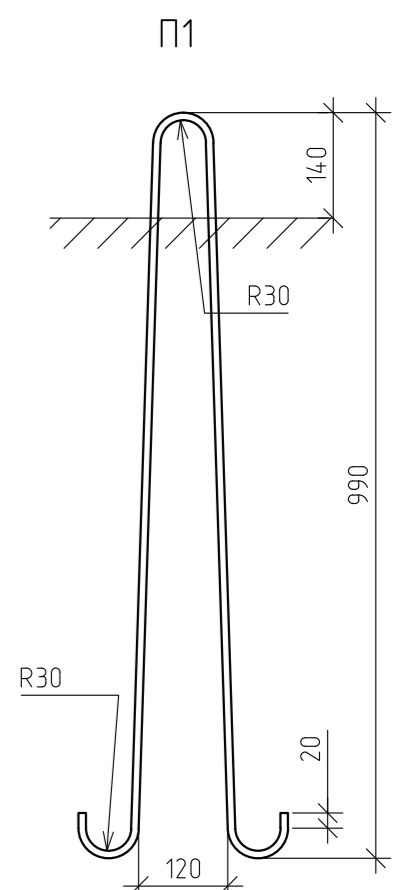
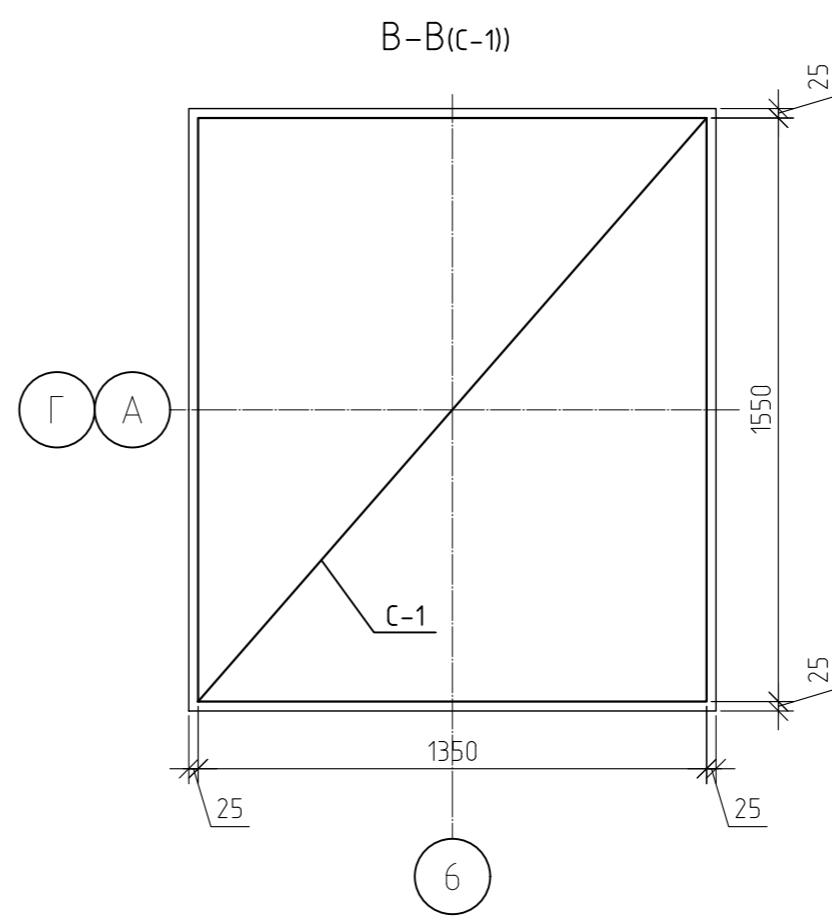
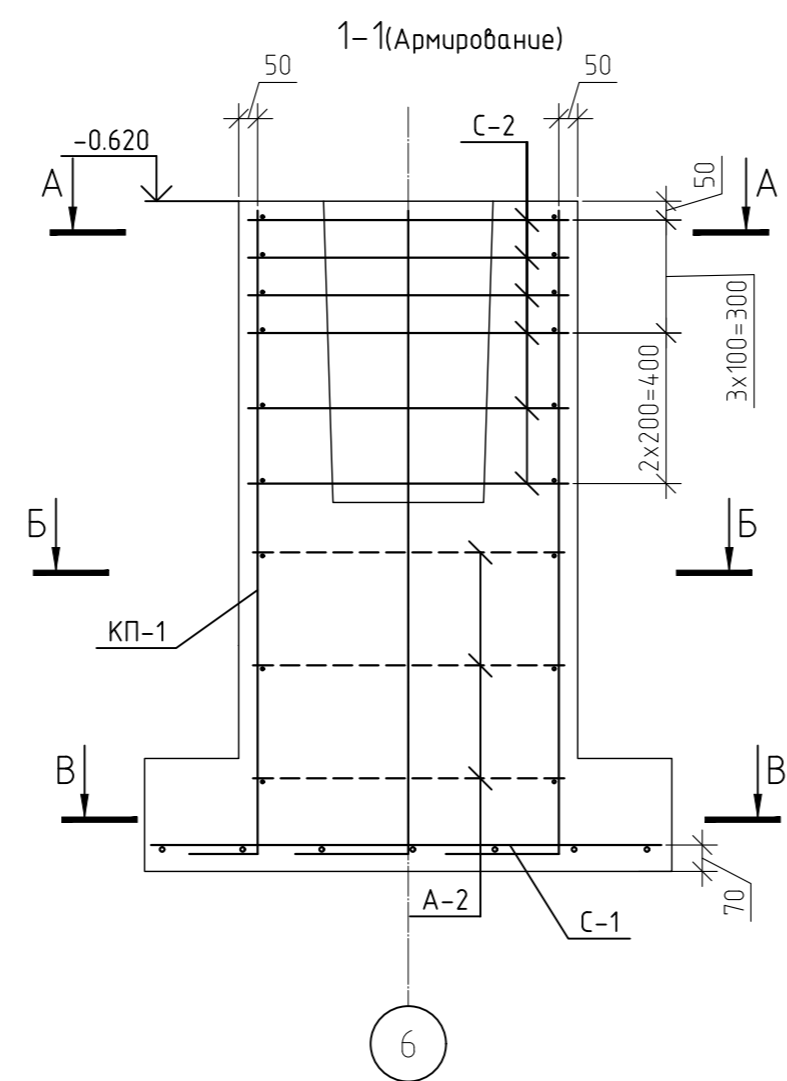
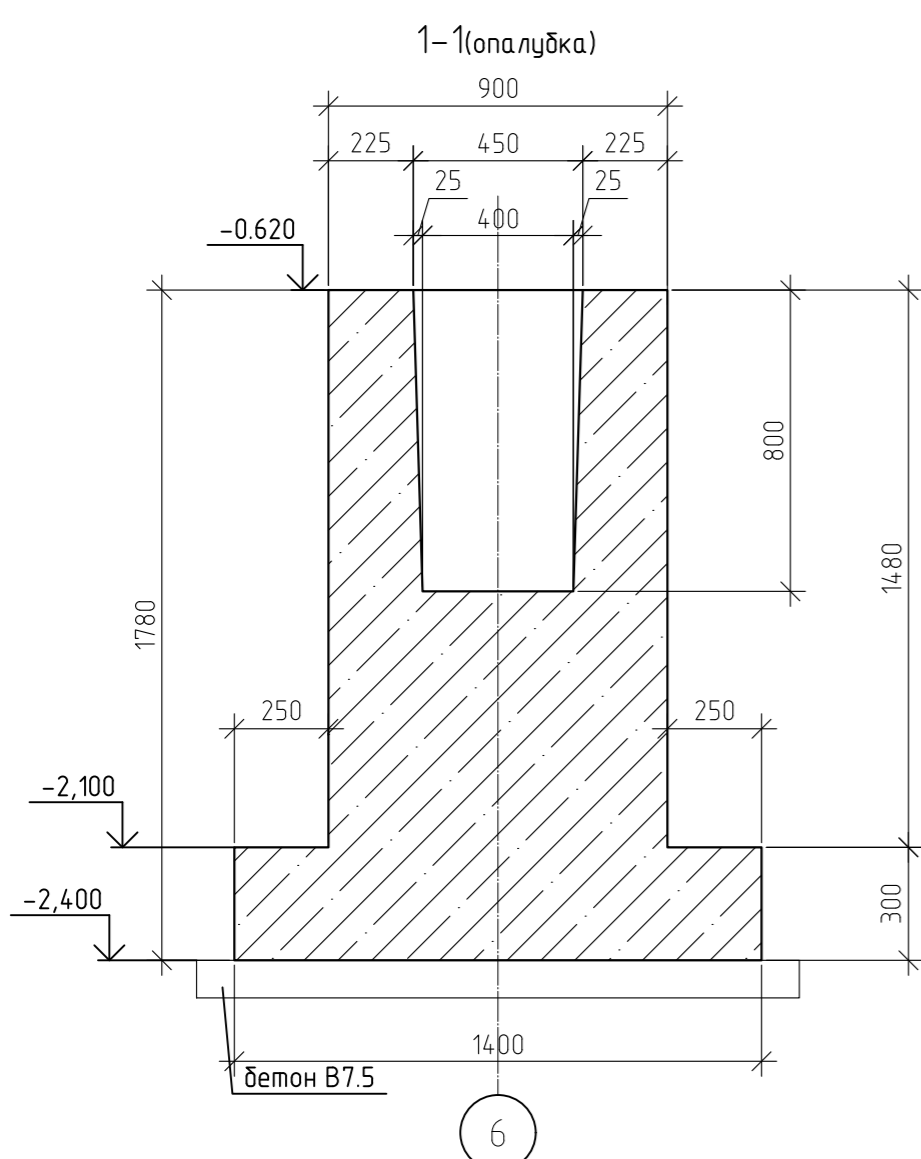
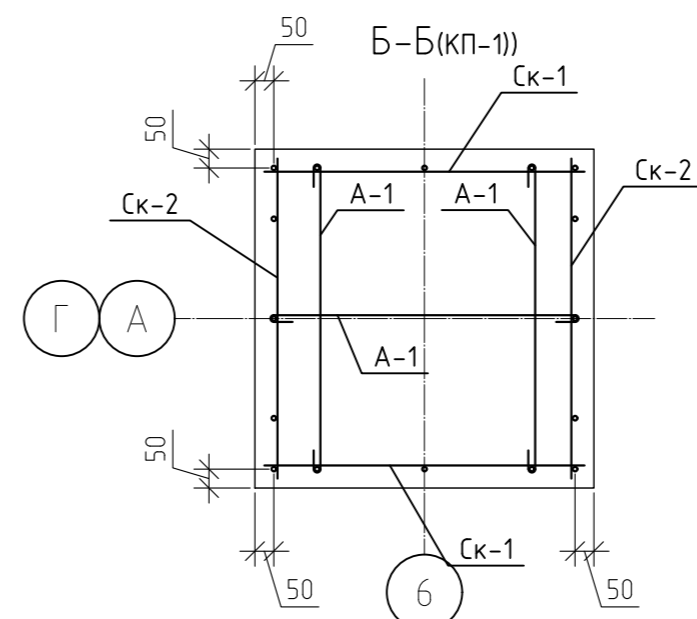
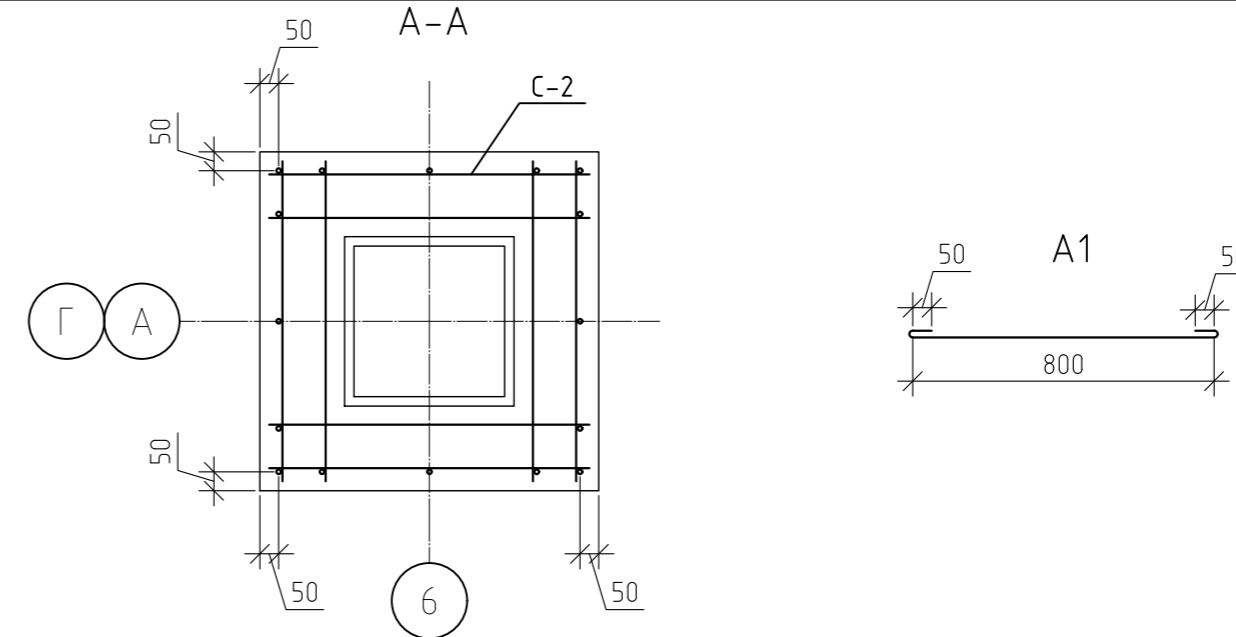
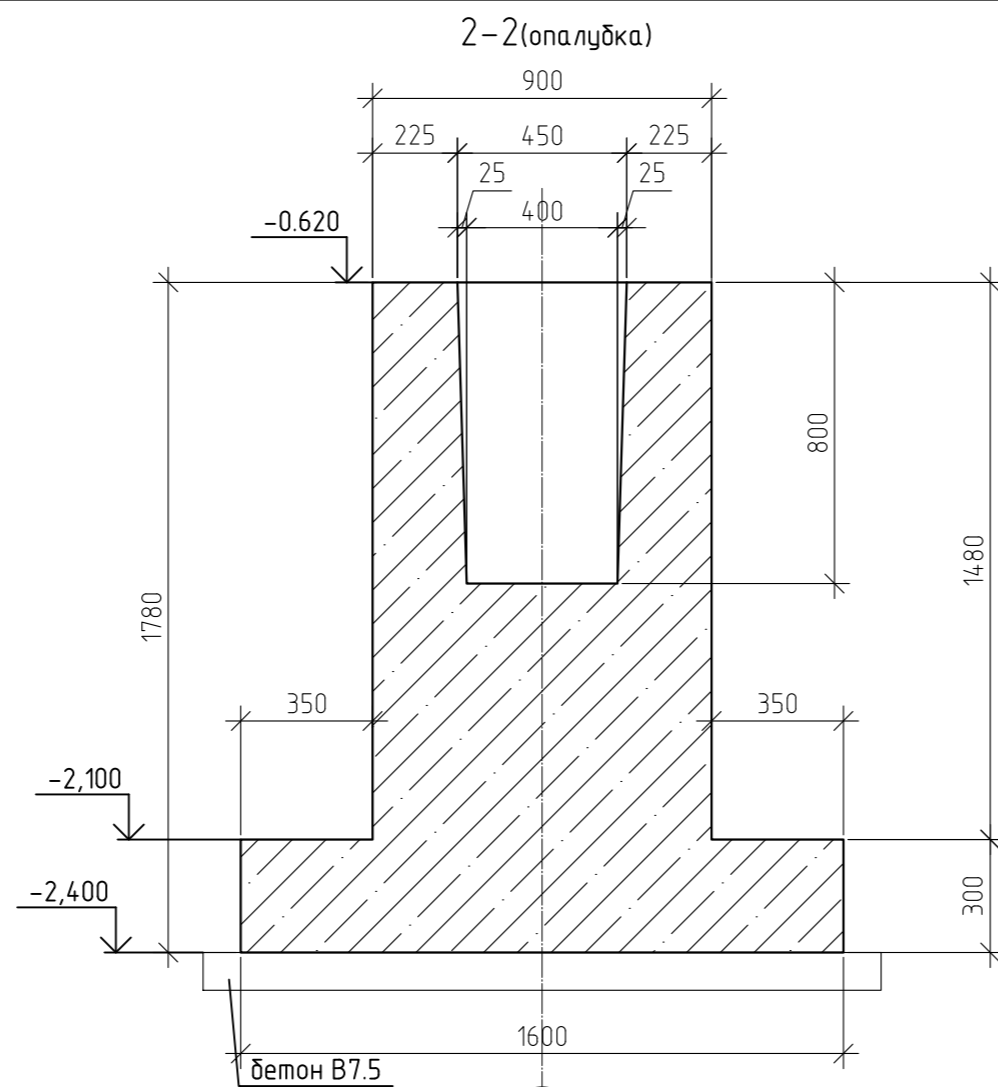
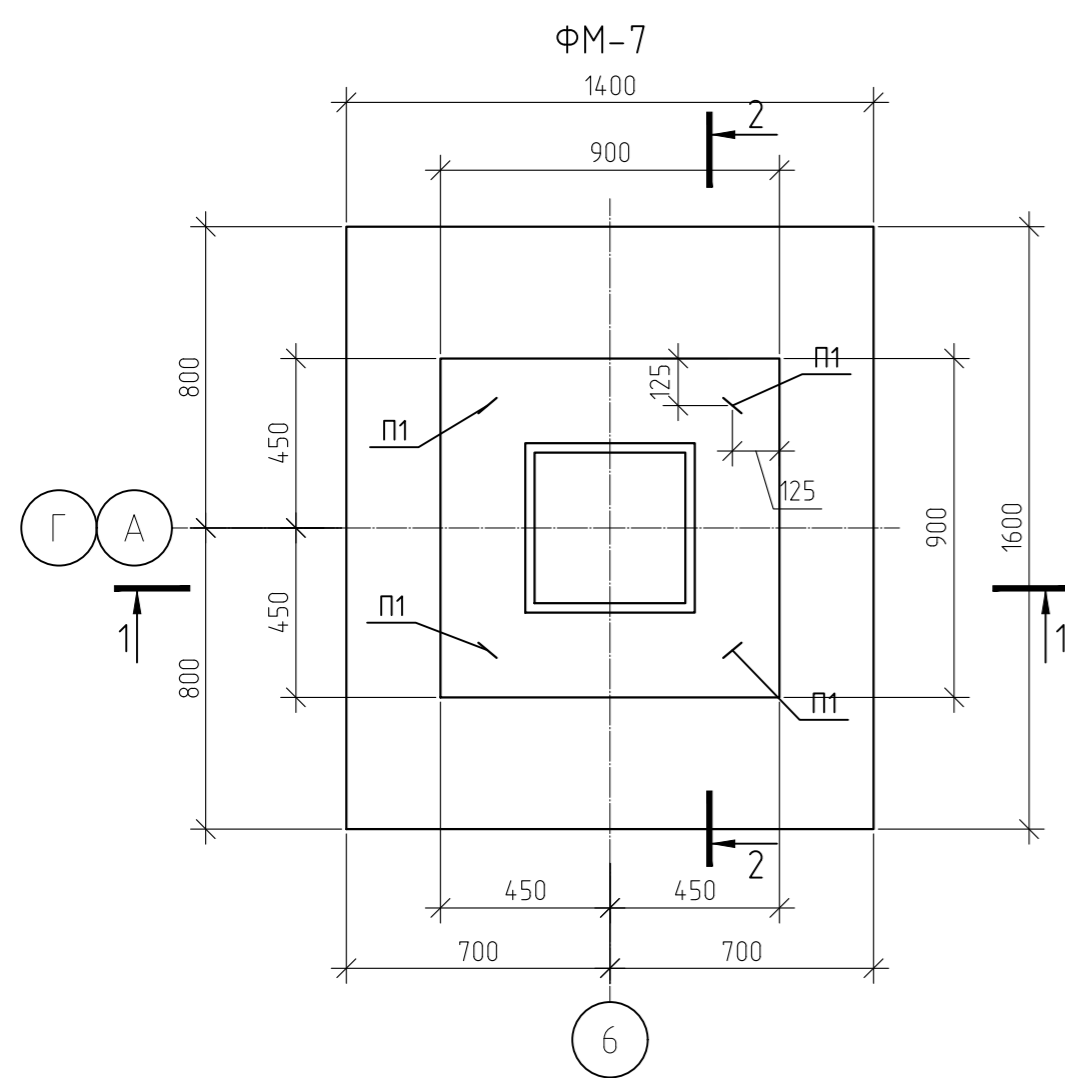
12-21-КЖ					
« Здание вспомогательного назначения(склад) литеры «А», «Здание вспомогательного назначения (гараж) литеры «Б», расположенные по адресу: г.Пенза, ул. Стрельбищенская, 13»					
Изм.	Кол. уч.	Лист	№ док.	Подп.	Дата
Разработал	Ермошкин	<i>Ермошкин</i>			
ГИП	Бадкин	<i>Бадкин</i>			
Н.контроль	Круглов	<i>Круглов</i>			
Проверил	Бадкин	<i>Бадкин</i>			
			ФМ-6.С-1		
			Стадия	Лист	Листов
			Р	28	
			ООО "Комтехстрой"		



Спецификация элементов С-2

Марка	Обозначение	Наименование	Кол-во	Масса ед. кг	Примеч.
С-2		Сетка сварная С-2	1	2,69	2,69
	ГОСТ 5781-82*	Ø8 А500 L=м.п	6.8	0,4	2,69

						12-21-КЖ		
						« Здание вспомогательного назначения(склад) литера «А», «Здание вспомогательного назначения (гараж) литера «Б», расположенные по адресу: г.Пенза, ул. Стрельбищенская, 13»		
Изм.	Кол. уч.	Лист	№ док.	Подп.	Дата			
Разработал		Ермошкин		<i>Ермошкин</i>			Стадия	Лист
ГИП		Бадкин		<i>Бадкин</i>			Р	29
								Листов
Н.контроль		Круглов		<i>Круглов</i>		ФМ-6. С-2	ООО "Комтехстрой"	
Проверил		Бадкин		<i>Бадкин</i>				

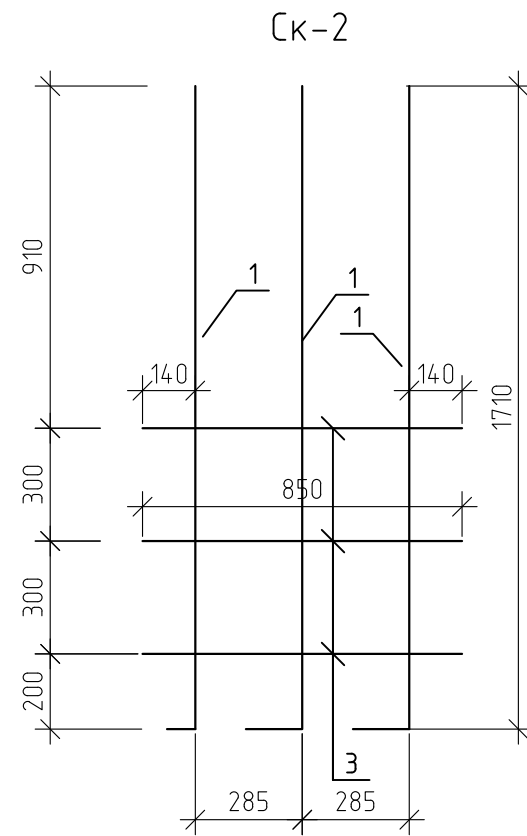
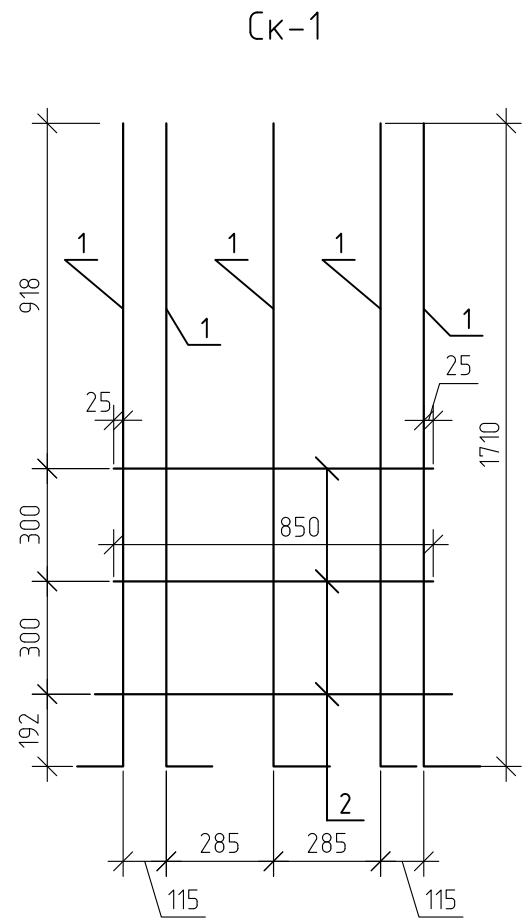


Спецификация элементов ФМ-7

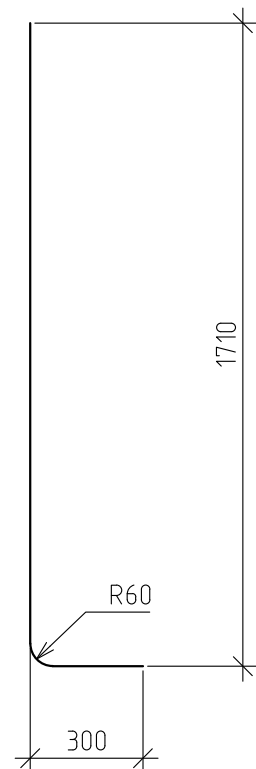
Марка	Обозначение	Наименование	Кол-во	Масса ед кг	Примеч.
КП-1	л.31	Каркас пространственный КП-1	1	32,16	32,16
С-1	л.32	Сетка сварная С1	1	20,6	20,6
С-2	л.33	Сетка сварная С2	6	2,69	16,14
П1	ГОСТ 5781-82*	φ16 А240 L=2200	4	3,48	13,9
А1	ГОСТ 5781-82*	φ6 А240 L=960	9	0,21	1,92
ИТОГО:					84,72
	ГОСТ 7473-2010	Бетон В25, F200, W6	1.73		м.куб
		Бетон В7.5	0.29		м.куб

12-21-КЖ					
«Здание вспомогательного назначения(склад) литера «А», «Здание вспомогательного назначения (гараж) литера «Б», расположенные по адресу: г.Пенза, ул. Стрельбищенская, 13»					
Изм.	Кол.уч.	Лист	№ док.	Подп.	Дата
Разработал	Ермошкин				
ГИП	Бадкин				
					Стация
					Лист
					Листов
					Р
					30
Н.контроль	Круглов				
Проверил	Бадкин				
ФМ-7					000 "Комтехстрой"

Спецификация элементов КП-1



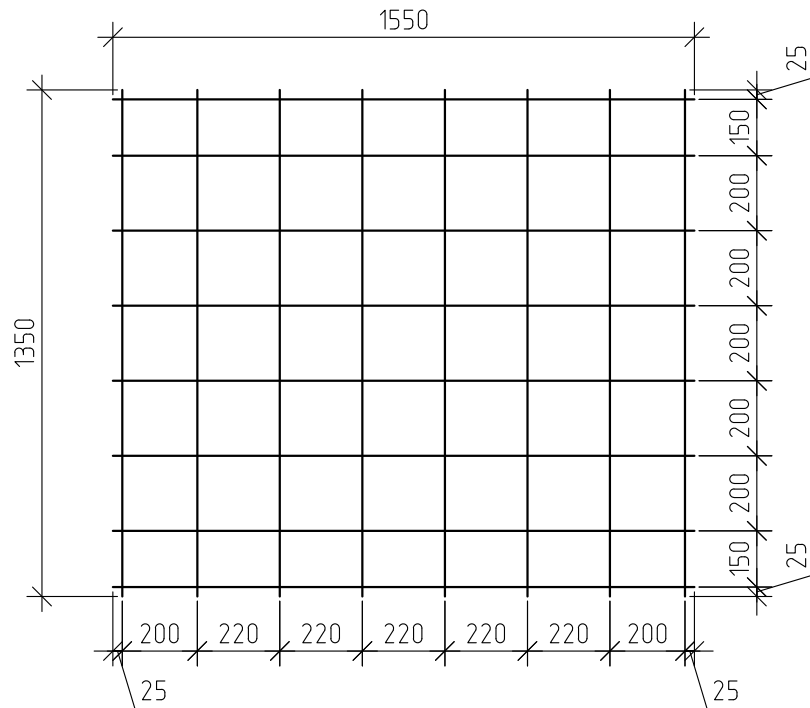
Поз.1



Марка	Обозначение	Наименование	Кол-во	Масса ед. кг	Примеч.
КП-1		Каркас пространственный КП-1	1	32,16	32,16
Ск-1		Сетка сварная Ск-1	2	9,8	19,6
1	ГОСТ 5781-82*	φ12 А500 L=1980	5	1,76	8,79
2	ГОСТ 5781-82*	φ8 А500 L=850	3	0,34	1,01
Ск-2		Сетка сварная Ск-2	2	6,28	12,56
1	ГОСТ 5781-82*	φ12 А500 L=1980	3	1,76	5,27
3	ГОСТ 5781-82*	φ8 А500 L=850	3	0,34	1,01

Изм.	Кол. уч.	Лист	№ док.	Подп.	Дата	12-21-КЖ		
						« Здание вспомогательного назначения(склад) литеры «А», «Здание вспомогательного назначения (гараж) литеры «Б», расположенные по адресу: г.Пенза, ул. Стрельбищенская, 13»		
						Стадия	Лист	Листов
Разработал	Ермошкин			<i>Ермошкин</i>		Р	31	
ГИП	Бадкин			<i>Бадкин</i>				
Н.контроль	Круглов			<i>Круглов</i>		ФМ-7.Каркас пространственный КП-1		
Проверил	Бадкин			<i>Бадкин</i>		ООО "Комтехстрой"		

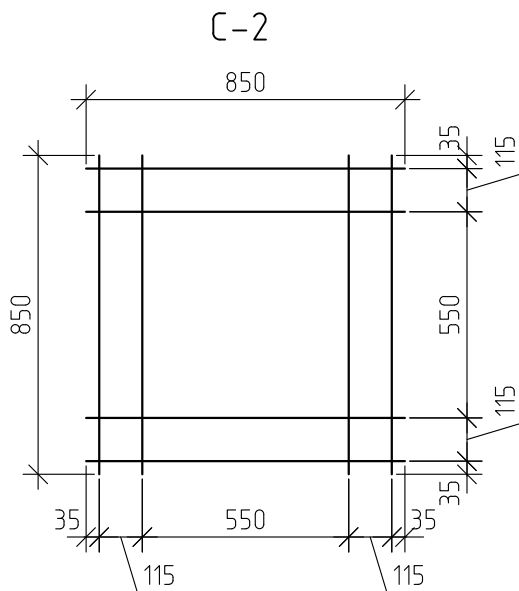
С-1



Спецификация элементов С-1

Марка	Обозначение	Наименование	Кол-во	Масса ед. кг	Примеч.
С-1		Сетка сварная С-1	1	20,6	20,6
	ГОСТ 5781-82*	φ12 А500 L=м.п	23,2	0,89	20,6

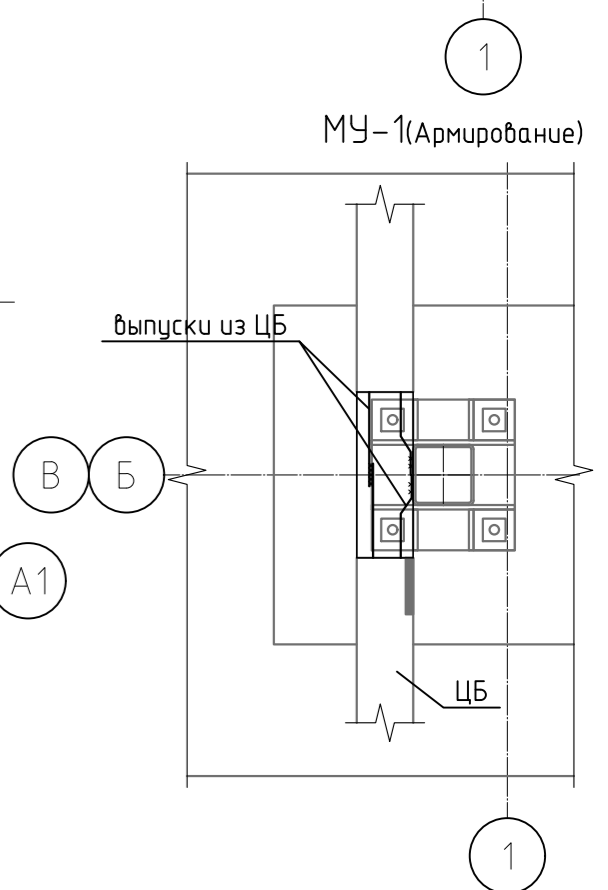
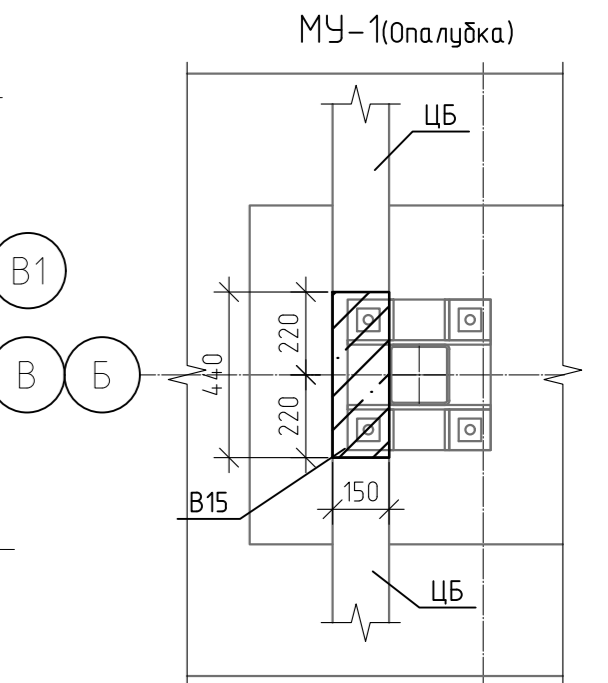
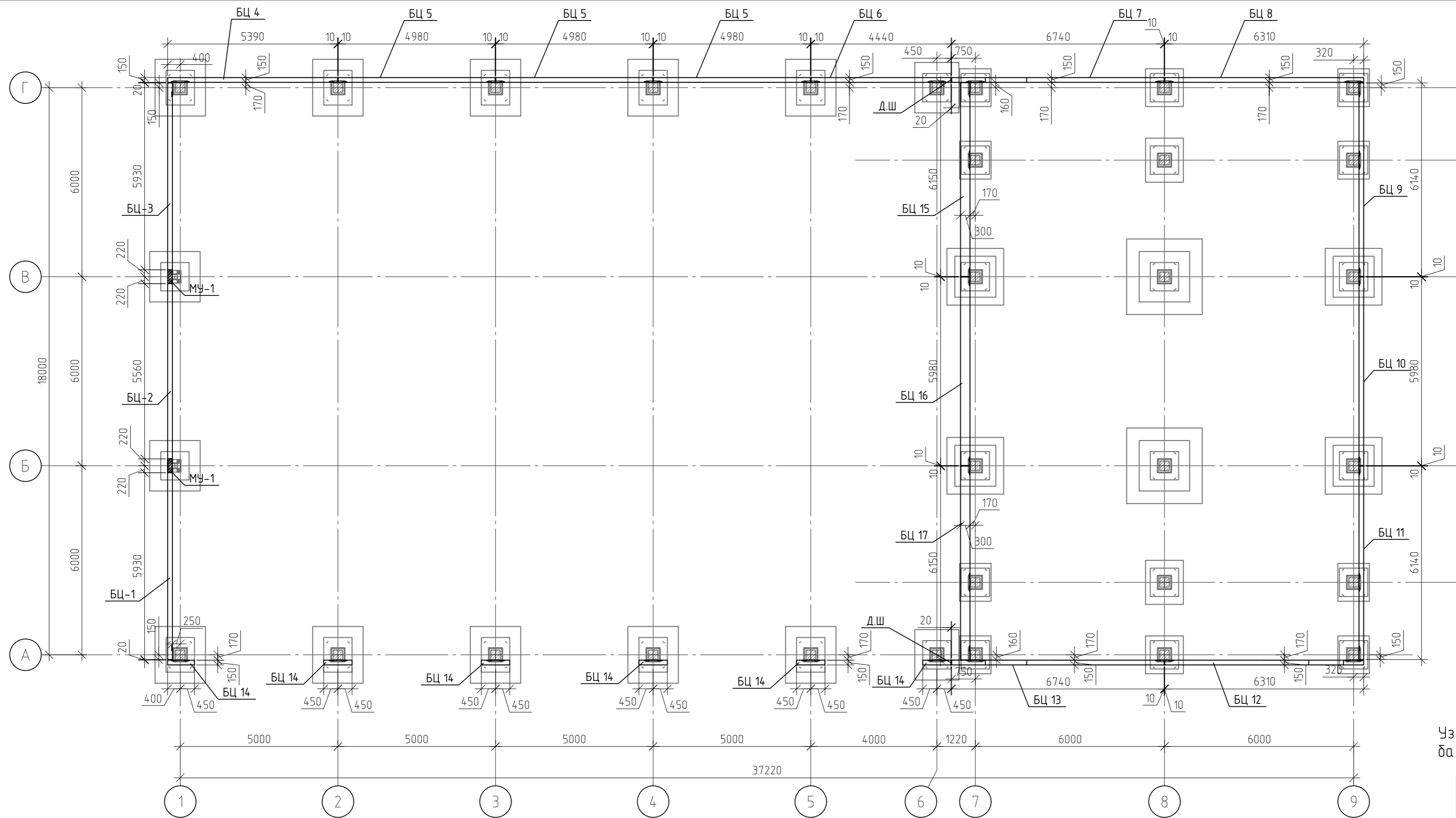
						12-21-КЖ		
						« Здание вспомогательного назначения(склад) литеры «А», «Здание вспомогательного назначения (гараж) литеры «Б», расположенные по адресу: г.Пенза, ул. Стрельбищенская, 13»		
Изм.	Кол. уч.	Лист	№ док.	Подп.	Дата			
Разработал	Ермошкин	<i>Ермошкин</i>				Стадия	Лист	Листов
ГИП	Бадкин	<i>Бадкин</i>				Р	32	
Н.контроль	Круглов	<i>Круглов</i>				ФМ-7.С-1		
Проверил	Бадкин	<i>Бадкин</i>				000 "Комтехстрой"		



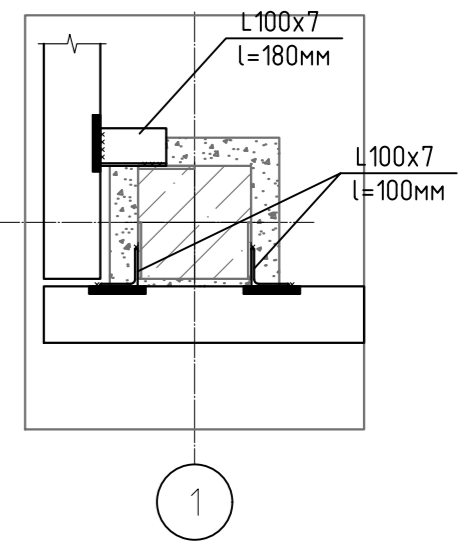
Спецификация элементов С-2

Марка	Обозначение	Наименование	Кол-во	Масса ед. кг	Примеч.
С-2		Сетка сварная С-2	1	2,69	2,69
	ГОСТ 5781-82*	Ø8 А500 L=м.п	6.8	0,4	2,69

						12-21-КЖ		
						« Здание вспомогательного назначения(склад) литера «А», «Здание вспомогательного назначения (гараж) литера «Б», расположенные по адресу: г.Пенза, ул. Стрельбищенская, 13»		
Изм.	Кол. уч.	Лист	№ док.	Подп.	Дата			
Разработал		Ермошкин		<i>Ермошкин</i>			Стадия	Лист
ГИП		Бадкин		<i>Бадкин</i>			Р	33
Н.контроль		Круглов		<i>Круглов</i>		ФМ-7. С-2	ООО "Комтехстрой"	
Проверил		Бадкин		<i>Бадкин</i>				



Узел крепления цокольных балок к колоннам



Спецификация элементов (Начало)

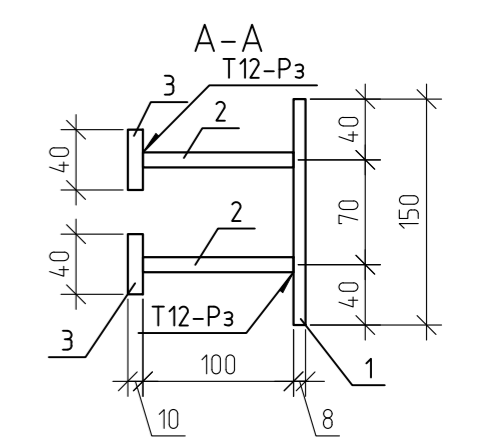
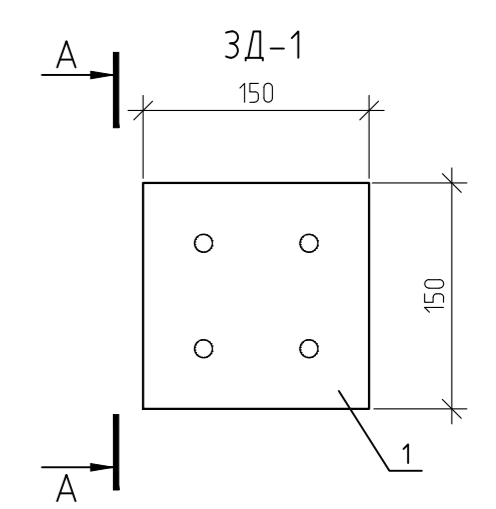
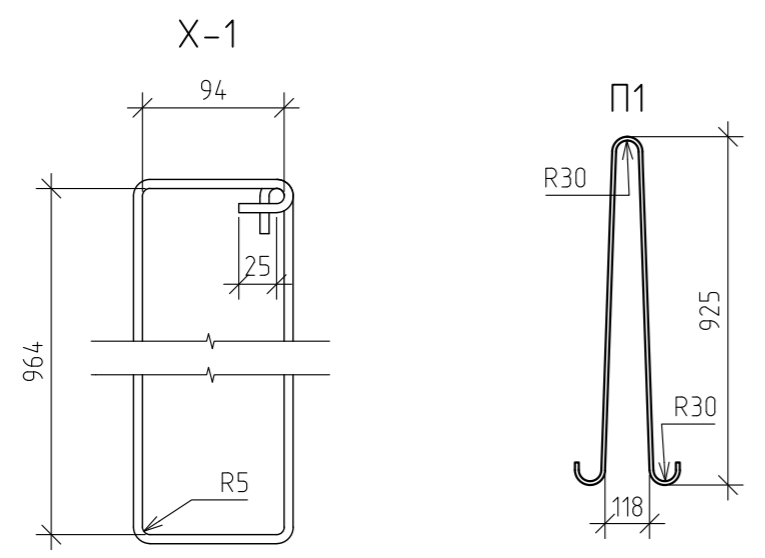
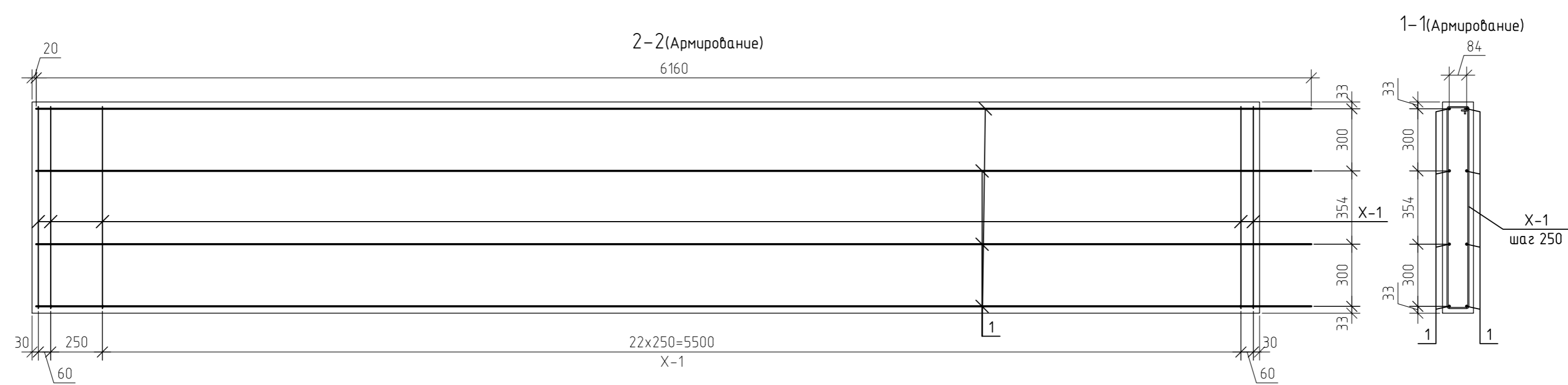
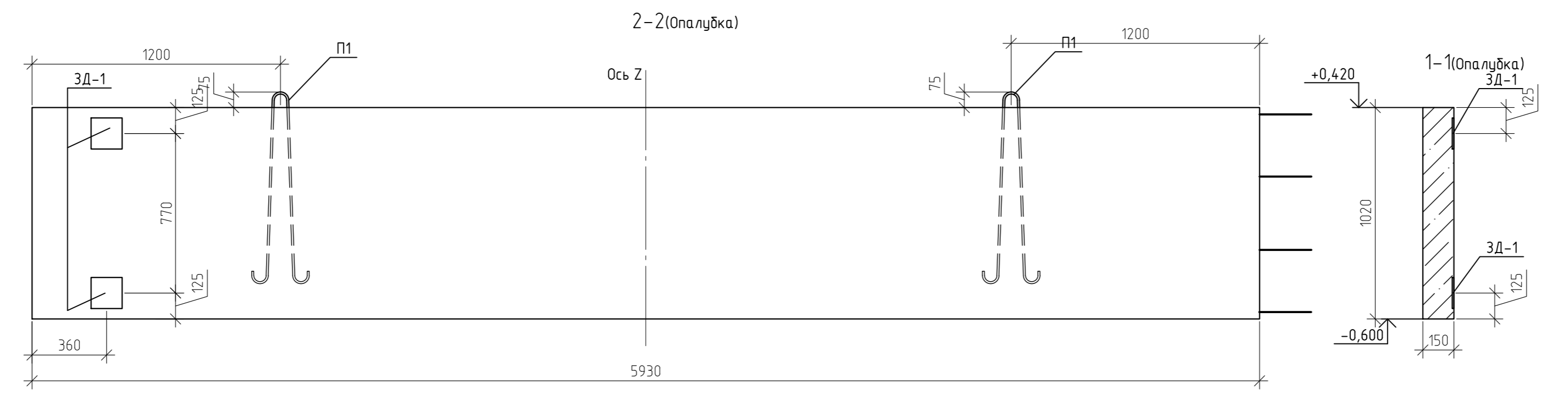
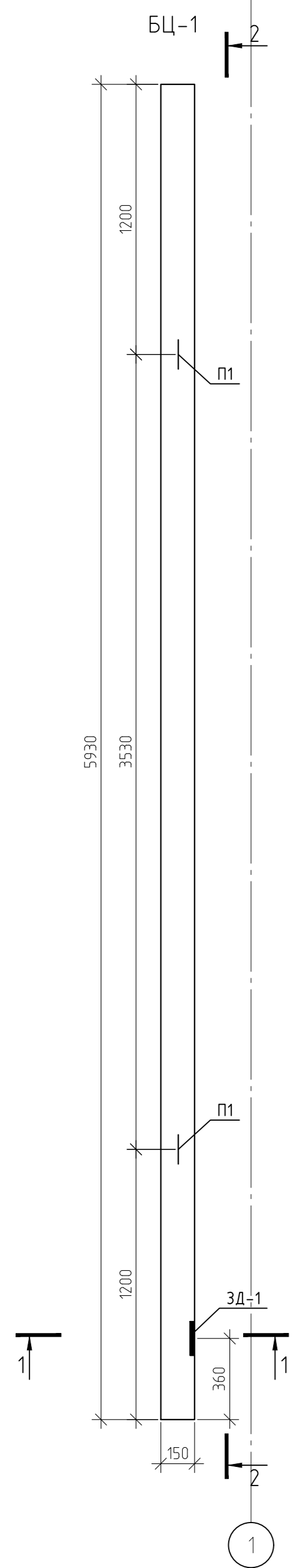
Марка	Обозначение	Наименование	Кол-во	Масса ед кг	Примеч.
БЦ-1	л. 35	Балка цокольная БЦ-1	1		шт
БЦ-2	л. 36	Балка цокольная БЦ-2	1		шт
БЦ-3	л. 35	Балка цокольная БЦ-3	1		шт
БЦ-4	л. 37	Балка цокольная БЦ-4	1		шт
БЦ-5	л. 38	Балка цокольная БЦ-5	3		шт
БЦ-6	л. 39	Балка цокольная БЦ-6	1		шт
БЦ-7	л. 40	Балка цокольная БЦ-7	1		шт
БЦ-8	л. 41	Балка цокольная БЦ-8	1		шт
БЦ-9	л. 42	Балка цокольная БЦ-9	1		шт
БЦ-10	л. 43	Балка цокольная БЦ-10	1		шт
БЦ-11	л. 42	Балка цокольная БЦ-11	1		шт
БЦ-12	л. 44	Балка цокольная БЦ-12	1		шт
БЦ-13	л. 40	Балка цокольная БЦ-13	1		шт
БЦ-14	л. 45	Балка цокольная БЦ-14	6		шт
БЦ-15	л. 46	Балка цокольная БЦ-15	1		шт

Спецификация элементов (Окончание)

Марка	Обозначение	Наименование	Кол-во	Масса ед кг	Примеч.
БЦ-16	л. 47	Балка цокольная БЦ-16	1		шт
БЦ-17	л. 46	Балка цокольная БЦ-17	1		шт
МУ-1		Монолитный участок МУ-1	2		
	ГОСТ 7473-2010	Бетон В15, F100, W4	0.07		м.куб
	ГОСТ 8509-93	Крепление к колоннам	12	10,8	129,6
		уголок 100x7 L=мл			

1. Цокольные балки укладывать на фундаменты на раствор М200 t=20мм.
2. Ведомость расхода стали смотри л.

12-21-КЖ					
«Здание вспомогательного назначения(склад) литера «А», «Здание вспомогательного назначения (гараж) литера «Б», расположенные по адресу: г.Пенза, ул. Стрельбищенская, 13»					
Изм.	Кол.уч.	Лист	№ док.	Подп.	Дата
Разработал	Ермошкин				
ГИП	Бадкин				
Н.контроль	Круглов				
Проверил	Бадкин				
Схема расположения цокольных балок				Стандия	Лист
				Р	34
				000 "Комтехстрой"	

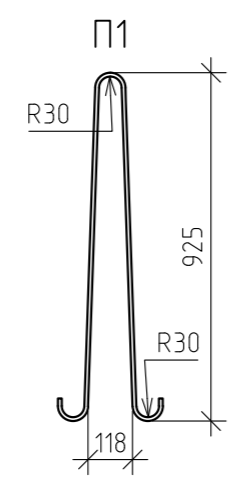
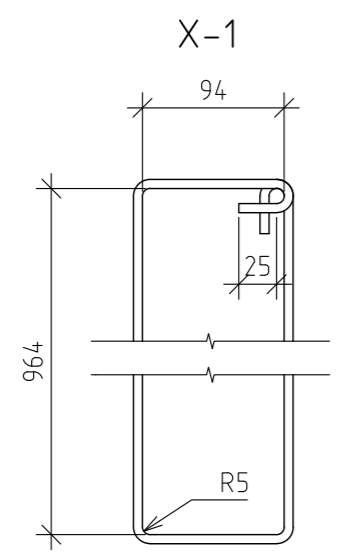
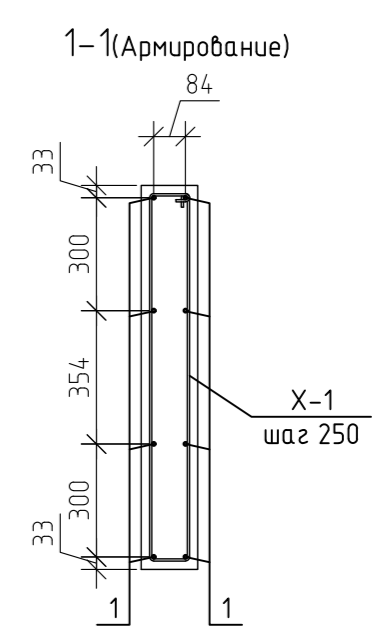
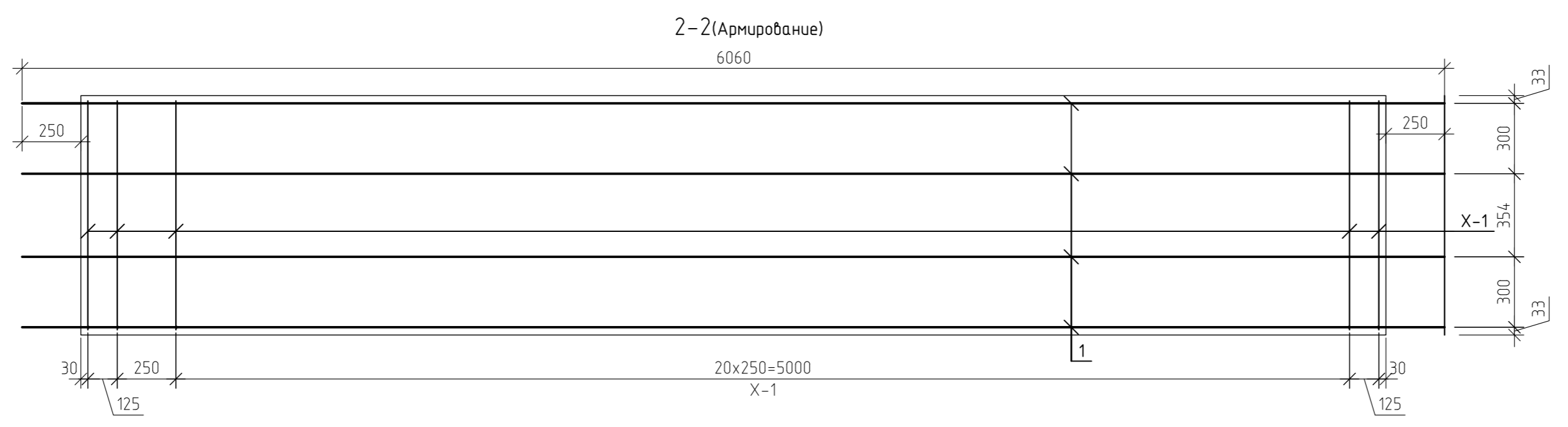
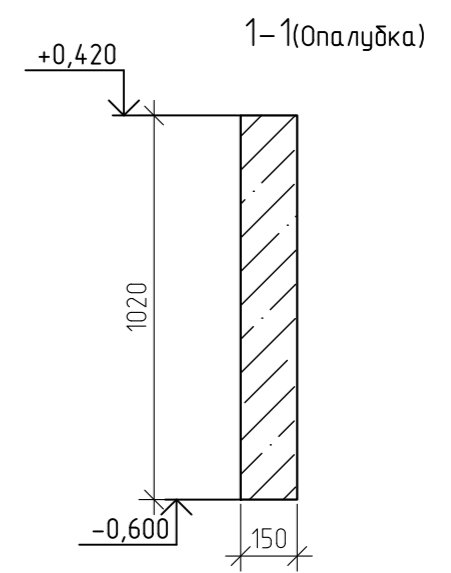
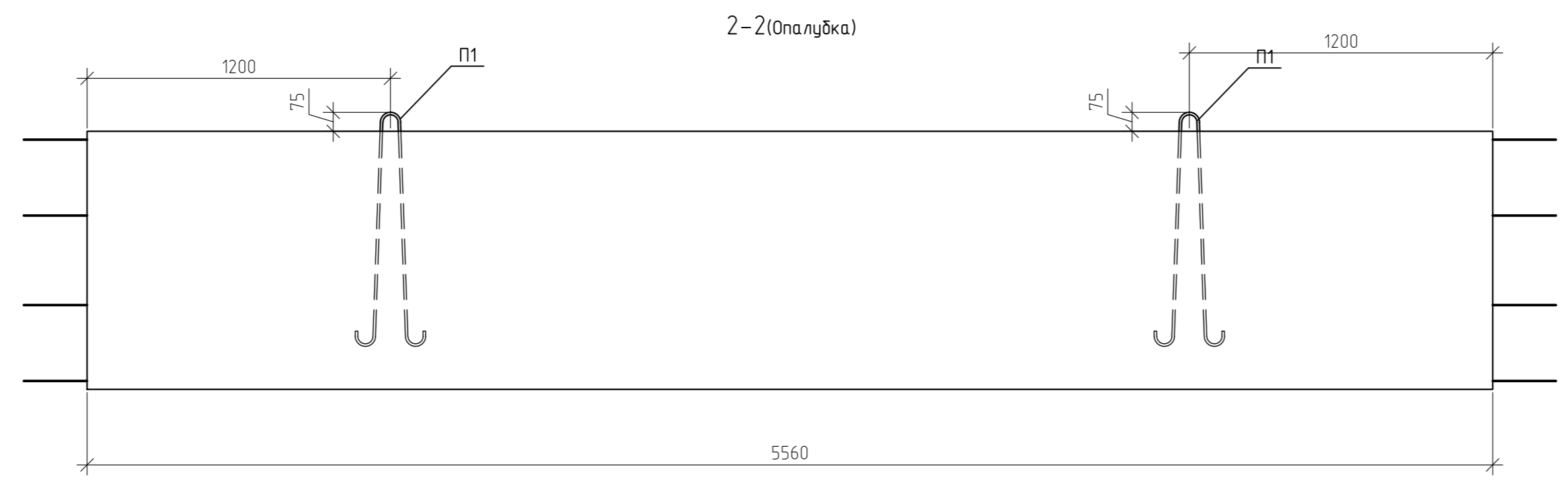
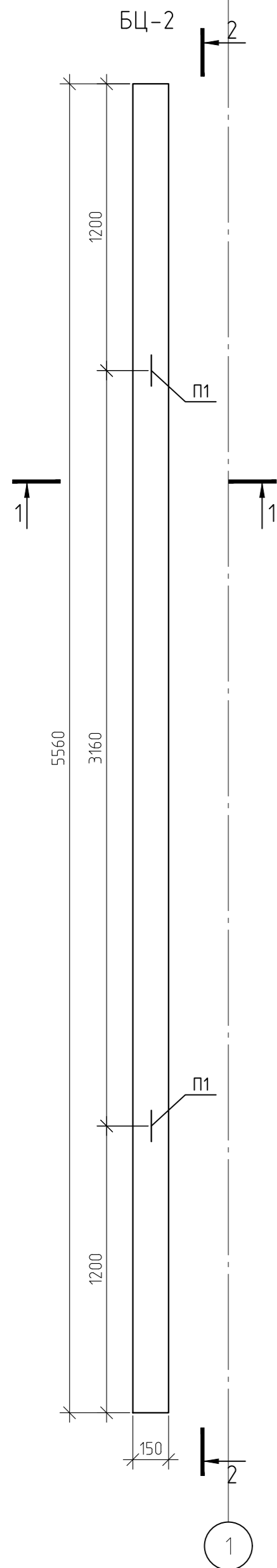


Спецификация элементов БЦ-1; БЦ-3

Марка	Обозначение	Наименование	Кол-во	Масса ед кг	Примеч.
1	ГОСТ 5781-82*	φ10 A500 L=6160	8	3,8	30,41
X-1	ГОСТ 5781-82*	φ6 A240 L=2300	26	0,51	13,28
П1	ГОСТ 5781-82*	φ12 A240 L=2100	2	1,86	3,73
3Д-1		Деталь закладная 3Д-1	2	2,39	4,78
1	ГОСТ 19903-74	лист -8x150 L=150	1	1,41	1,41
2	ГОСТ 5781-82*	φ10 A240 L=118	4	0,0728	0,29
3	ГОСТ 19903-74	лист -10x40 L=110	2	0,35	0,69
ИТОГО:					2,39
ВСЕГО(БЦ-1):					52,2
	ГОСТ 7473-2010	Бетон В15, F100, W4	0,91		м.куб

1. Расположение закладных деталей 3Д-1 балки БЦ-3 выполнить зеркально балки БЦ-1 относительно оси Z

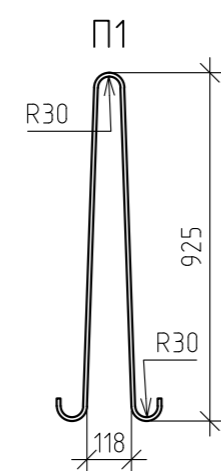
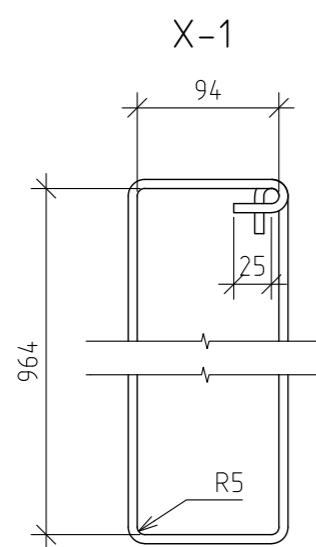
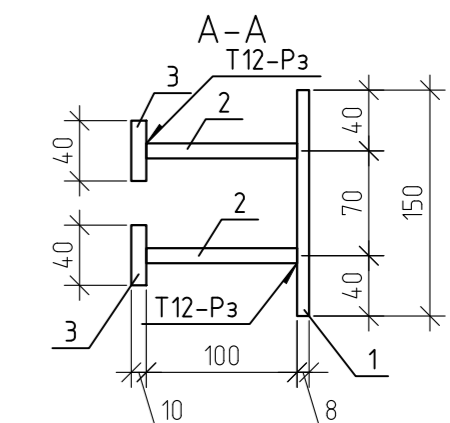
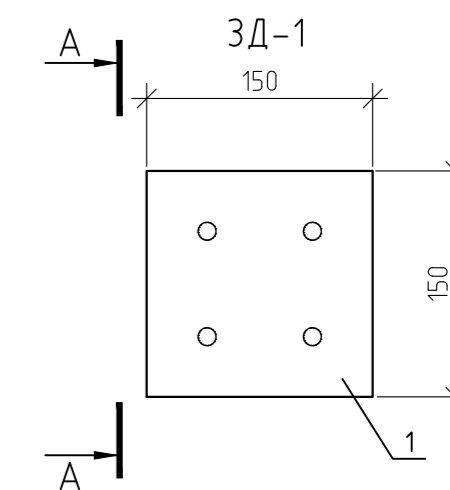
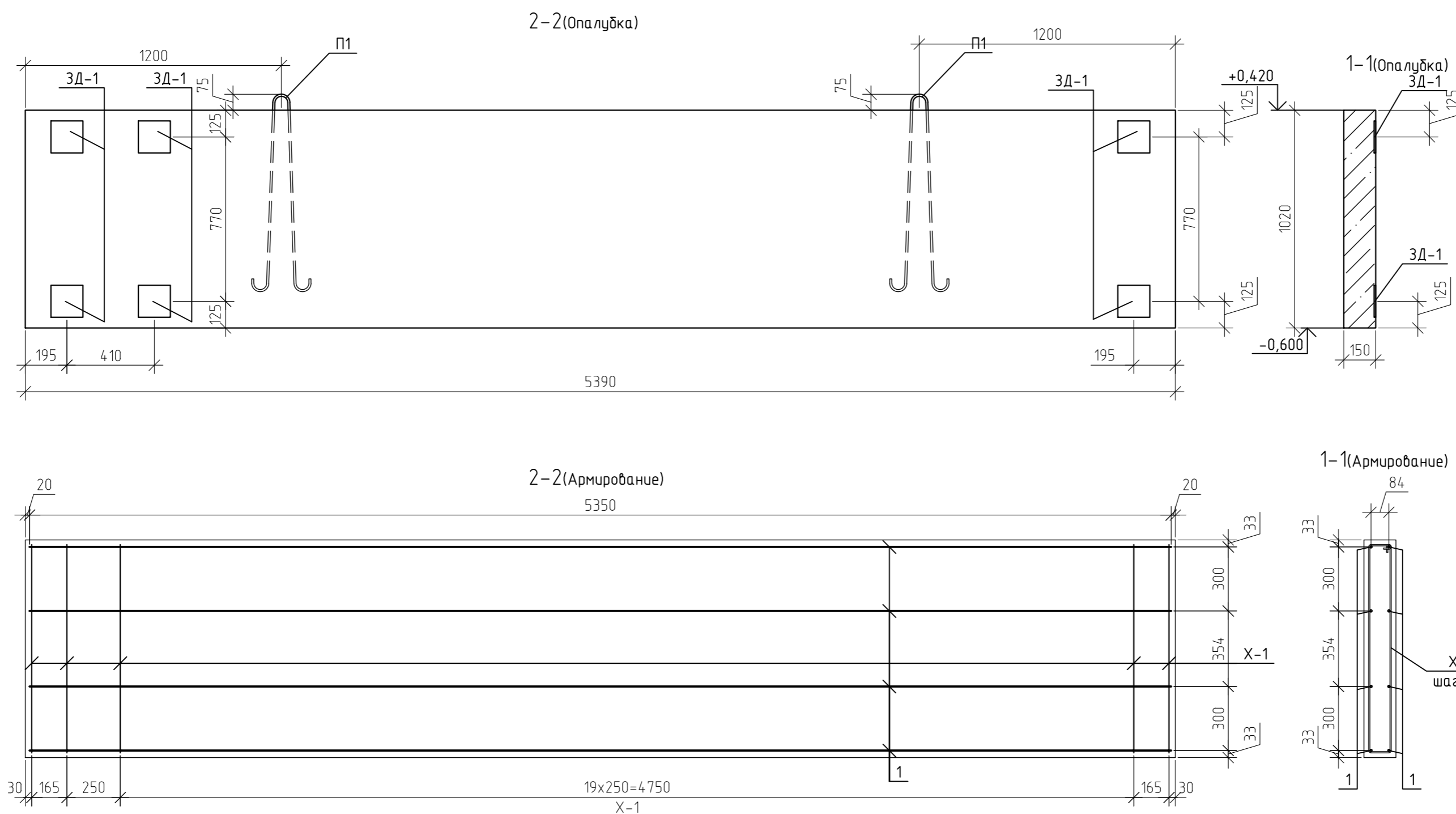
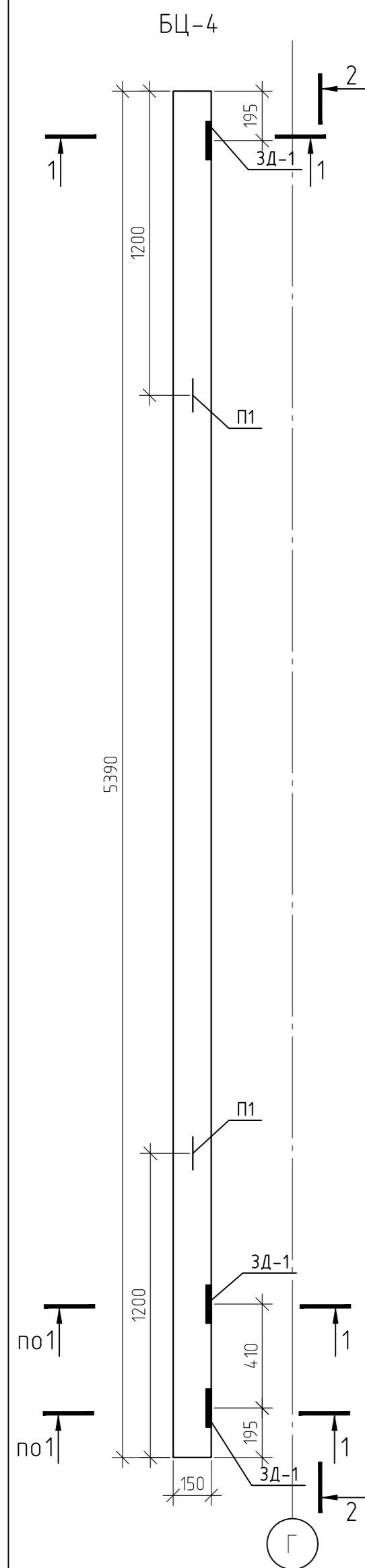
12-21-КЖ					
«Здание вспомогательного назначения(склад) литера «А», «Здание вспомогательного назначения (гараж) литера «Б», расположенные по адресу: г.Пенза, ул. Стрельбищенская, 13»					
Изм.	Кол.уч.	Лист	№ док.	Подп.	Дата
Разработал	Ермошкин				
ГИП	Бабкин				
Н.контроль					Круглов
Проверил					Бабкин
БЦ-1; БЦ-3					000 "Комтехстрой"



Спецификация элементов БЦ-2

Марка	Обозначение	Наименование	Кол-во	Масса ед кг	Примеч.
1	ГОСТ 5781-82*	∅10 A500 L=6060	8	3,74	29,91
X-1	ГОСТ 5781-82*	∅6 A240 L=2300	24	0,51	12,25
П1	ГОСТ 5781-82*	∅12 A240 L=2100	2	1,86	3,73
		ВСЕГО(БЦ-2):			45,89
	ГОСТ 7473-2010	Бетон В15, F100, W4	0,85		м.куб

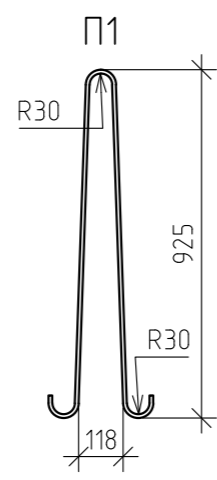
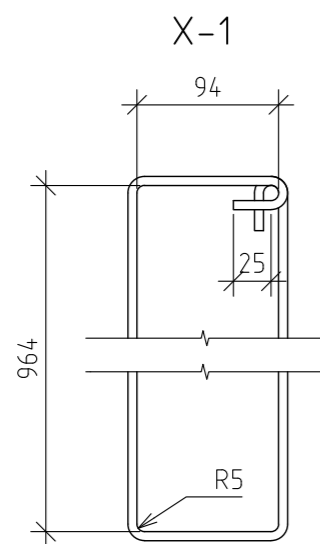
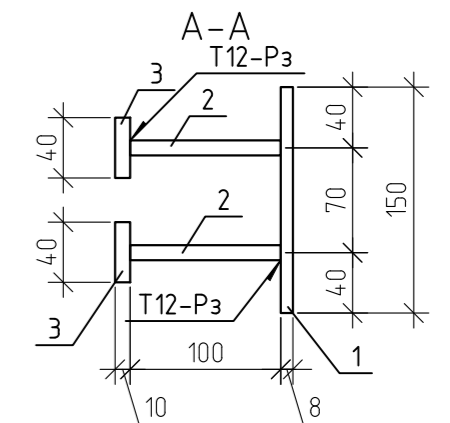
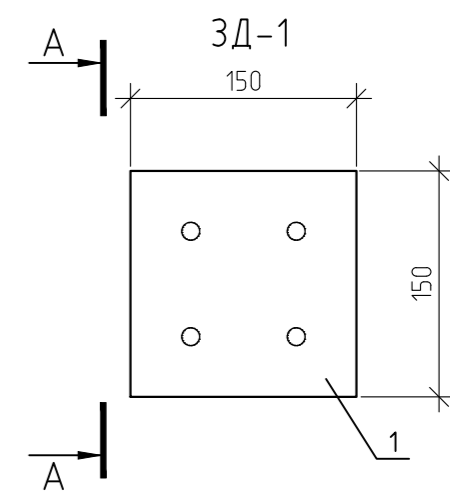
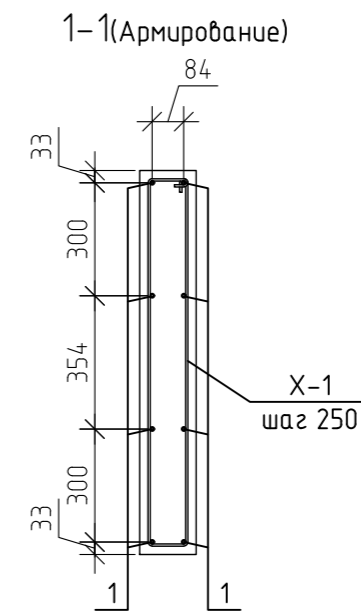
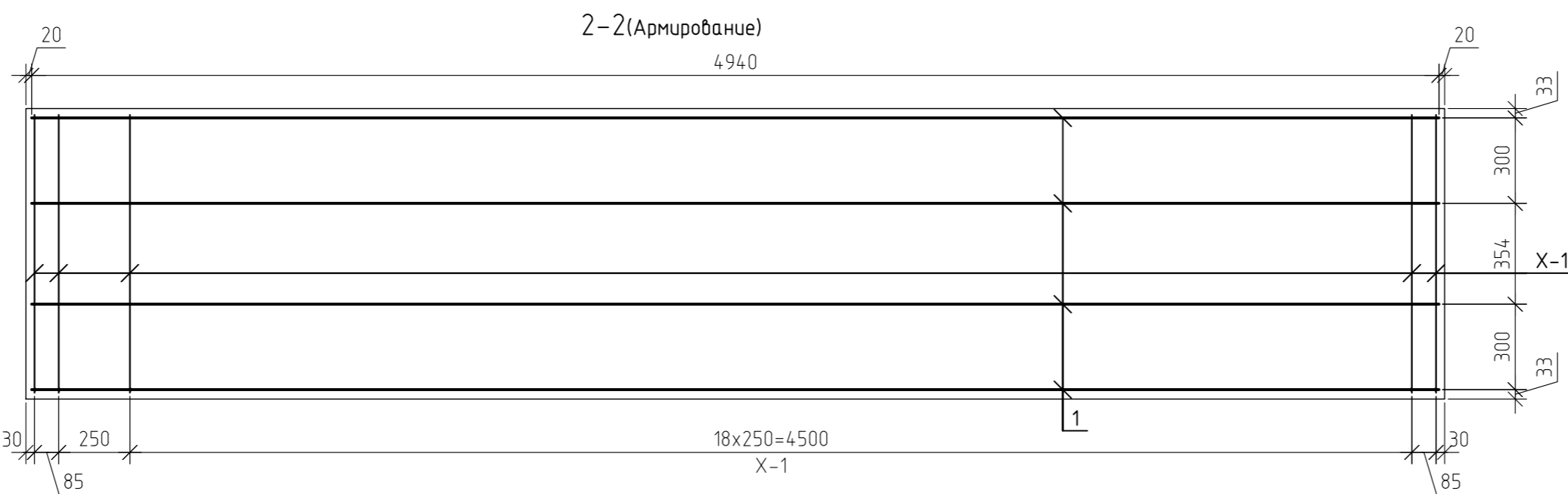
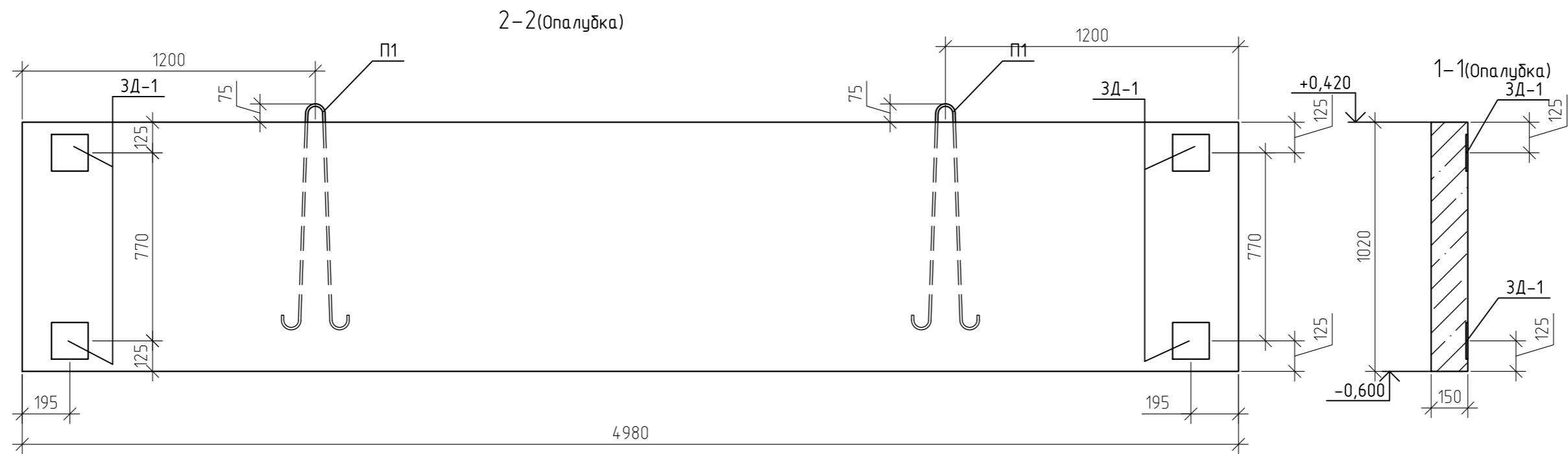
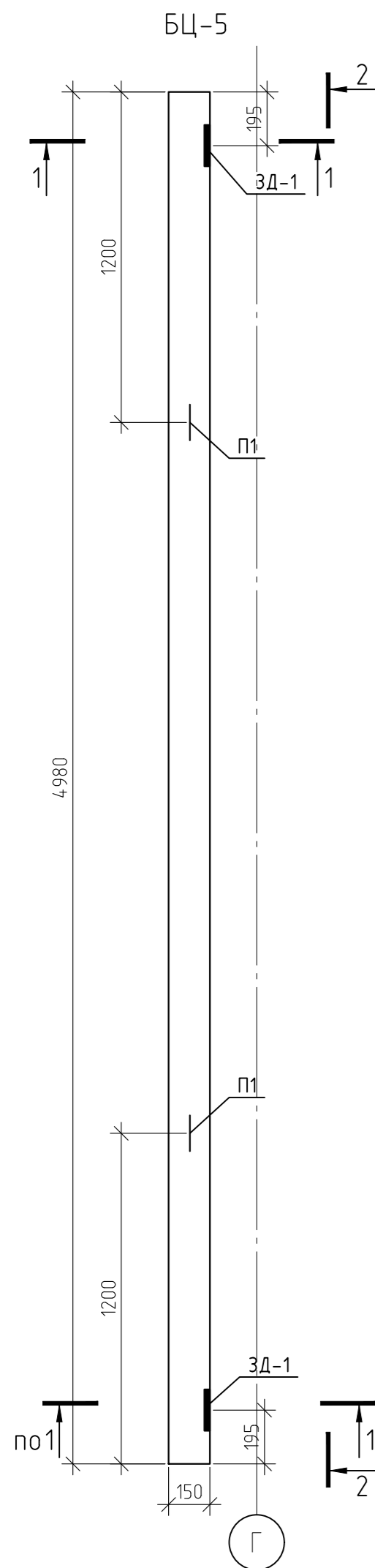
						12-21-КЖ		
						«Здание вспомогательного назначения(склад) литера «А», «Здание вспомогательного назначения (гараж) литера «Б», расположенные по адресу: г.Пенза, ул. Стрельбищенская, 13»		
Изм.	Кол.уч.	Лист	№ док.	Подп.	Дата	Стадия	Лист	Листов
Разработал	Ермошкин	Бадкин						
ГИП								
						БЦ-2		000 "Комтехстрой"
Н.контроль	Круглов							
Проверил	Бадкин							



Спецификация элементов БЦ-4

Марка	Обозначение	Наименование	Кол-во	Масса ед кг	Примеч.
1	ГОСТ 5781-82*	∅10 А500 L=5350	8	3,3	26,41
X-1	ГОСТ 5781-82*	∅6 А240 L=2300	23	0,51	11,74
П1	ГОСТ 5781-82*	∅12 А240 L=2100	2	1,86	3,73
ЗД-1		Деталь закладная ЗД-1	6	2,39	14,34
1	ГОСТ 19903-74	лист -8x150 L=150	1	1,41	1,41
2	ГОСТ 5781-82*	∅10 А240 L=118	4	0,0728	0,29
3	ГОСТ 19903-74	лист -10x40 L=110	2	0,35	0,69
		ИТОГО:			2,39
		ВСЕГО(БЦ-4):			56,22
	ГОСТ 7473-2010	Бетон В15, F100, W4	0.82		м.куб

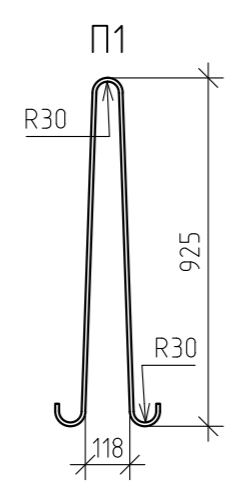
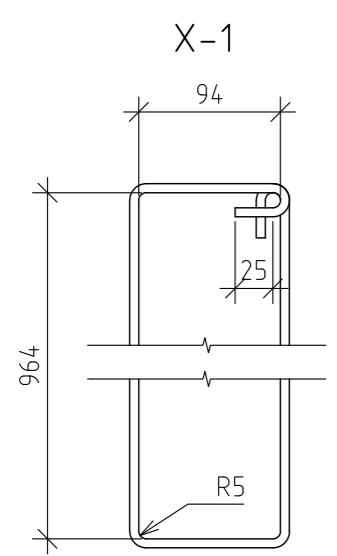
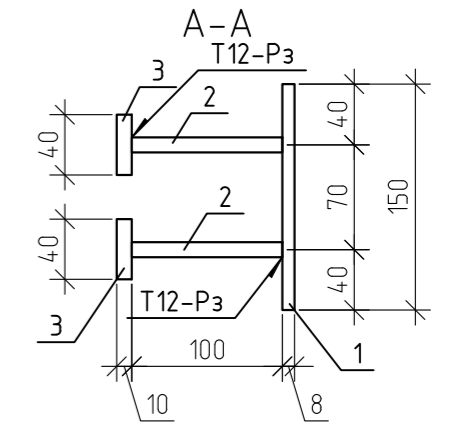
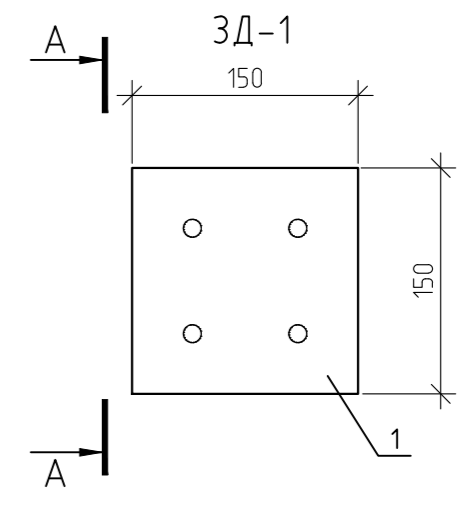
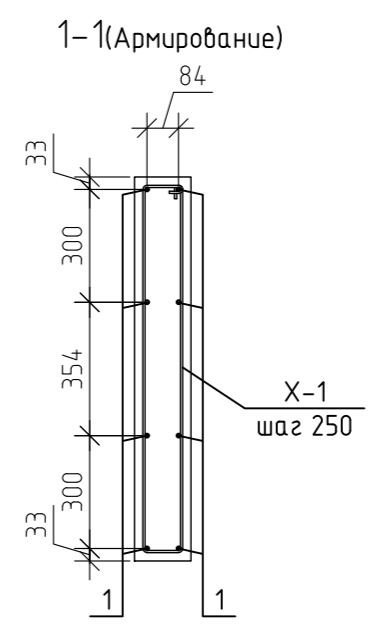
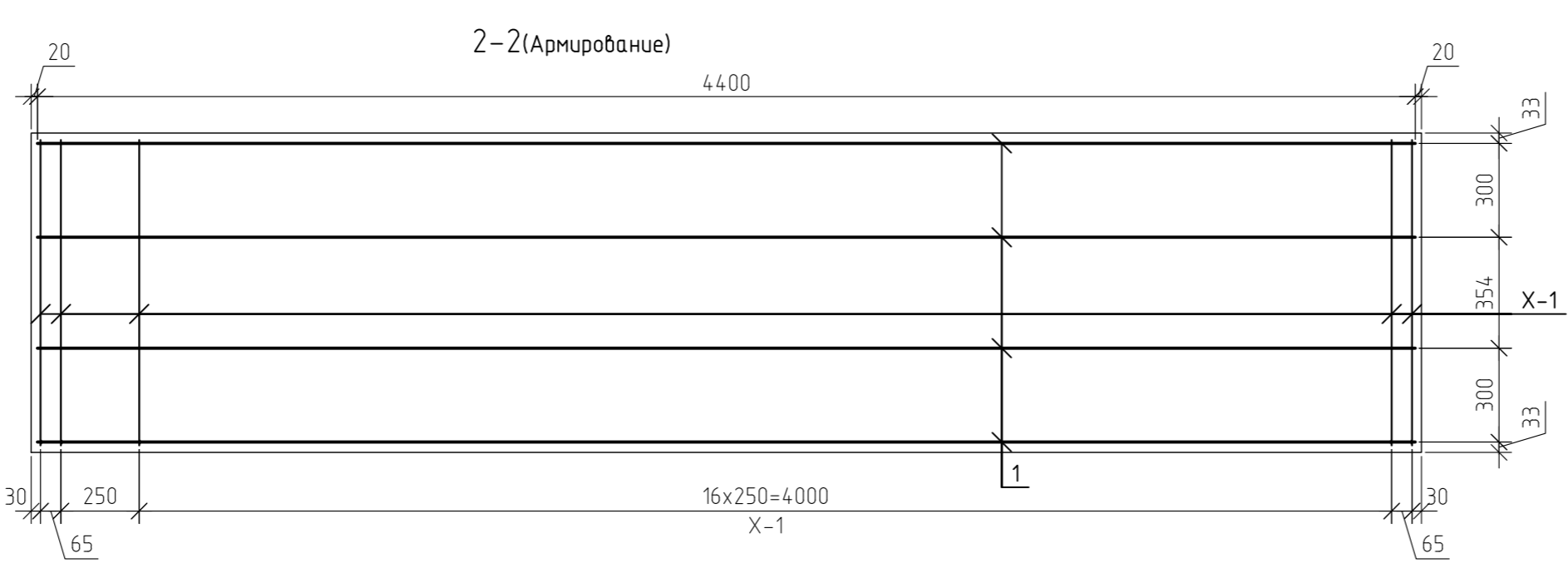
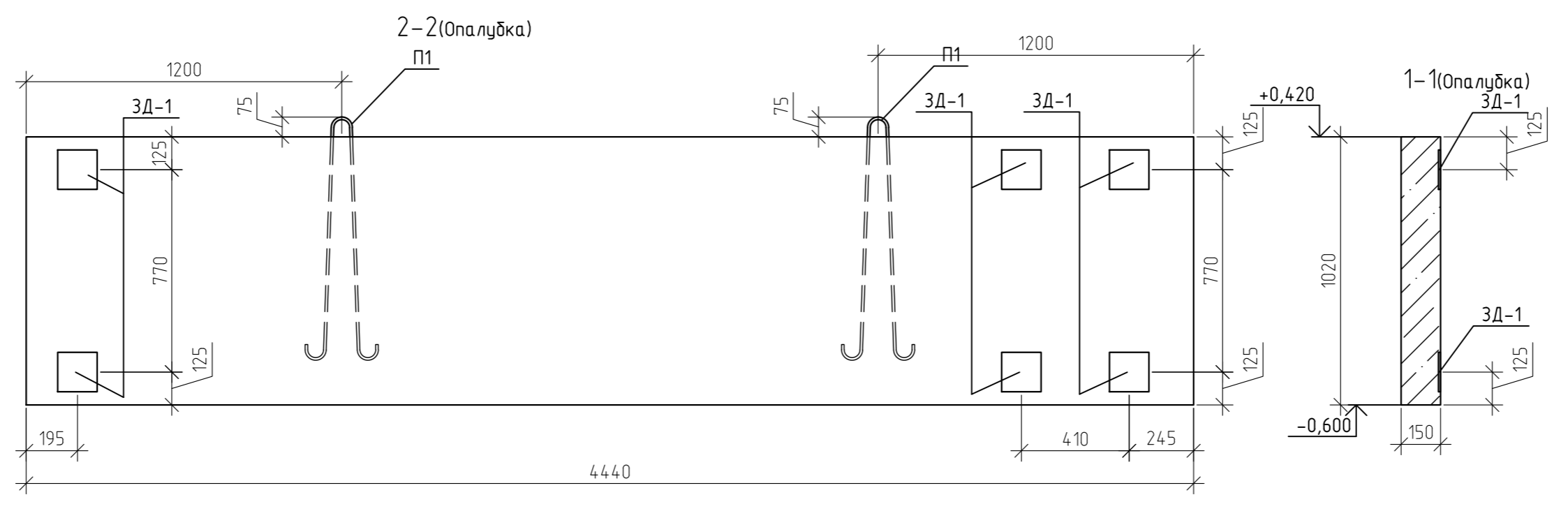
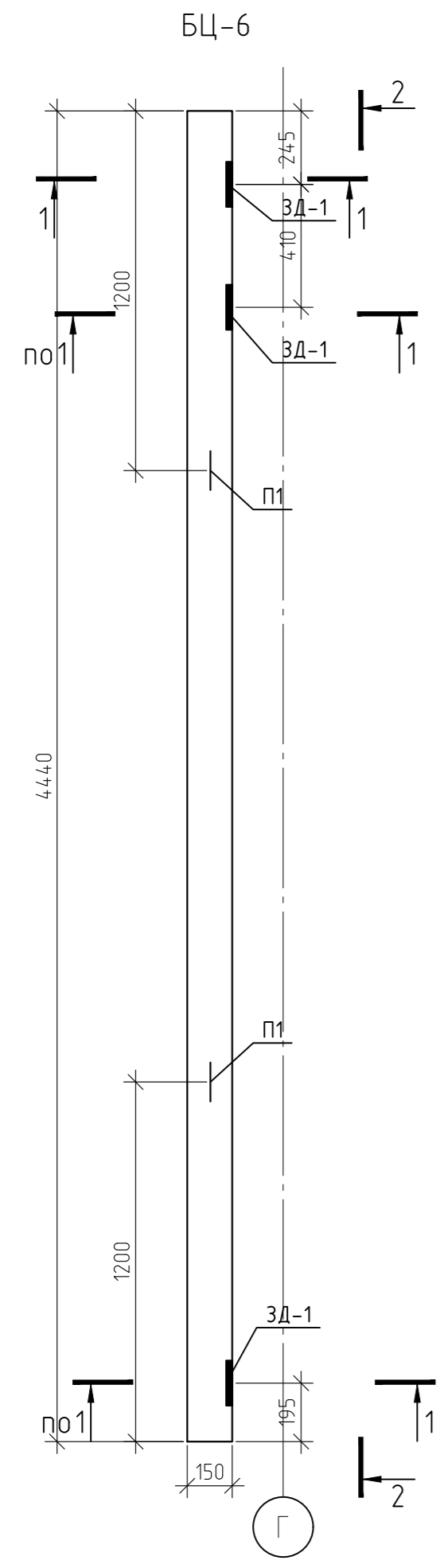
12-21-КЖ					
«Здание вспомогательного назначения(склад) литера «А», «Здание вспомогательного назначения (гараж) литера «Б», расположенные по адресу: г.Пенза, ул. Стрельбищенская, 13»					
Изм.	Кол.уч.	Лист	№ док.	Подп.	Дата
Разработал	Ермошкин				
ГИП	Бадкин				
					Стадия
					Лист
					Листов
					Р
					37
Н.контроль					Круглов
Проверил					Бадкин
БЦ-4					000 "Комтехстрой"



Спецификация элементов БЦ-5

Марка	Обозначение	Наименование	Кол-во	Масса ед кг	Примеч.
1	ГОСТ 5781-82*	φ10 A500 L=4940	8	3,05	24,38
X-1	ГОСТ 5781-82*	φ6 A240 L=2300	22	0,51	11,23
П1	ГОСТ 5781-82*	φ12 A240 L=2100	2	1,86	3,73
3Д-1		Деталь закладная 3Д-1	4	2,39	9,56
1	ГОСТ 19903-74	лист -8x150 L=150	1	1,41	1,41
2	ГОСТ 5781-82*	φ10 A240 L=118	4	0,0728	0,29
3	ГОСТ 19903-74	лист -10x40 L=110	2	0,35	0,69
ИТОГО:					2,39
ВСЕГО(БЦ-5):					48,9
	ГОСТ 7473-2010	Бетон В15, F100, W4	0,76		м.куб

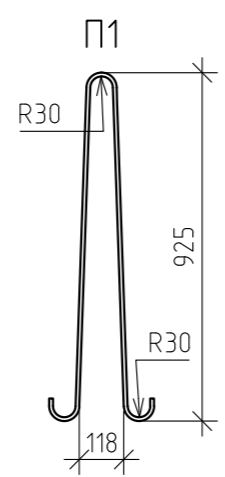
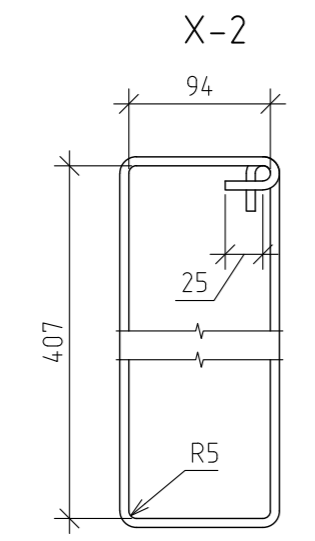
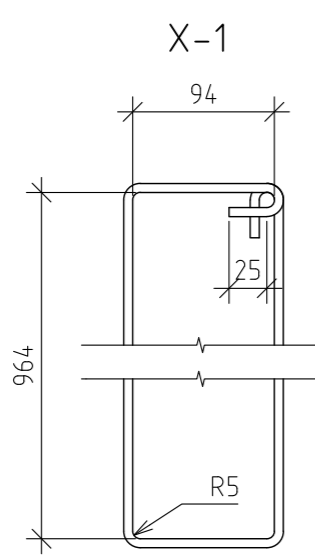
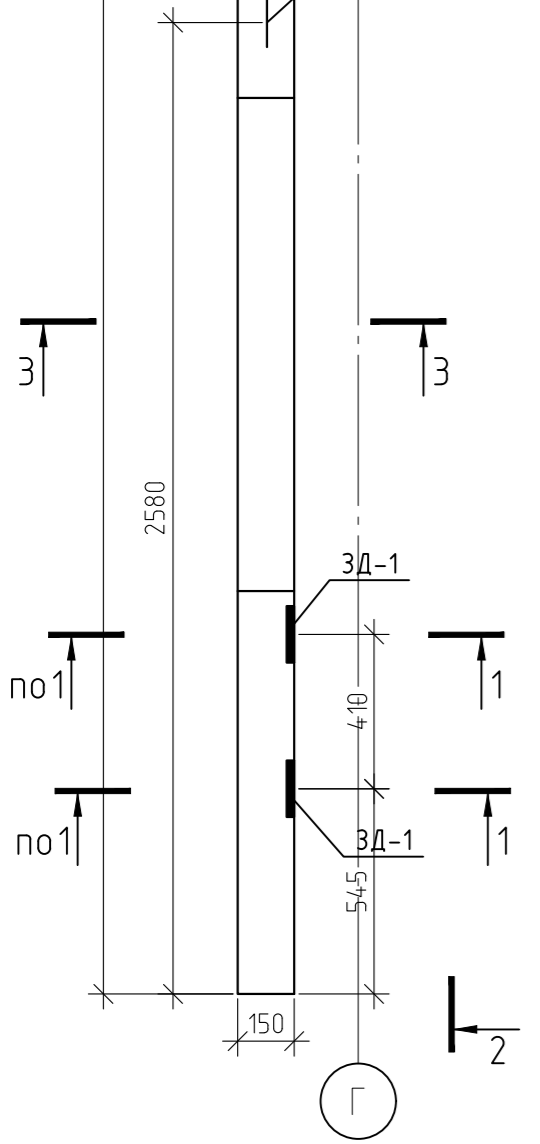
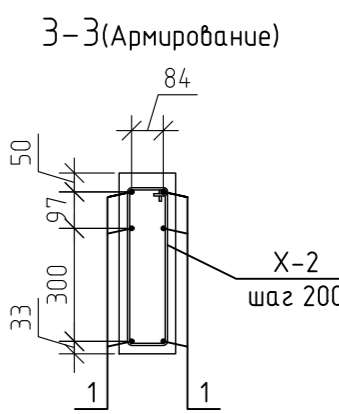
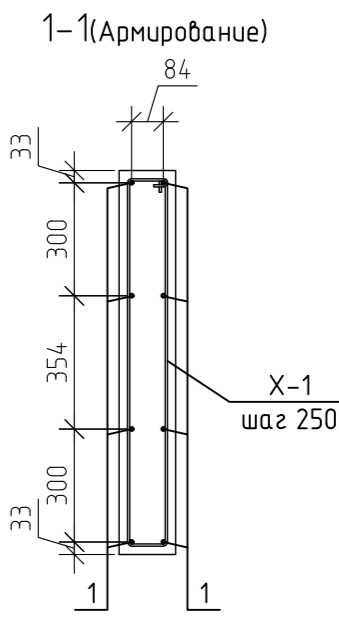
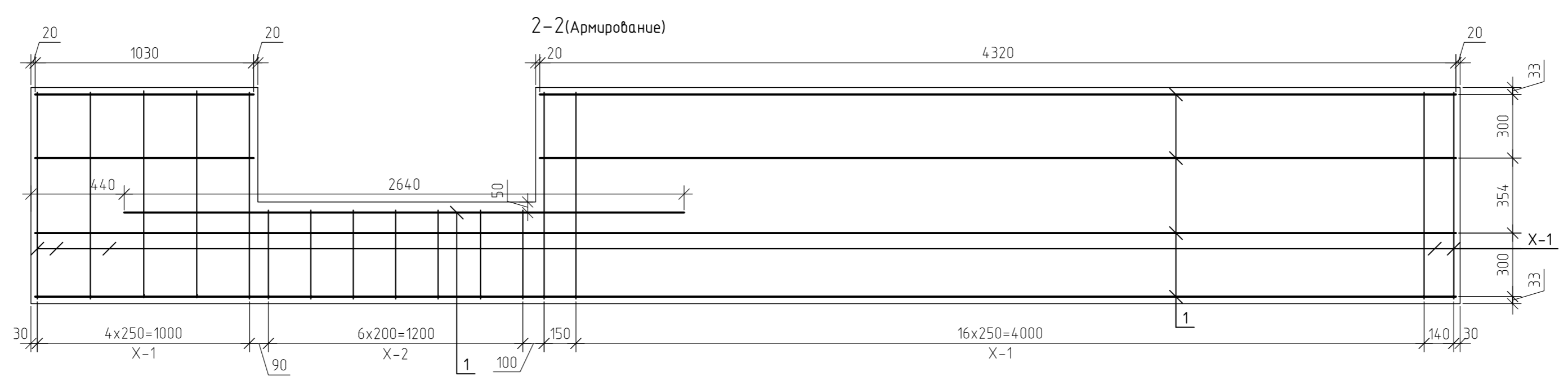
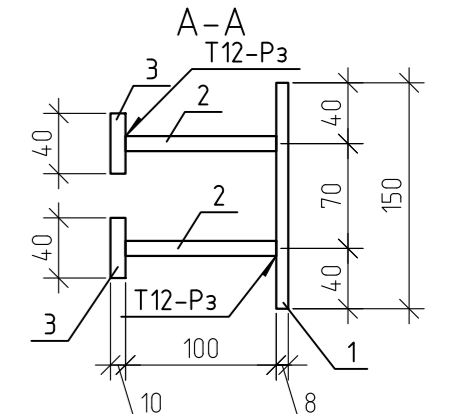
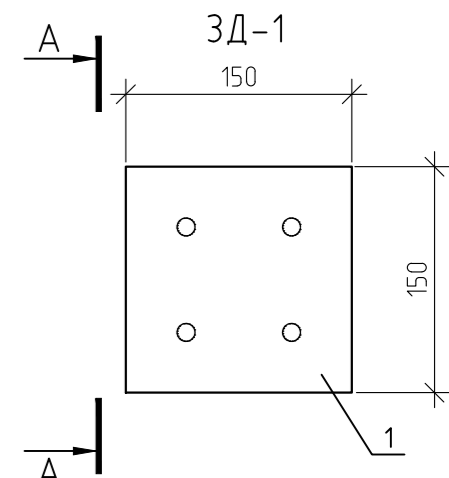
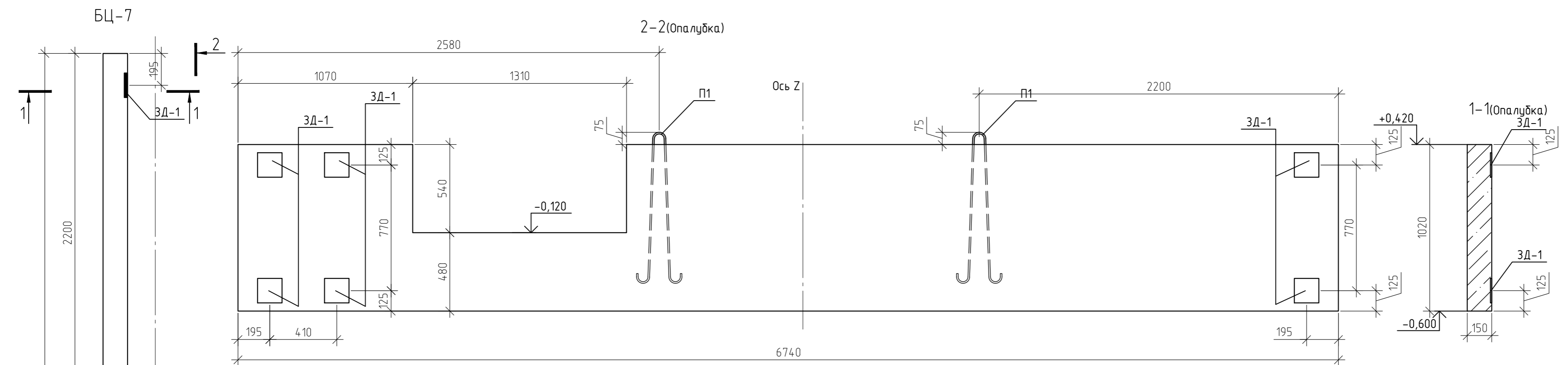
12-21-КЖ						
«Здание вспомогательного назначения(склад) литера «А», «Здание вспомогательного назначения (гараж) литера «Б», расположенные по адресу: г.Пенза, ул. Стрельбищенская, 13»						
Изм.	Кол.уч.	Лист	№ док.	Подп.	Дата	
Разработал	Ермошкин					
ГИП	Бадкин					
						Стадия
						Лист
						Листов
						Р
						38
						БЦ-5
						000 "Комтехстрой"
						Формат
						A2



Спецификация элементов БЦ-6

Марка	Обозначение	Наименование	Кол-во	Масса ед кг	Примеч.
1	ГОСТ 5781-82*	∅10 A500 L=4400	8	2,71	21,72
X-1	ГОСТ 5781-82*	∅6 A240 L=2300	20	0,51	10,21
П1	ГОСТ 5781-82*	∅12 A240 L=2100	2	1,86	3,73
3Д-1		Деталь закладная 3Д-1	6	2,39	14,34
1	ГОСТ 19903-74	лист -8x150 L=150	1	1,41	1,41
2	ГОСТ 5781-82*	∅10 A240 L=118	4	0,0728	0,29
3	ГОСТ 19903-74	лист -10x40 L=110	2	0,35	0,69
		ИТОГО:			2,39
		ВСЕГО(БЦ-6):			50
	ГОСТ 7473-2010	Бетон В15, F100, W4	0,68		м.куб

						12-21-КЖ		
						«Здание вспомогательного назначения(склад) литера «А», «Здание вспомогательного назначения (гараж) литера «Б», расположенные по адресу: г.Пенза, ул. Стрельбищенская, 13»		
Изм.	Кол.уч.	Лист	№ док.	Подп.	Дата	Стадия	Лист	Листов
Разработал	Ермошкин							
ГИП	Бадкин							
						БЦ-6		
Н.контроль	Круглов					000 "Комтехстрой"		
Проверил	Бадкин							

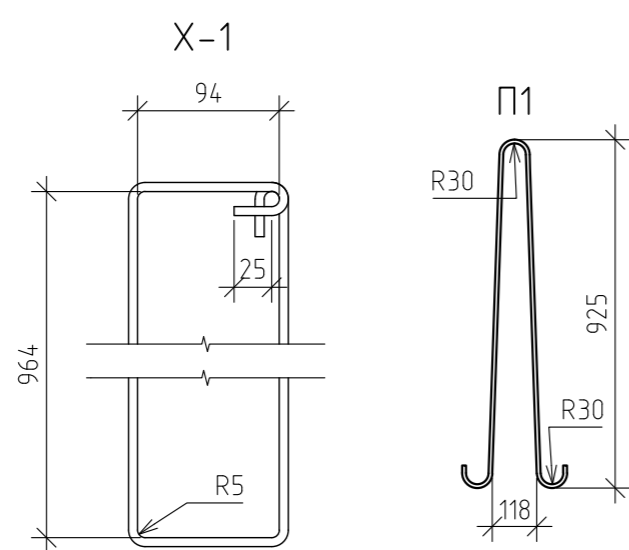
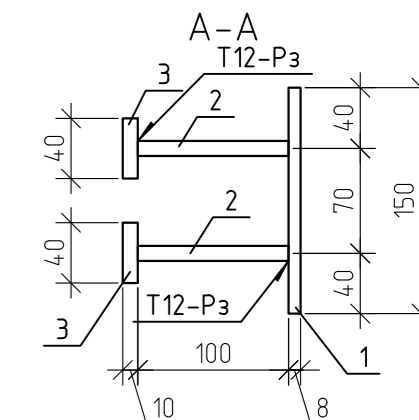
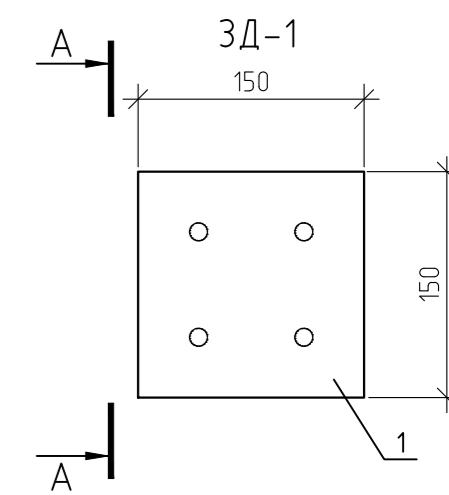
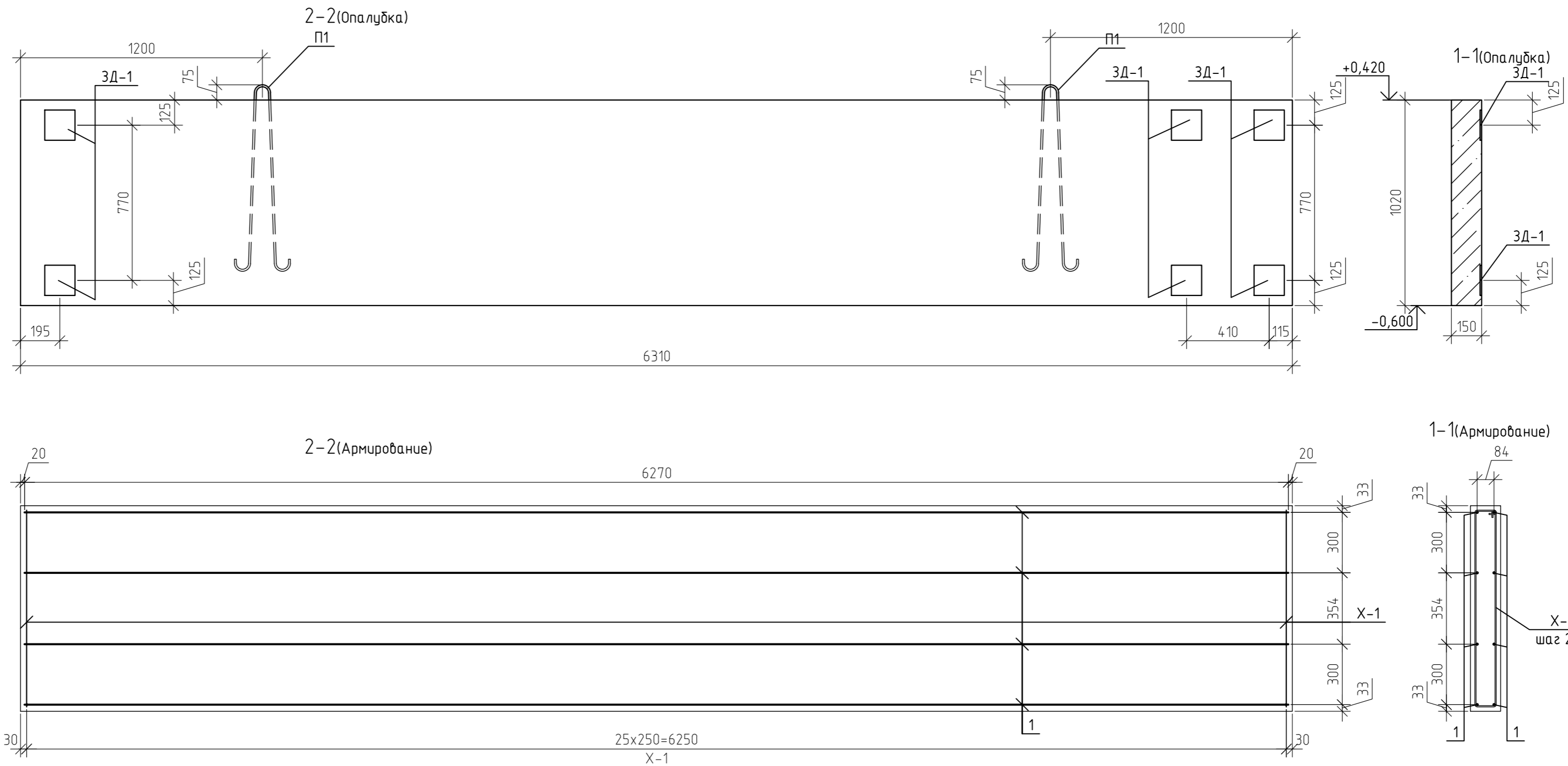
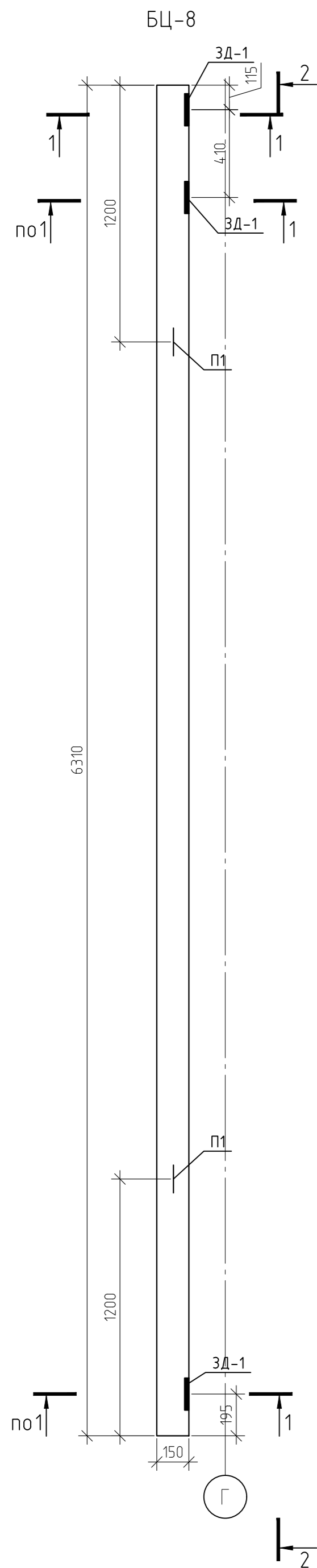


Спецификация элементов БЦ-7; БЦ-13

Марка	Обозначение	Наименование	Кол-во	Масса ед кг	Примеч.
1	ГОСТ 5781-82*	∅10 A500 L=м.п	53,5	0,62	33,01
X-1	ГОСТ 5781-82*	∅6 A240 L=2300	24	0,51	12,25
X-2	ГОСТ 5781-82*	∅6 A240 L=1100	7	0,24	1,71
П1	ГОСТ 5781-82*	∅12 A240 L=2100	2	1,86	3,73
3Д-1		Деталь закладная 3Д-1	6	2,39	14,34
1	ГОСТ 19903-74	лист -8x150 L=150	1	1,41	1,41
2	ГОСТ 5781-82*	∅10 A240 L=118	4	0,0728	0,29
3	ГОСТ 19903-74	лист -10x40 L=110	2	0,35	0,69
		ИТОГО:			2,39
		ВСЕГО(БЦ-7):			65,04
	ГОСТ 7473-2010	Бетон В15, F100, W4	0,92		м.куб

1. Балку БЦ-13 выполнить зеркально балке БЦ-7 относительно оси Z

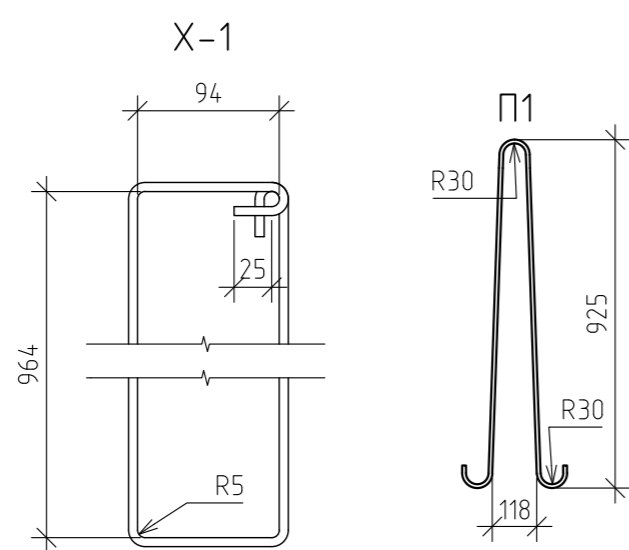
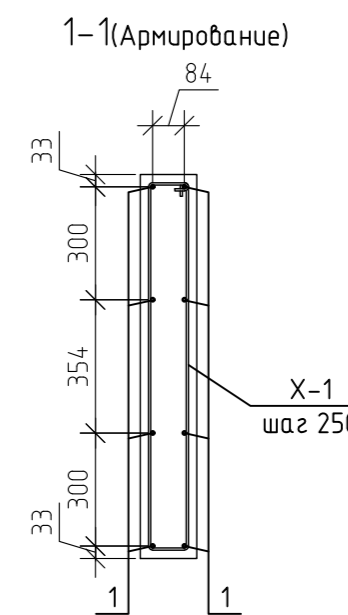
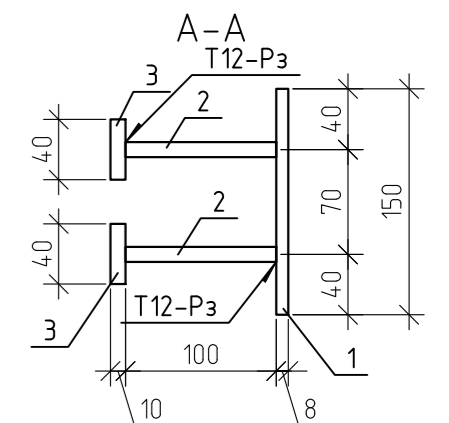
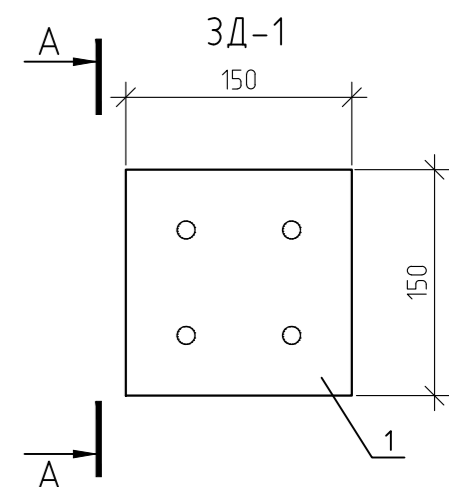
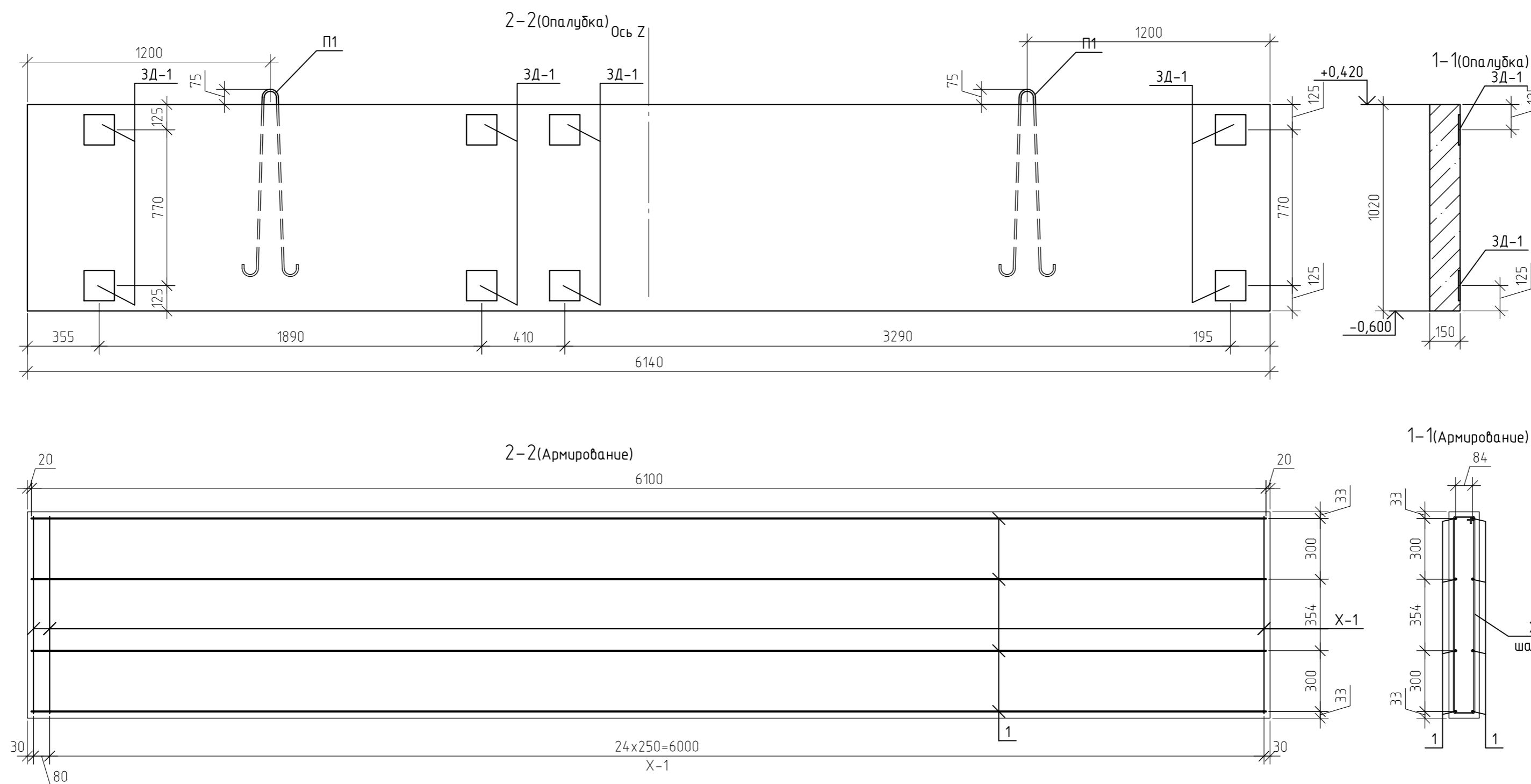
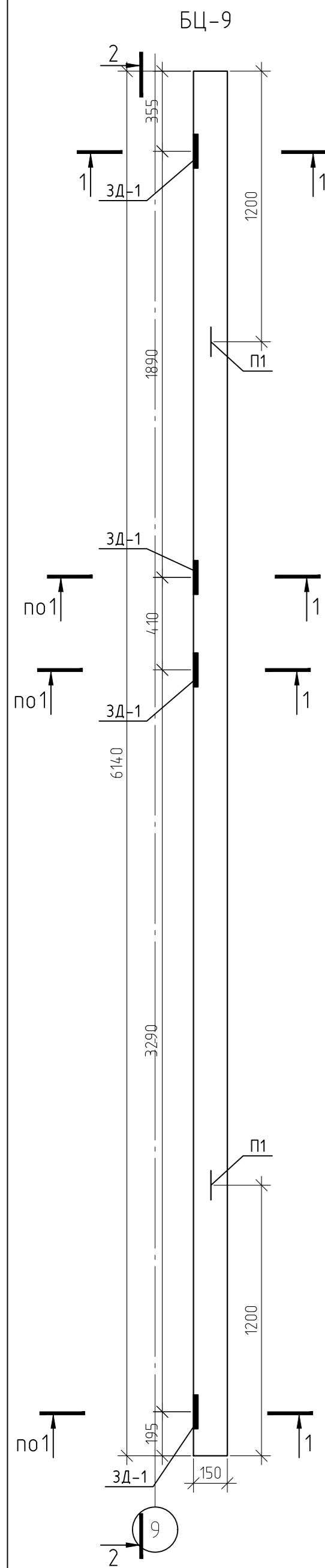
12-21-КЖ					
«Здание вспомогательного назначения(склад) литера «А», «Здание вспомогательного назначения (гараж) литера «Б», расположенные по адресу: г.Пенза, ул. Стрельбищенская, 13»					
Изм.	Кол.уч.	Лист	№ док.	Подп.	Дата
Разработал	Ермошкин				
ГИП	Бадкин				
БЦ-7; БЦ-13					000 "Комтехстрой"
Н.контроль	Круглов				
Проверил	Бадкин				
Стадия					Лист
Р					40
Листов					



Спецификация элементов БЦ-8

Марка	Обозначение	Наименование	Кол-во	Масса ед кг	Примеч.
1	ГОСТ 5781-82*	∅10 A500 L=6270	8	3,87	30,95
X-1	ГОСТ 5781-82*	∅6 A240 L=2300	26	0,51	13,28
П1	ГОСТ 5781-82*	∅12 A240 L=2100	2	1,86	3,73
ЗД-1		Деталь закладная ЗД-1	6	2,39	14,34
1	ГОСТ 19903-74	лист -8x150 L=150	1	1,41	1,41
2	ГОСТ 5781-82*	∅10 A240 L=118	4	0,0728	0,29
3	ГОСТ 19903-74	лист -10x40 L=110	2	0,35	0,69
		ИТОГО:			2,39
		ВСЕГО(БЦ-8):			62,3
	ГОСТ 7473-2010	Бетон В15, F100, W4	0,97		м.куб

12-21-КЖ						
«Здание вспомогательного назначения(склад) литера «А», «Здание вспомогательного назначения (гараж) литера «Б», расположенные по адресу: г.Пенза, ул. Стрельбищенская, 13»						
Изм.	Кол.уч.	Лист	№ док.	Подп.	Дата	Стадия
Разработал	Ермошкин					Лист
ГИП	Байкин					Листов
						Р
						41
Н.контроль	Круглов					БЦ-8
Проверил	Байкин					000 "Комтехстрой"

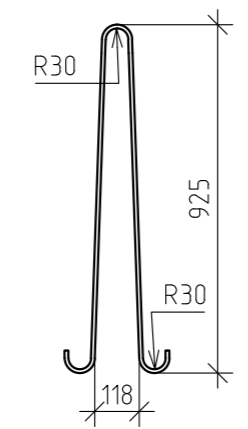
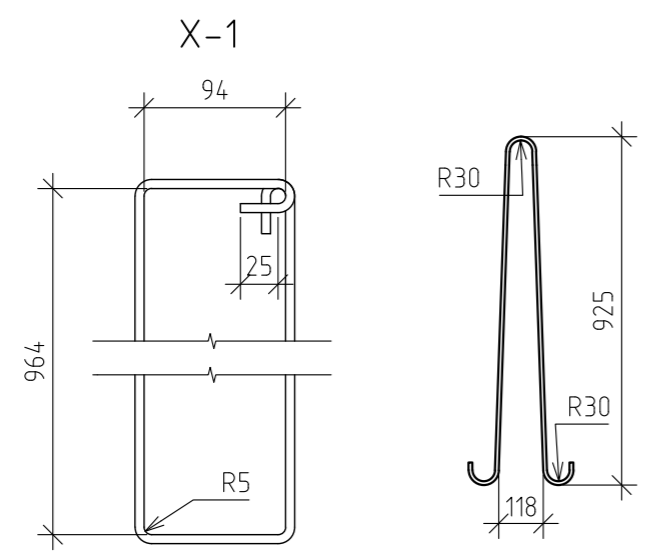
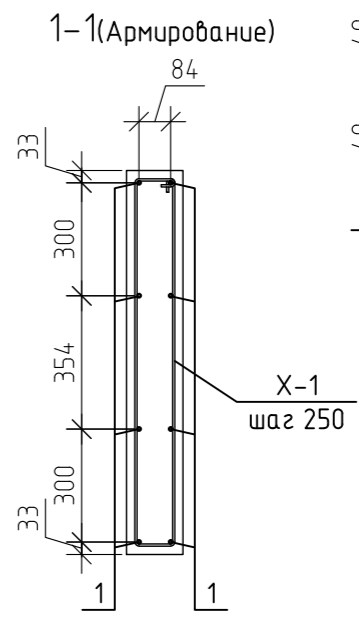
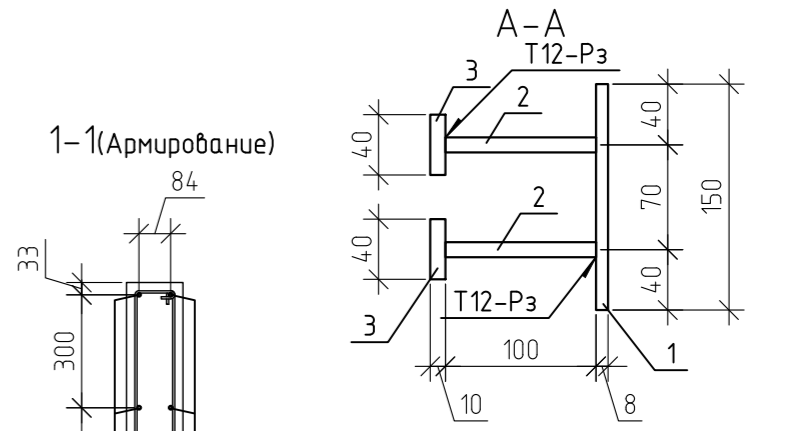
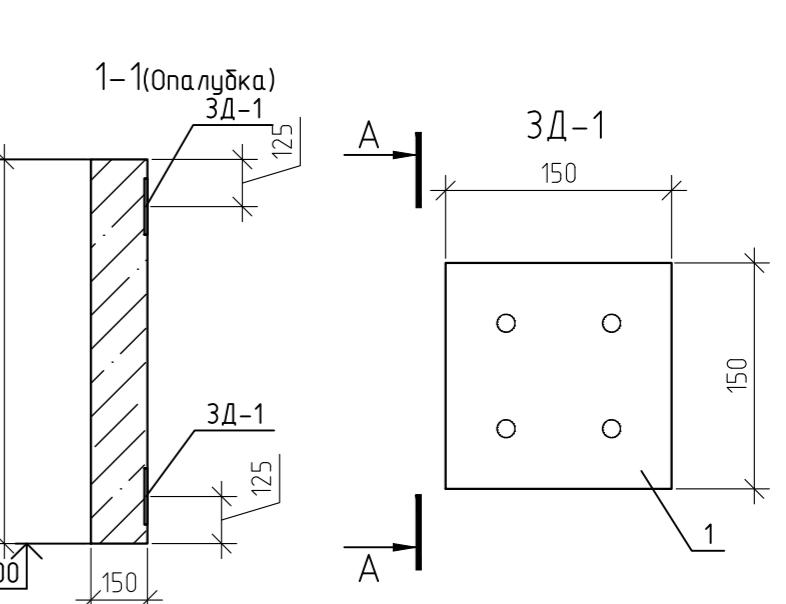
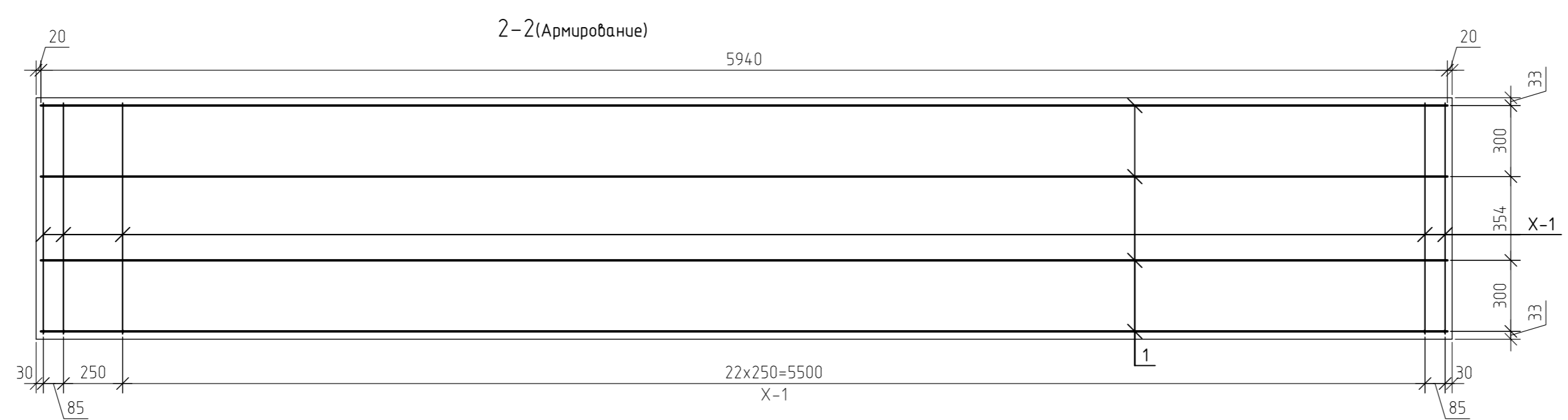
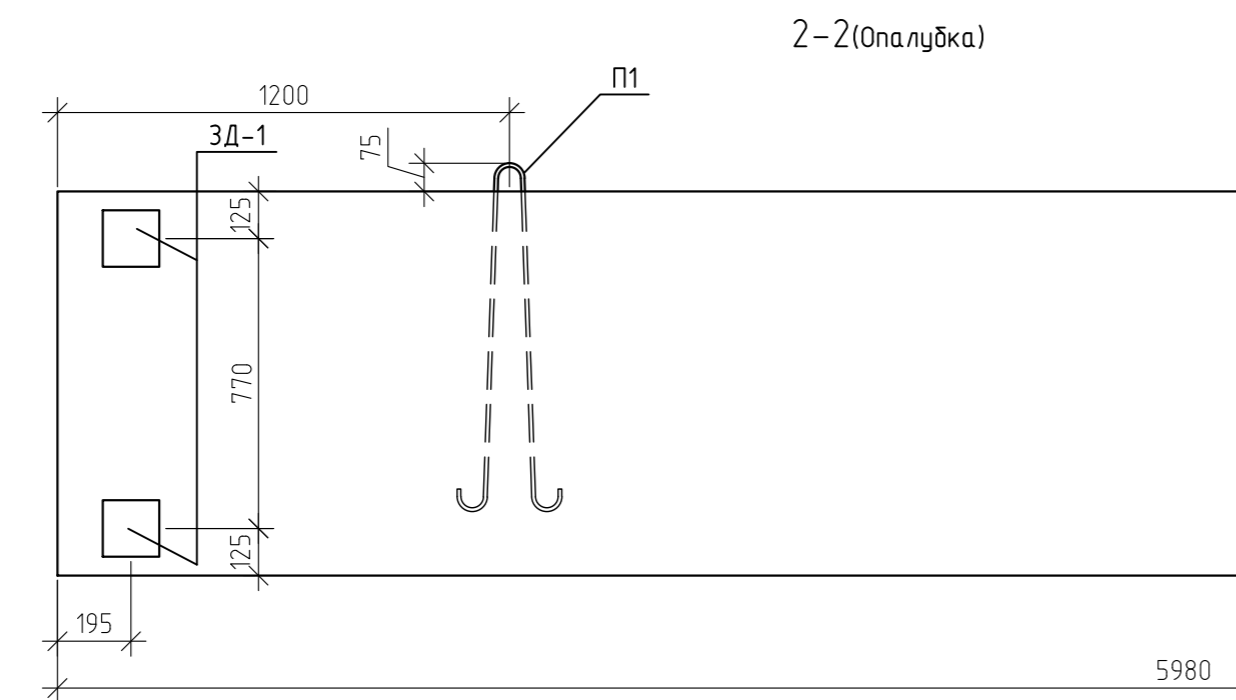
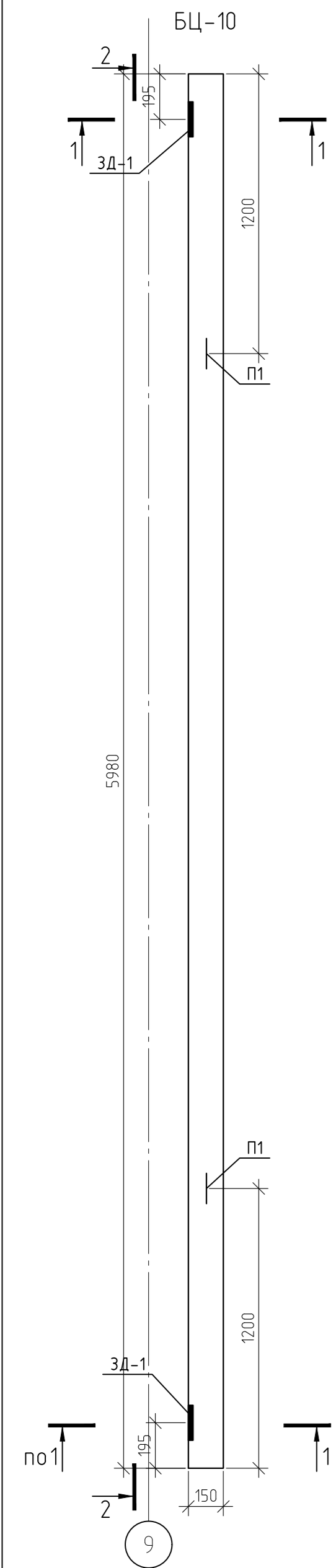


Спецификация элементов БЦ-9; БЦ-11

Марка	Обозначение	Наименование	Кол-во	Масса ед кг	Примеч.
1	ГОСТ 5781-82*	∅10 A500 L=6100	8	3,76	30,11
X-1	ГОСТ 5781-82*	∅6 A240 L=2300	26	0,51	13,28
П1	ГОСТ 5781-82*	∅12 A240 L=2100	2	1,86	3,73
3Д-1		Деталь закладная 3Д-1	8	2,39	19,12
1	ГОСТ 19903-74	лист -8x150 L=150	1	1,41	1,41
2	ГОСТ 5781-82*	∅10 A240 L=118	4	0,0728	0,29
3	ГОСТ 19903-74	лист -10x40 L=110	2	0,35	0,69
		ИТОГО:			2,39
		ВСЕГО(БЦ-9):			66,24
	ГОСТ 7473-2010	Бетон В15, F100, W4	0,94		м.куб

1. Расположение закладных деталей 3Д-1 балки БЦ-11 выполнить зеркально балки БЦ-9 относительно оси Z

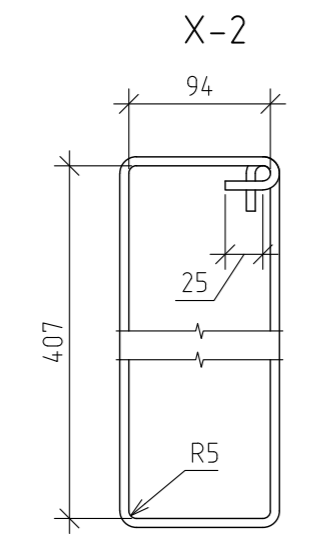
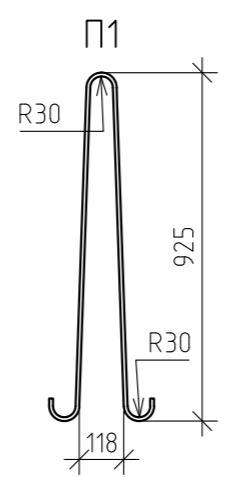
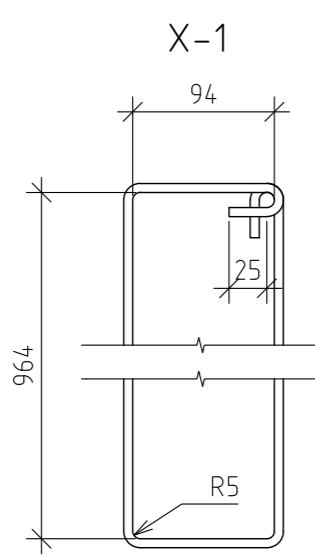
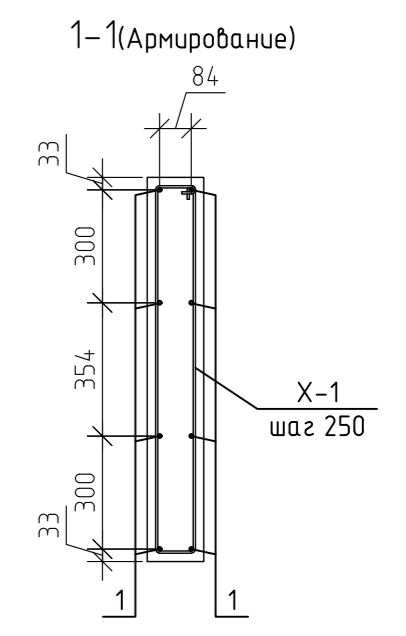
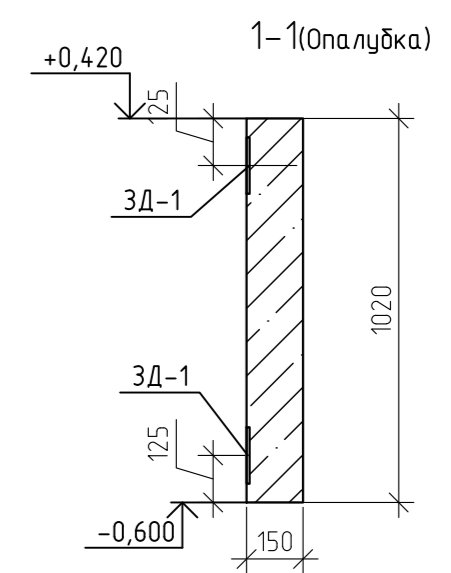
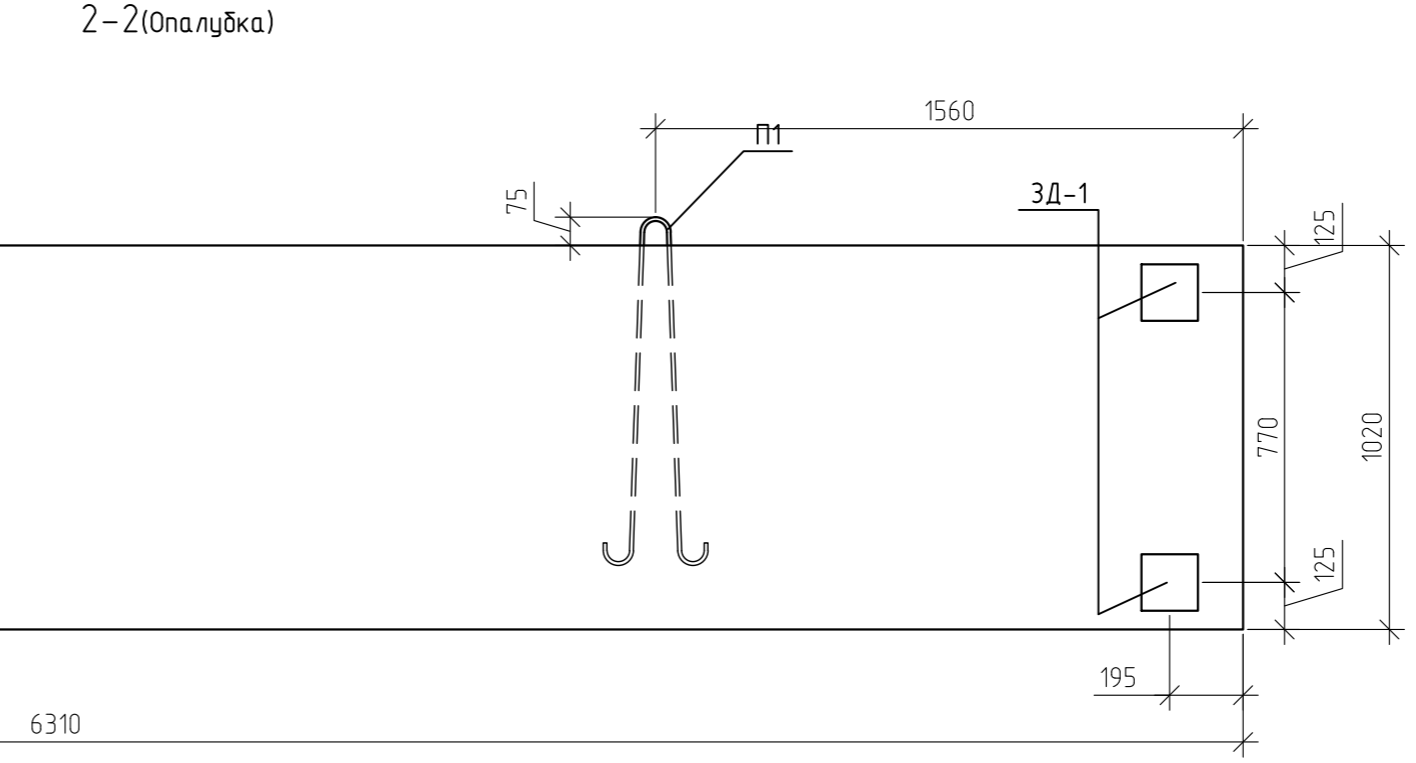
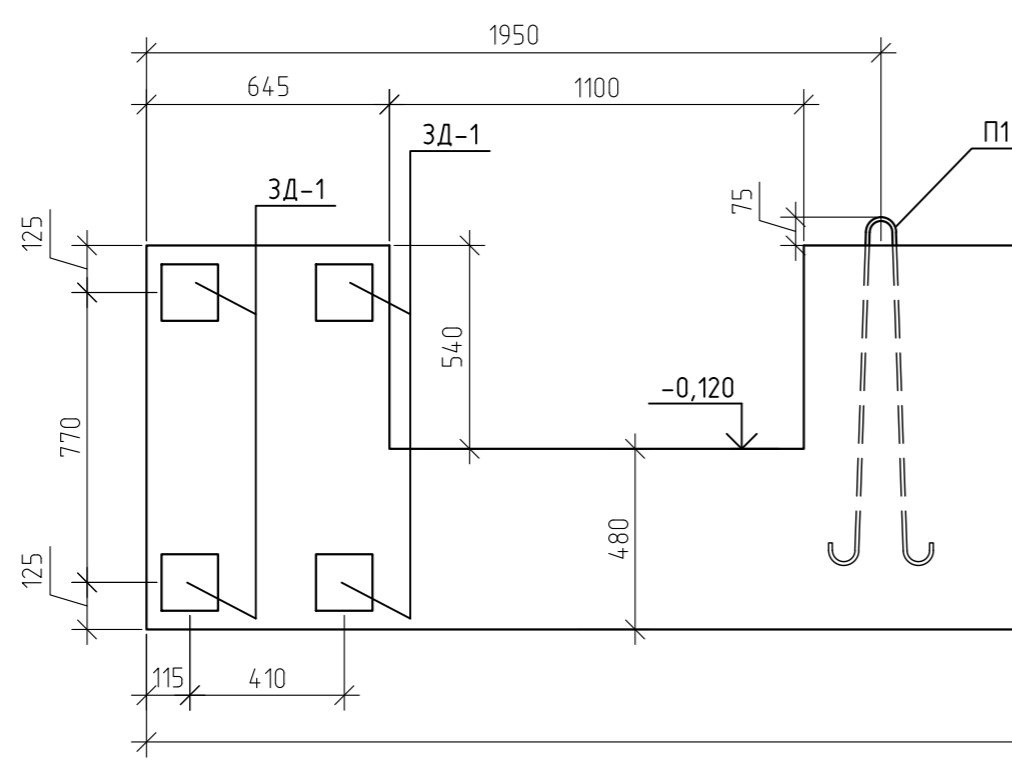
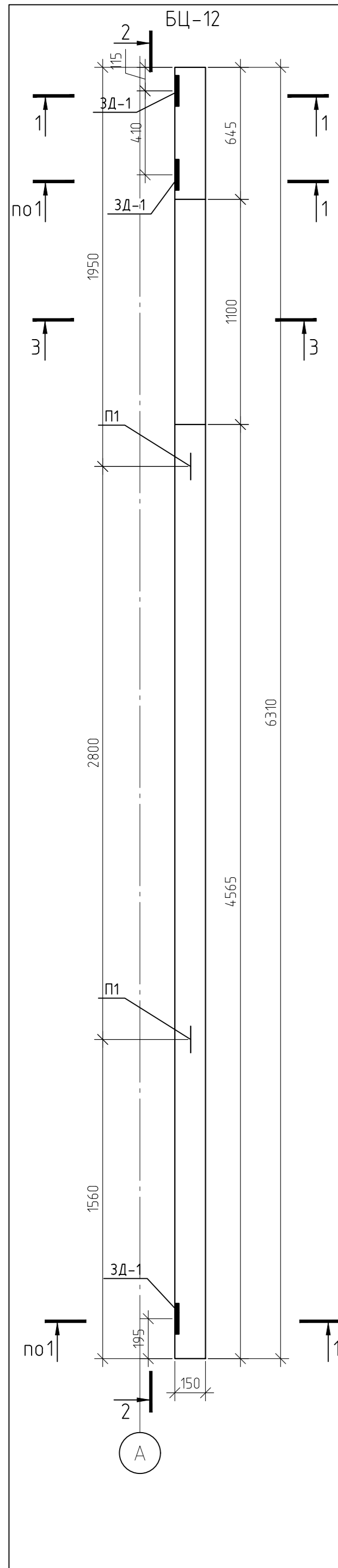
						12-21-КЖ		
						«Здание вспомогательного назначения(склад) литера «А», «Здание вспомогательного назначения (гараж) литера «Б», расположенные по адресу: г.Пенза, ул. Стрельбищенская, 13»		
Изм.	Кол.уч.	Лист	№ док.	Подп.	Дата	Стадия	Лист	Листов
Разработал	Ермошкин					Р	42	
ГИП	Бадкин							
						БЦ-9; БЦ-11		
Н.контроль	Круглов					ООО "Комтехстрой"		
Проверил	Бадкин					Формат А2		



Спецификация элементов БЦ-10

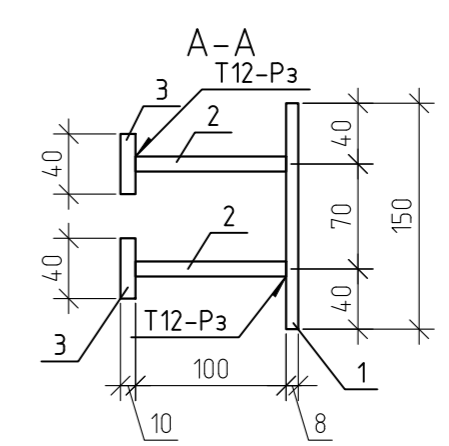
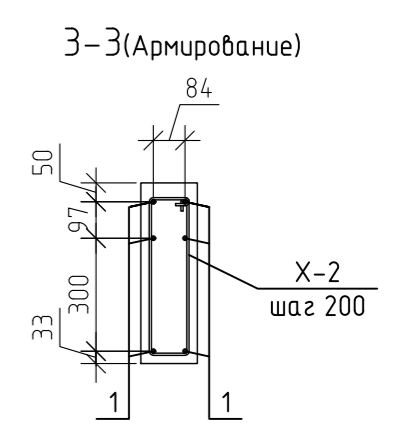
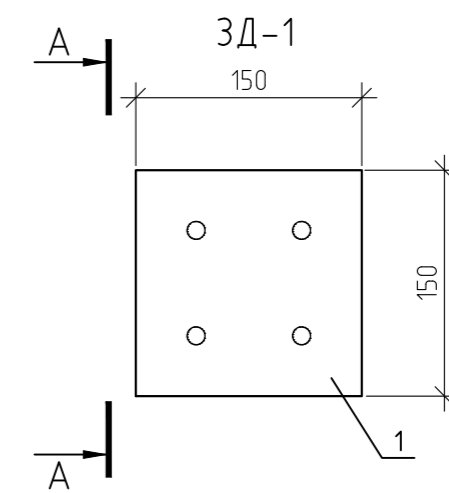
Марка	Обозначение	Наименование	Кол-во	Масса ед кг	Примеч.
1	ГОСТ 5781-82*	φ10 А500 L=5940	8	3,66	29,32
X-1	ГОСТ 5781-82*	φ6 А240 L=2300	26	0,51	13,28
П1	ГОСТ 5781-82*	φ12 А240 L=2100	2	1,86	3,73
3Д-1		Деталь закладная 3Д-1	4	2,39	9,56
1	ГОСТ 19903-74	лист -8x150 L=150	1	1,41	1,41
2	ГОСТ 5781-82*	φ10 А240 L=118	4	0,0728	0,29
3	ГОСТ 19903-74	лист -10x40 L=110	2	0,35	0,69
		ИТОГО:			2,39
		ВСЕГО(БЦ-10):			55,89
	ГОСТ 7473-2010	Бетон В15, F100, W4	0,92		м.куб

12-21-КЖ					
«Здание вспомогательного назначения(склад) литеры «А», «Здание вспомогательного назначения (гараж) литеры «Б», расположенные по адресу: г.Пенза, ул. Стрельбищенская, 13»					
Изм.	Кол.уч.	Лист	№ док.	Подп.	Дата
Разработал	Ермошкин				
ГИП	Бабкин				
Стадия					
Лист					
Листов					
Р 43					
БЦ-10					
ООО "Комтехстрой"					



Спецификация элементов БЦ-12

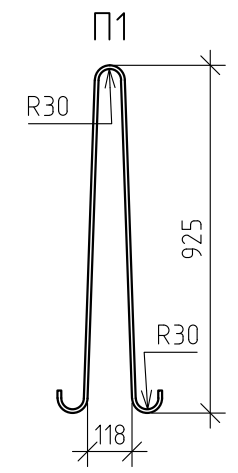
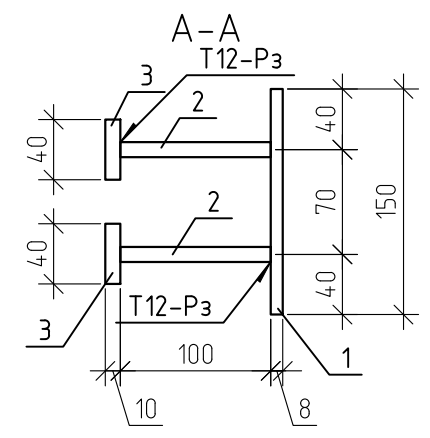
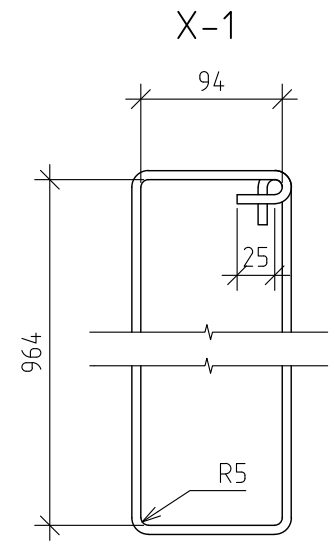
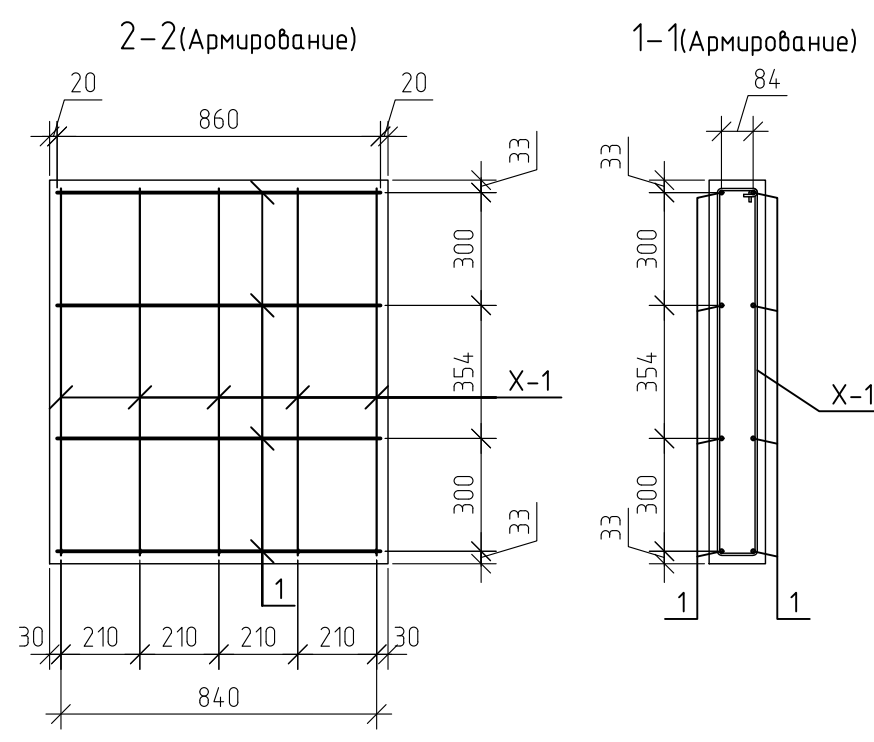
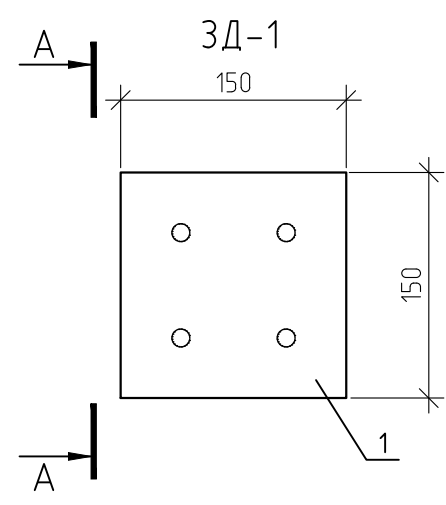
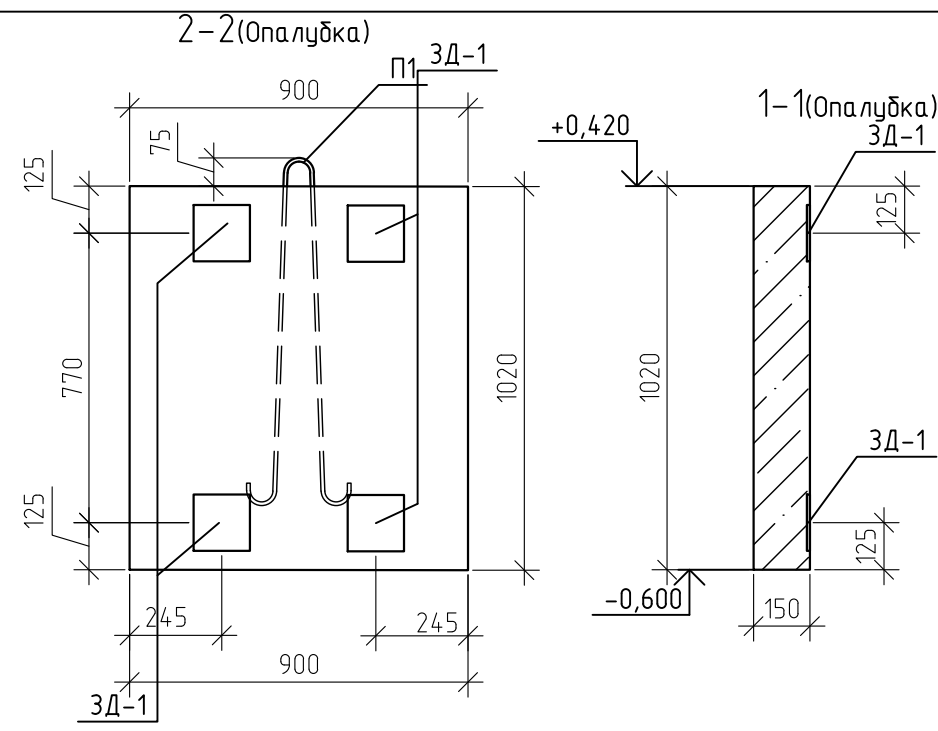
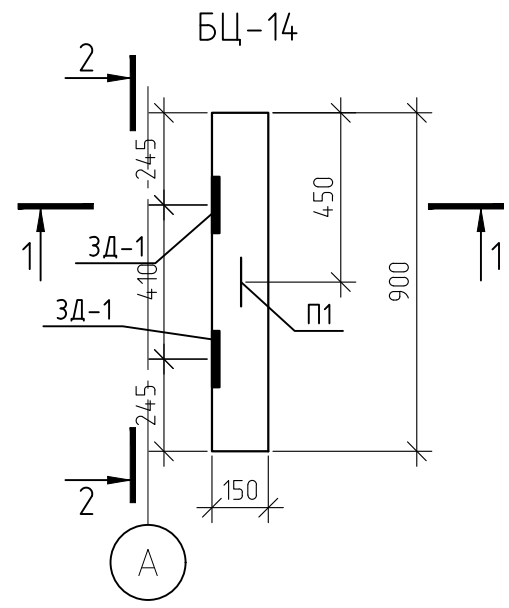
Марка	Обозначение	Наименование	Кол-во	Масса ед кг	Примеч.
1	ГОСТ 5781-82*	∅10 А500 L=м.п	50,8	0,62	31,34
X-1	ГОСТ 5781-82*	∅6 А240 L=2300	24	0,51	12,25
X-2	ГОСТ 5781-82*	∅6 А240 L=1100	6	0,24	1,47
П1	ГОСТ 5781-82*	∅12 А240 L=2100	2	1,86	3,73
3Д-1		Деталь закладная 3Д-1	6	2,39	14,34
1	ГОСТ 19903-74	лист -8x150 L=150	1	1,41	1,41
2	ГОСТ 5781-82*	∅10 А240 L=118	4	0,0728	0,29
3	ГОСТ 19903-74	лист -10x40 L=110	2	0,35	0,69
ИТОГО:					2,39
ВСЕГО(БЦ-12):					63,13
	ГОСТ 7473-2010	Бетон В15, F100, W4	0,88		м.куб



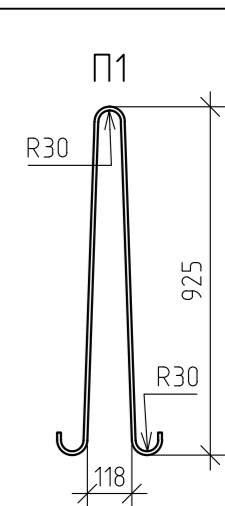
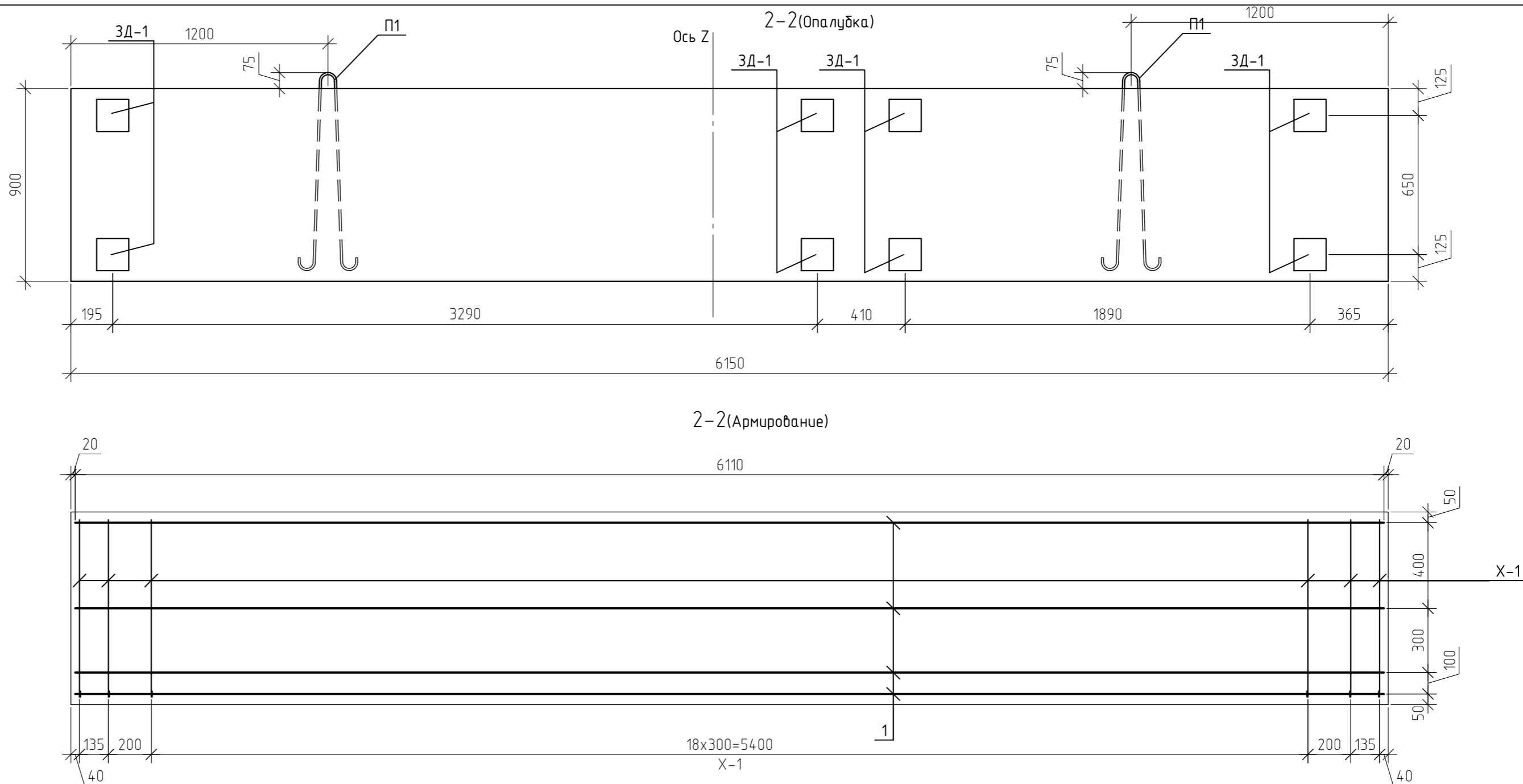
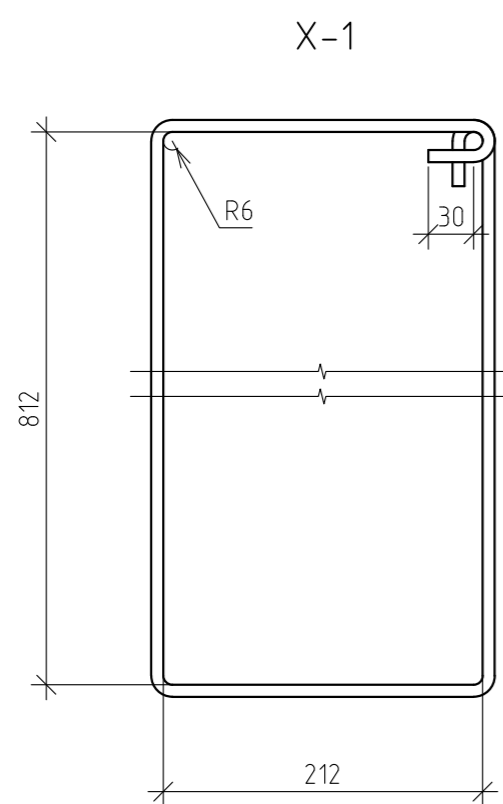
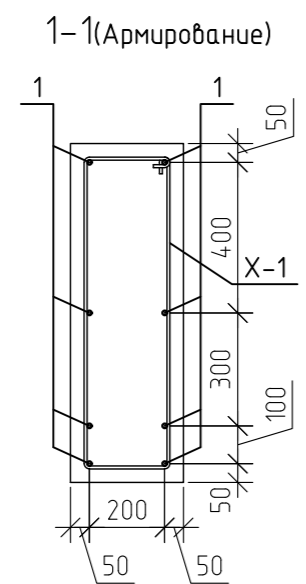
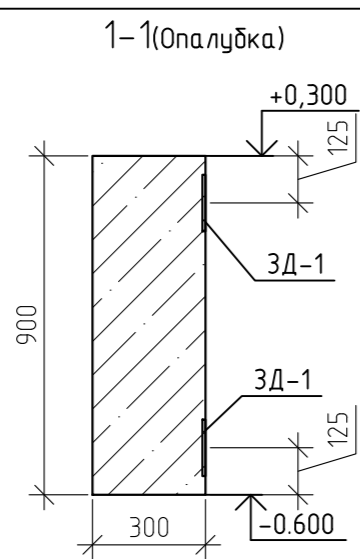
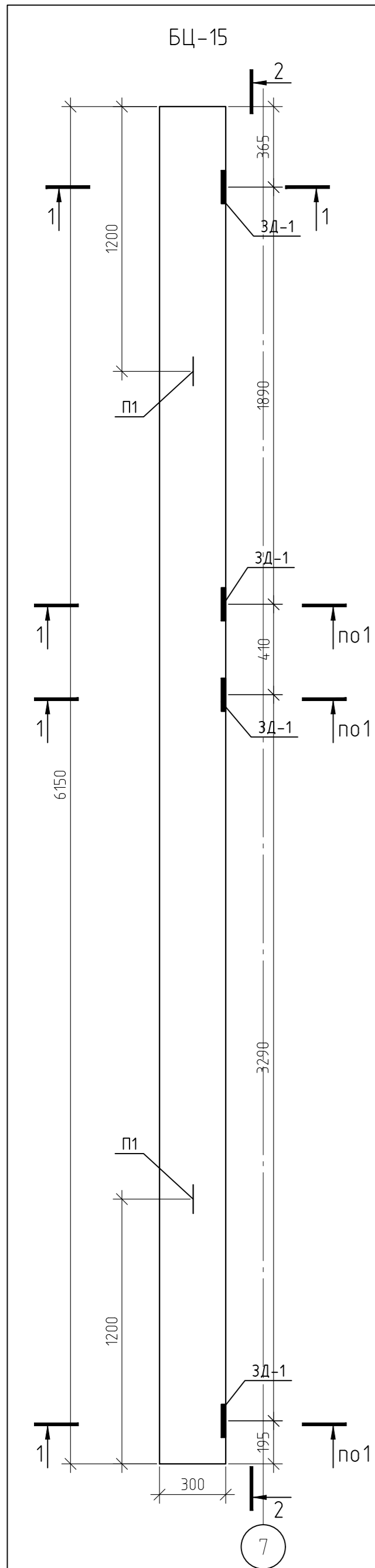
12-21-КЖ					
«Здание вспомогательного назначения(склад) литера «А», «Здание вспомогательного назначения (гараж) литера «Б», расположенные по адресу: г.Пенза, ул. Стрельбищенская, 13»					
Изм.	Кол.уч.	Лист	№ док.	Подп.	Дата
Разработал	Ермошкин				
ГИП	Бадкин				
Стация					Лист
Р					44
Листов					
Н.контроль					Круглов
Проверил					Бадкин
БЦ-12					000 "Комтехстрой"

Спецификация элементов БЦ-14

Марка	Обозначение	Наименование	Кол-во	Масса ед. кг	Примеч.
1	ГОСТ 5781-82*	φ10 А500 L=860	8	0,53	4,24
X-1	ГОСТ 5781-82*	φ6 А240 L=2300	5	0,51	2,55
П1	ГОСТ 5781-82*	φ12 А240 L=2100	1	1,86	1,86
3Д-1		Деталь закладная 3Д-1	4	2,39	9,56
1	ГОСТ 19903-74	лист -8x150 L=150	1	1,41	1,41
2	ГОСТ 5781-82*	φ10 А240 L=118	4	0,0728	0,29
3	ГОСТ 19903-74	лист -10x40 L=110	2	0,35	0,69
ИТОГО:					2,39
ВСЕГО(БЦ-14):					18,21
	ГОСТ 7473-2010	Бетон В15, F100, W4	0.14		м.куб

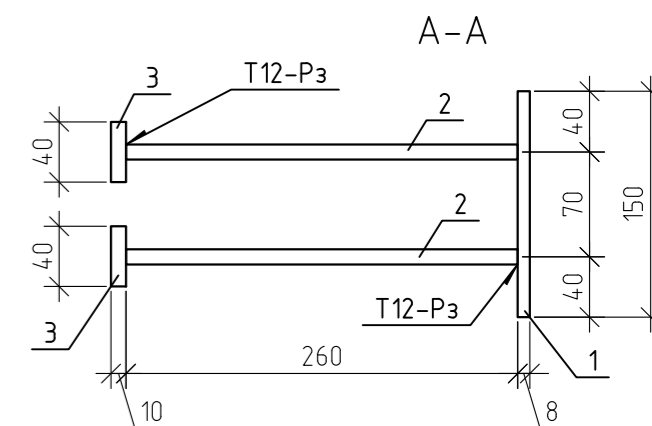
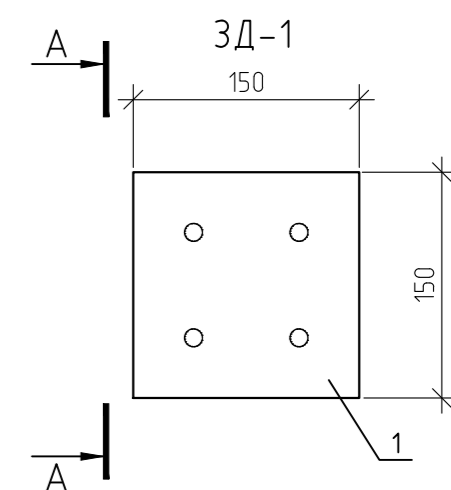


12-21-КЖ					
«Здание вспомогательного назначения(склад) литера «А», «Здание вспомогательного назначения (гараж) литера «Б», расположенные по адресу: г.Пенза, ул. Стрельбищенская, 13»					
Изм.	Кол.уч.	Лист	№ док.	Подп.	Дата
Разработал	Ермошкин			<i>Ермошкин</i>	
ГИП	Бабкин			<i>Бабкин</i>	
Н.контроль	Круглов			<i>Круглов</i>	
Проверил	Бабкин			<i>Бабкин</i>	
				Стадия	Лист
				Р	45
				Листов	
БЦ-14				ООО "Комтехстрой"	



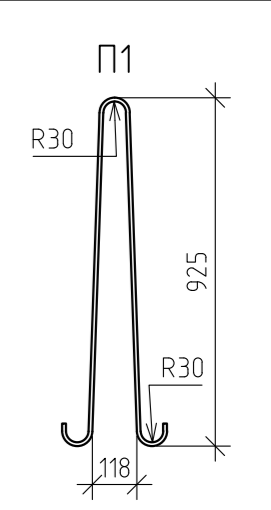
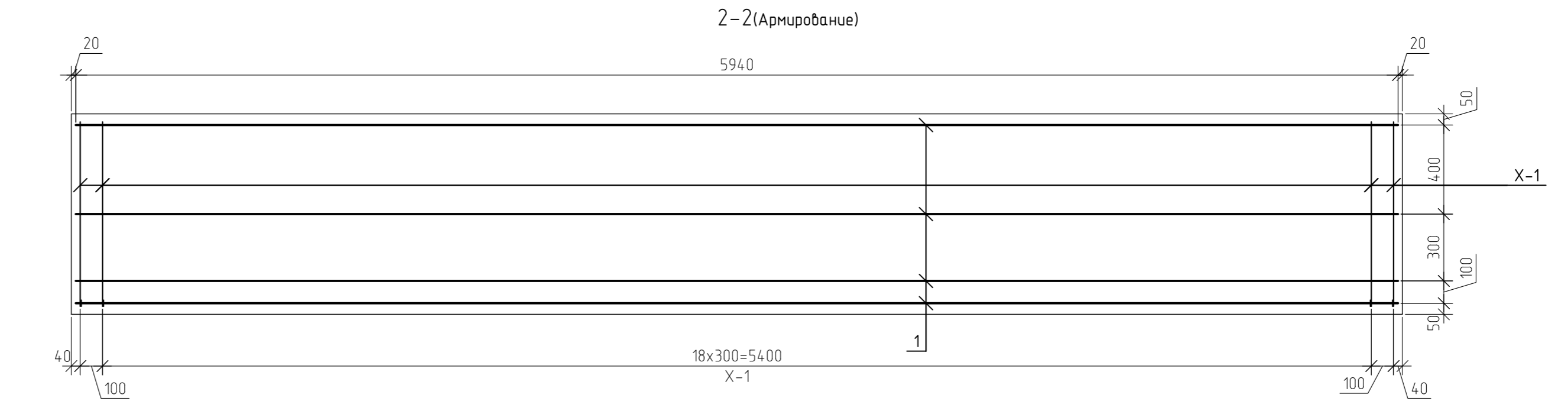
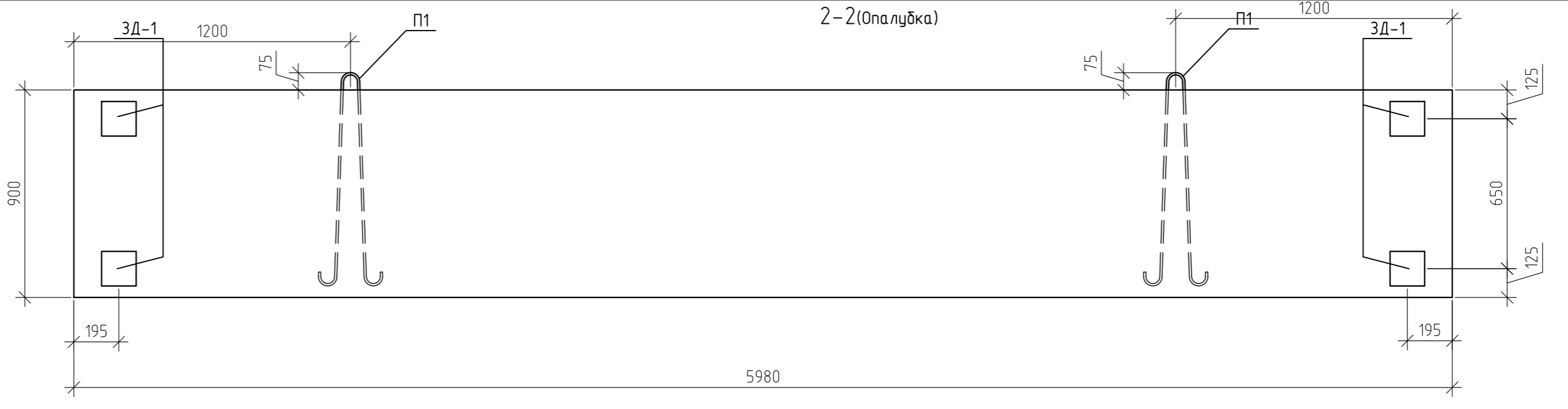
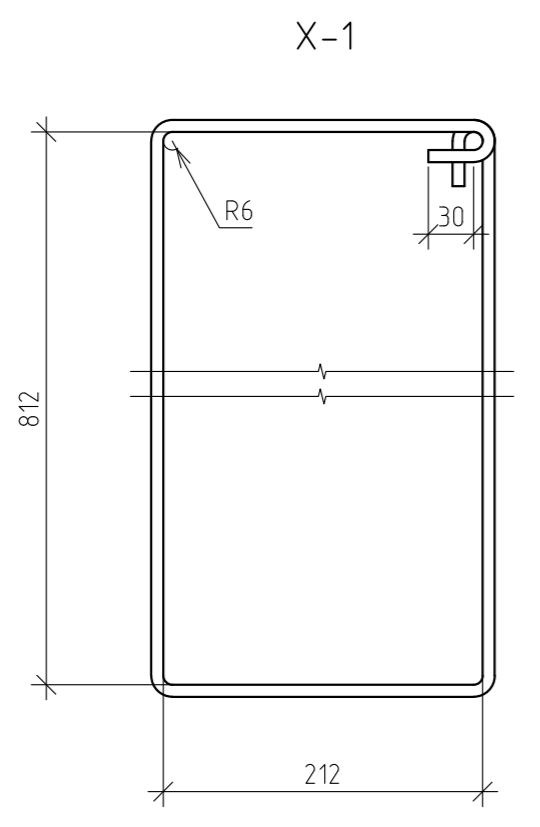
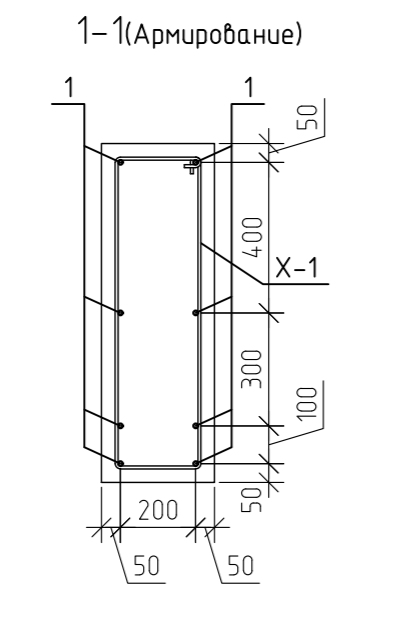
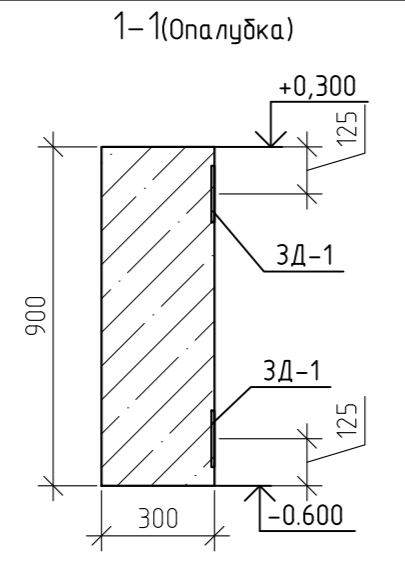
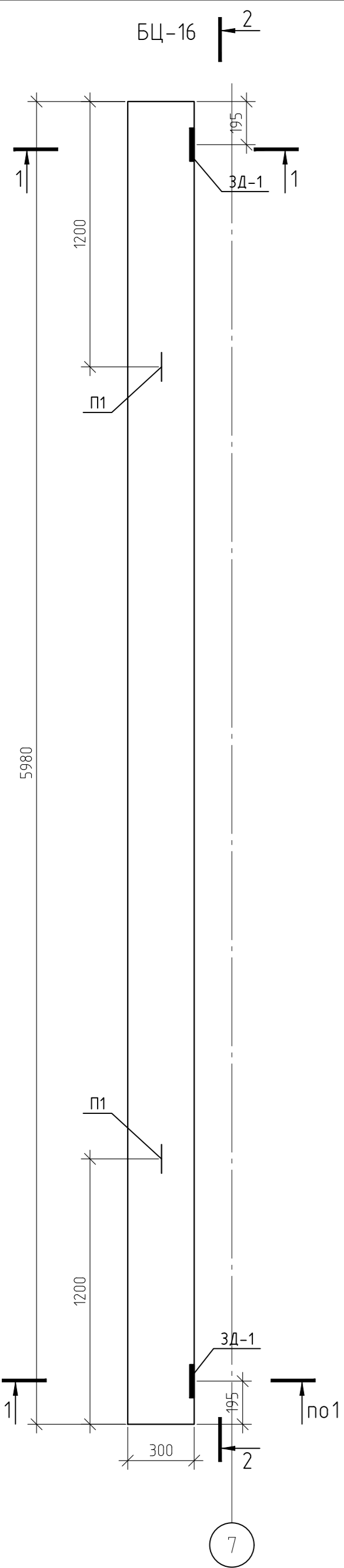
Спецификация элементов БЦ-15

Марка	Обозначение	Наименование	Кол-во	Масса ед кг	Примеч.
1	ГОСТ 5781-82*	∅12 А500 L=6110	8	5,43	43,41
X-1	ГОСТ 5781-82*	∅8 А240 L=2300	23	0,91	20,9
П1	ГОСТ 5781-82*	∅16 А240 L=2100	2	3,32	6,64
3Д-1		Деталь закладная 3Д-1	8	2,79	22,32
1	ГОСТ 19903-74	лист -8x150 L=150	1	1,41	1,41
2	ГОСТ 5781-82*	∅10 А240 L=278	4	0,17	0,69
3	ГОСТ 19903-74	лист -10x40 L=110	2	0,35	0,69
		ИТОГО:			2,79
		ВСЕГО(БЦ-15):			93,27
	ГОСТ 7473-2010	Бетон В25, F75, W4	1,66		м.куб



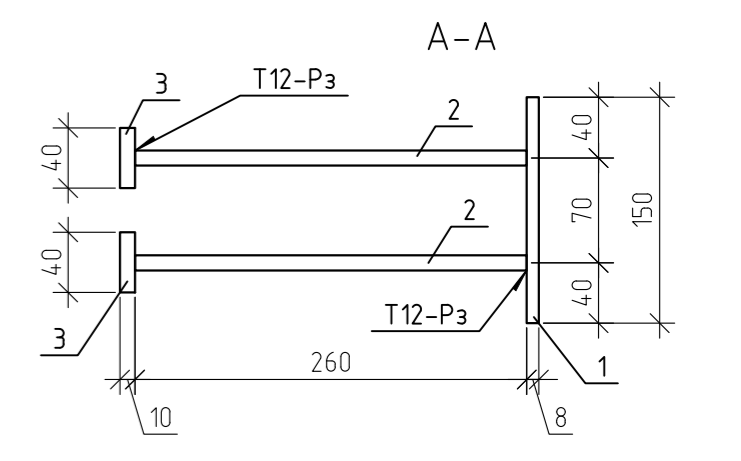
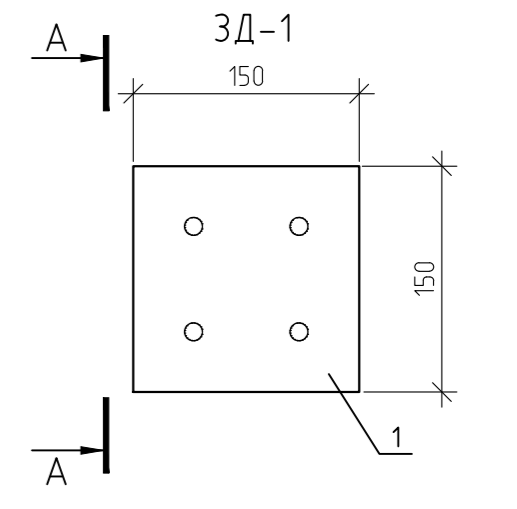
1. Расположение закладных деталей 3Д-1 балки БЦ-17 выполнить зеркально балки БЦ-15 относительно оси Z

12-21-КЖ					
« Здание вспомогательного назначения(склад) литера «А», «Здание вспомогательного назначения (гараж) литера «Б», расположенные по адресу: г.Пенза, ул. Стрельбищенская, 13»					
Изм.	Кол.уч.	Лист	№ док.	Подп.	Дата
Разработал	Ермошкин				
ГИП	Бадкин				
				Стадия	Лист
				Р	46
				Листов	
				000 "Комтехстрой"	
Н.контроль	Круглов			БЦ-15; БЦ-17	
Проверил	Бадкин			000 "Комтехстрой"	

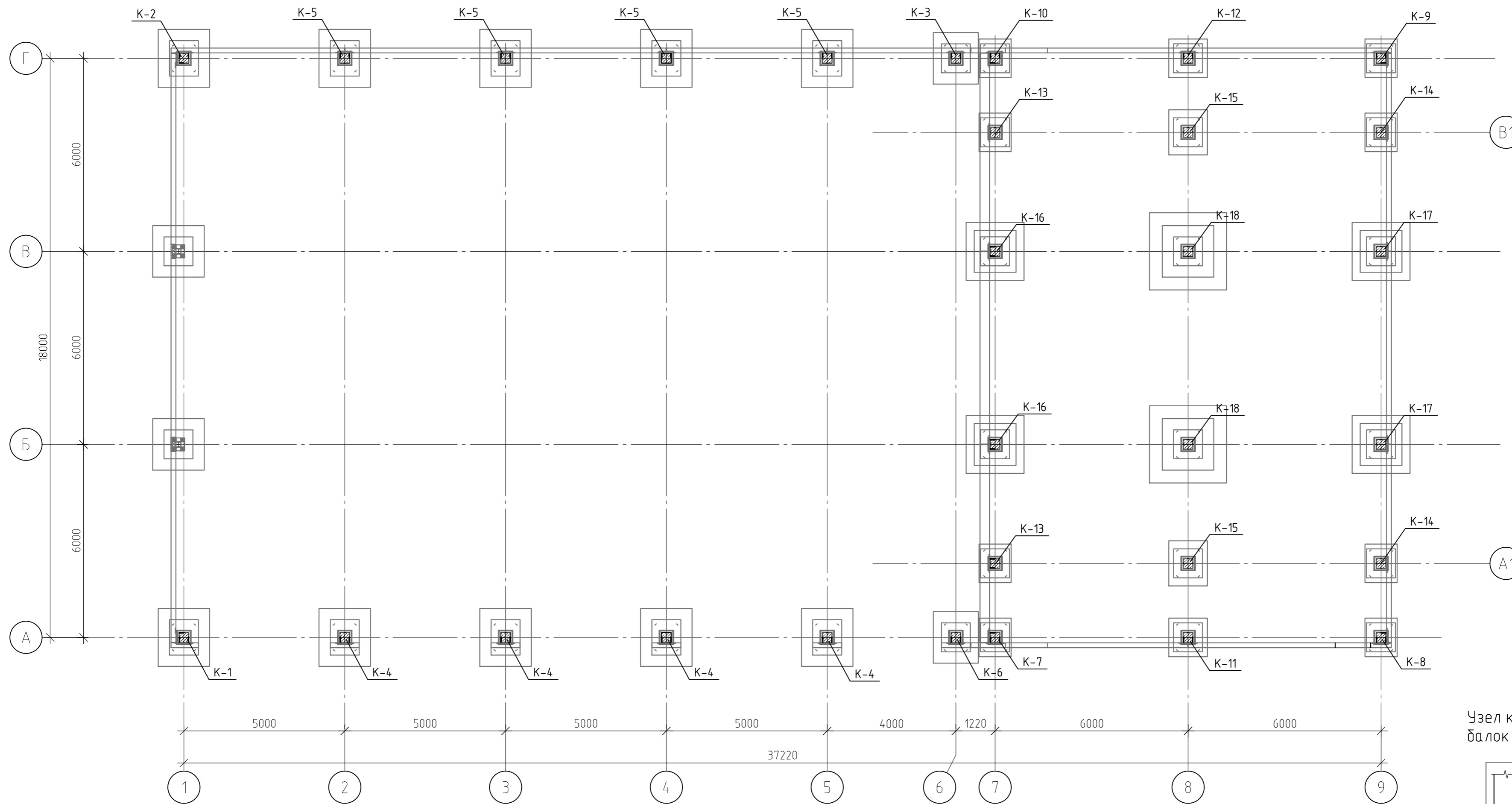


Спецификация элементов БЦ-16

Марка	Обозначение	Наименование	Кол-во	Масса ед кг	Примеч.
1	ГОСТ 5781-82*	∅12 А500 L=5940	8	5,27	42,2
X-1	ГОСТ 5781-82*	∅8 А240 L=2300	21	0,91	19,08
П1	ГОСТ 5781-82*	∅16 А240 L=2100	2	3,32	6,64
3Д-1		Деталь закладная 3Д-1	4	2,79	11,16
1	ГОСТ 19903-74	лист -8x150 L=150	1	1,41	1,41
2	ГОСТ 5781-82*	∅10 А240 L=278	4	0,17	0,69
3	ГОСТ 19903-74	лист -10x40 L=110	2	0,35	0,69
		ИТОГО:			2,79
		ВСЕГО(БЦ-16):			79,08
	ГОСТ 7473-2010	Бетон В25, F75, W4	1,61		м.куб



12-21-КЖ					
« Здание вспомогательного назначения(склад) литера «А», «Здание вспомогательного назначения (гараж) литера «Б», расположенные по адресу: г.Пенза, ул. Стрельбищенская, 13»					
Изм.	Кол.уч.	Лист	№ док.	Подп.	Дата
Разработал	Ермошкин				
ГИП	Бадкин				
Н.контроль	Круглов				
Проверил	Бадкин				
БЦ-16				Стадия	Лист
				Р	47
				Листов	
				000 "Коммехстрой"	
Формат А2					



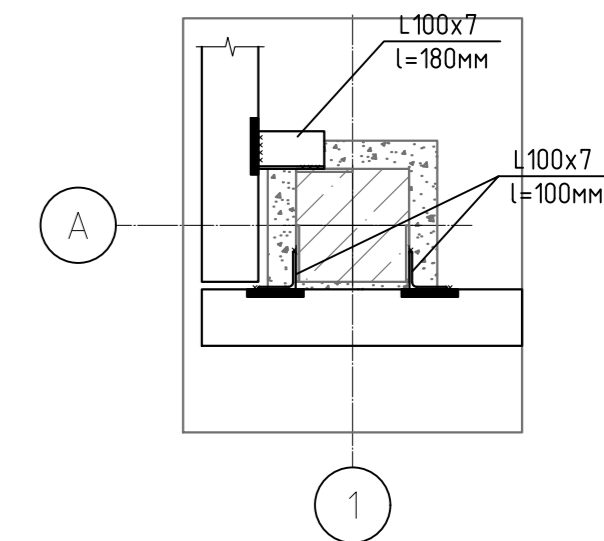
Спецификация элементов (Начало)

Марка	Обозначение	Наименование	Кол-во	Масса ед кг	Примеч.
K-1	л. 49	Колонна K-1	1		шт
K-2	л. 49	Колонна K-2	1		шт
K-3	л. 51	Колонна K-3	1		шт
K-4	л. 53	Колонна K-4	4		шт
K-5	л. 53	Колонна K-5	4		шт
K-6	л. 51	Колонна K-6	1		шт
K-7	л. 55	Колонна K-7	1		шт
K-8	л. 58	Колонна K-8	1		шт
K-9	л. 58	Колонна K-9	1		шт
K-10	л. 55	Колонна K-10	1		шт
K-11	л. 61	Колонна K-11	1		шт
K-12	л. 61	Колонна K-12	1		шт
K-13	л. 64	Колонна K-13	2		шт
K-14	л. 64	Колонна K-14	2		шт
K-15	л. 66	Колонна K-15	1		шт

Спецификация элементов (Окончание)

Марка	Обозначение	Наименование	Кол-во	Масса ед кг	Примеч.
K-16	л. 67	Колонна K-16	2		шт
K-17	л. 69	Колонна K-17	2		шт
K-18	л. 71	Колонна K-18	2		шт

Узел крепления цокольных балок к колоннам



1. Ведомость расхода стали смотри л.
3. Монтаж колонн вести в соответствии с ППР, разрабатываемым производителем работ.

12-21-КЖ					
«Здание вспомогательного назначения(склад) литера «А», «Здание вспомогательного назначения (гараж) литера «Б», расположенные по адресу: г.Пенза, ул. Стрельбищенская, 13»					
Изм.	Кол.уч.	Лист	№ док.	Подп.	Дата
Разработал	Ермошкин			<i>Ермошкин</i>	
ГИП	Бадкин			<i>Бадкин</i>	
				Стадия	Лист
				Р	48
				000 "Комтехстрой"	
				Формат А2	

Схемы установки закладных деталей К-1

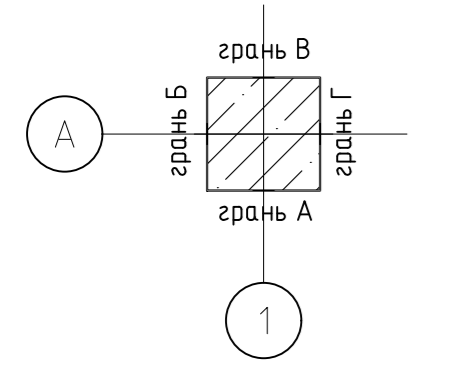
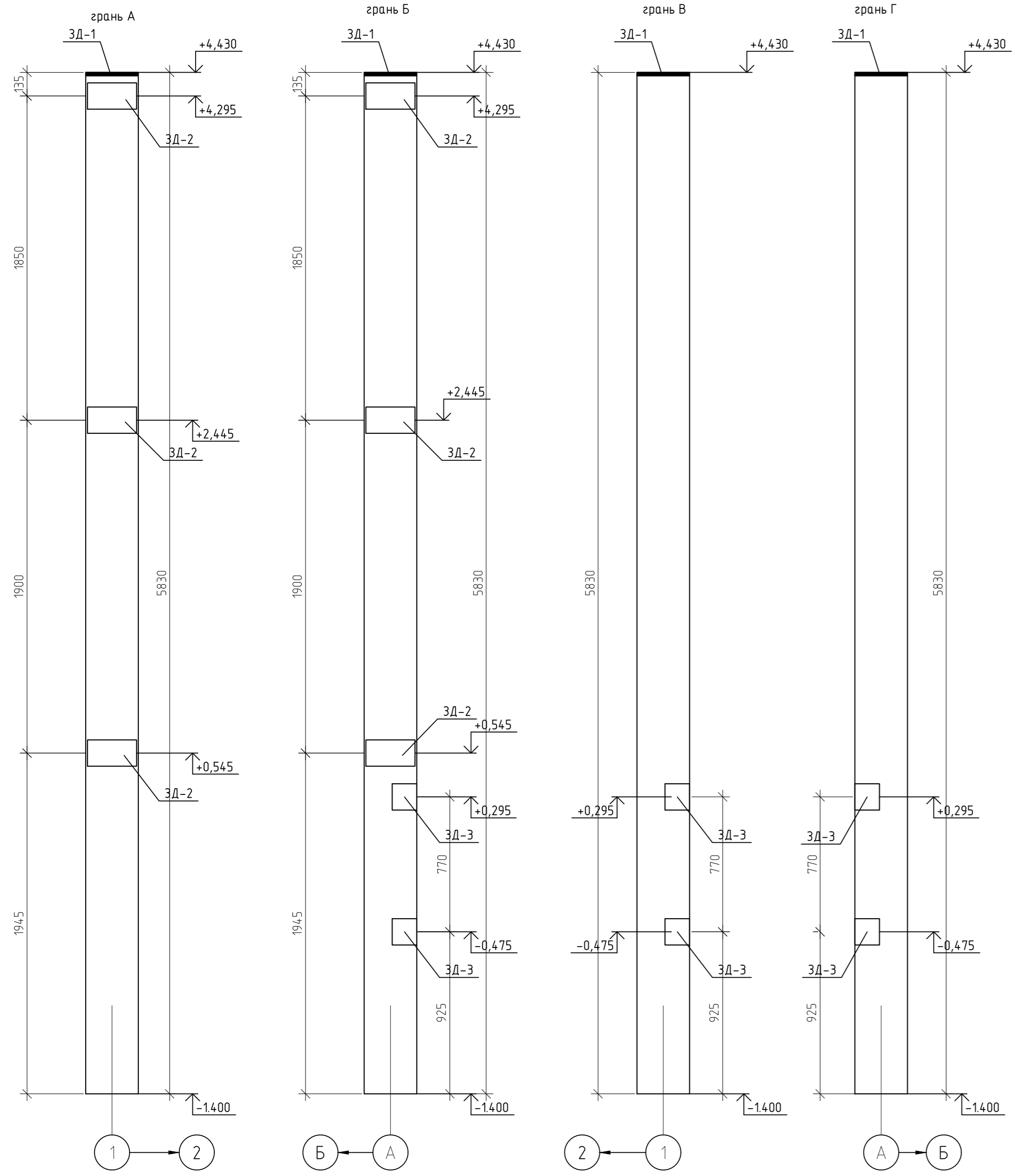


Схема установки ЗД-2

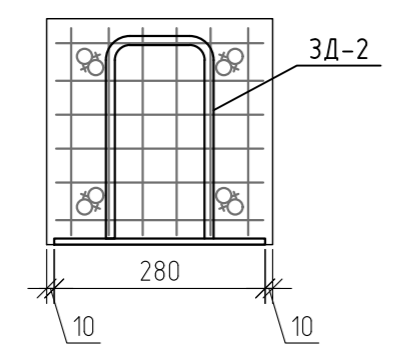
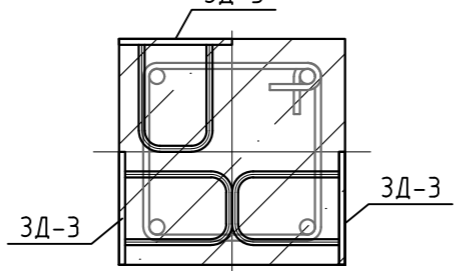


Схема установки ЗД-3



Армирование К-1

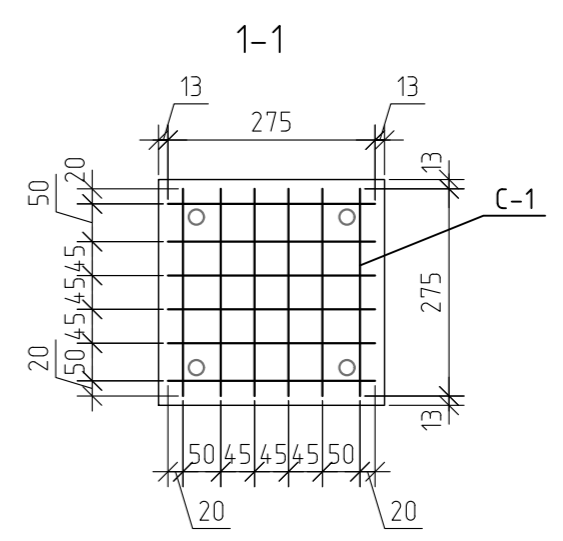
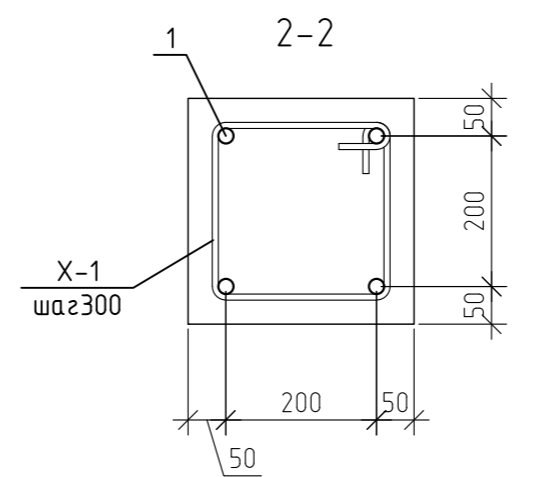
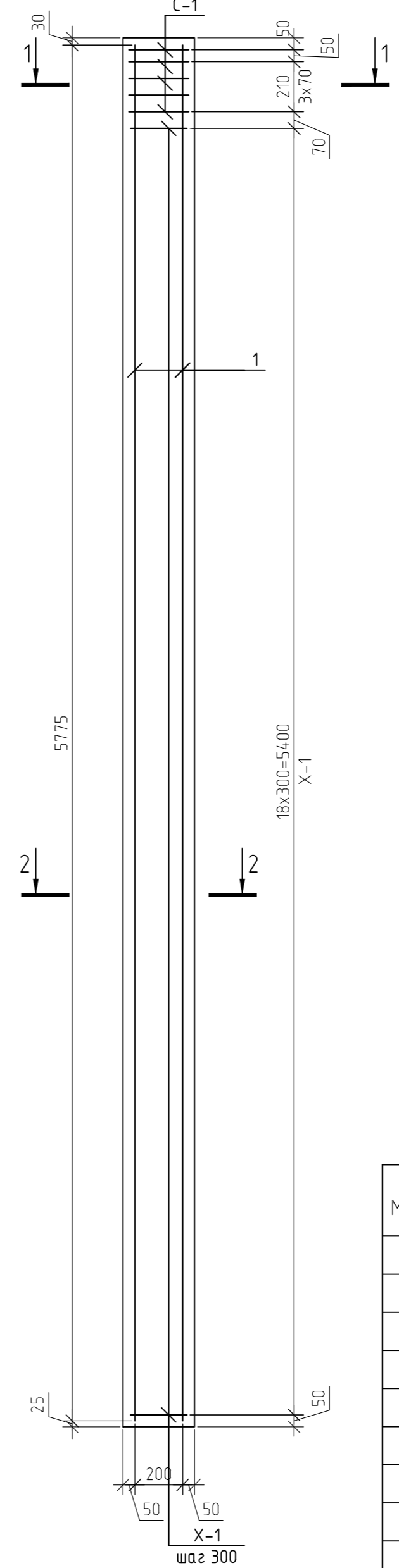
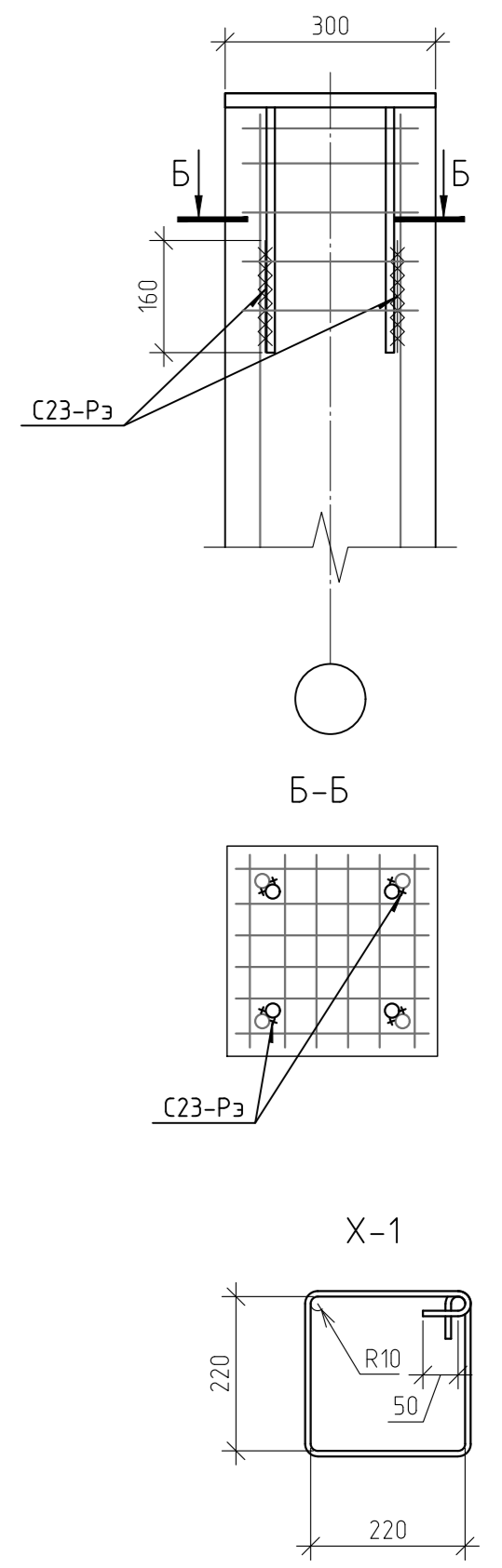


Схема установки ЗД-1



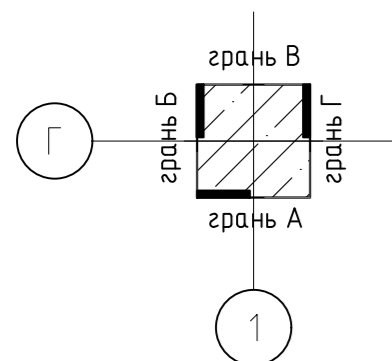
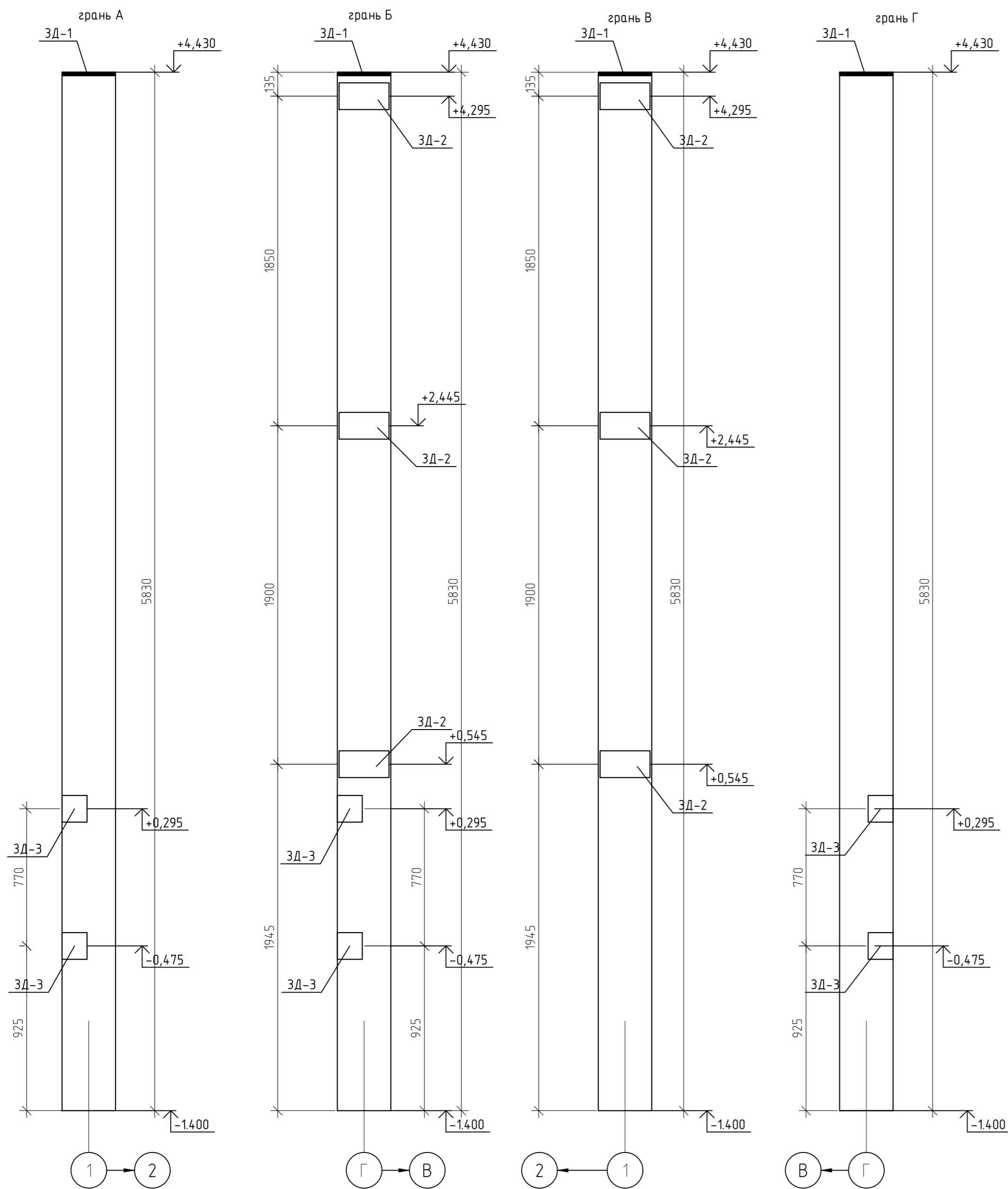
Спецификация элементов К-1; К-2

Марка	Обозначение	Наименование	Кол-во	Масса ед. кг	Примеч.
1	ГОСТ 5781-82*	φ20 А500 L=м.п	23,1	2,47	57,06
X-1	ГОСТ 5781-82*	φ8 А240 L=150	19	0,45	8,63
С-1	12-21-КЖИ. л.1	Сетка сварная С-1	5	13	6,5
ЗД-1	12-21-КЖИ. л.2	Деталь закладная ЗД-1	1	17,88	17,88
ЗД-2	12-21-КЖИ. л.3	Деталь закладная ЗД-2	6	4,42	26,52
ЗД-3	12-21-КЖИ. л.4	Деталь закладная ЗД-3	6	1,69	10,14
ИТОГО:					126,73
	ГОСТ 7473-2010	Бетон В25, F75, W4	0,52		м.куб

1. Армирование и количество закладных деталей Колонны К-2 принять по спецификации колонны К-1. Схему расположения закладных деталей колонны К-2 смотри л.50

12-21-КЖ					
«Здание вспомогательного назначения(склад) литера «А», «Здание вспомогательного назначения (сарай) литера «Б», расположенные по адресу: г.Пенза, ул. Стрельбищенская, 13»					
Изм.	Кол.уч.	Лист	№ док.	Подп.	Дата
Разработал	Ермошкин			<i>[Signature]</i>	
ГИП	Бадкин			<i>[Signature]</i>	
Н.контроль	Круглов			<i>[Signature]</i>	
Проверил	Бадкин			<i>[Signature]</i>	
К-1; К-2					000 "Комтехстрой"

Схемы установки закладных деталей К-2



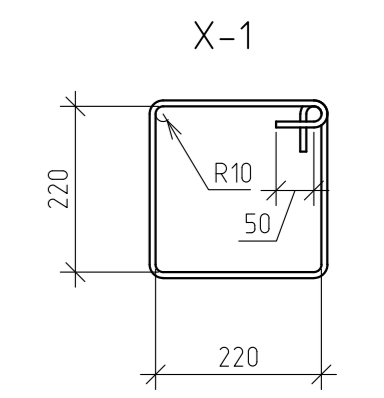
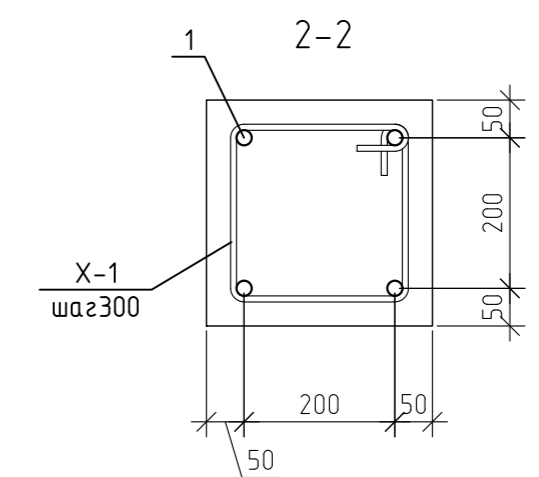
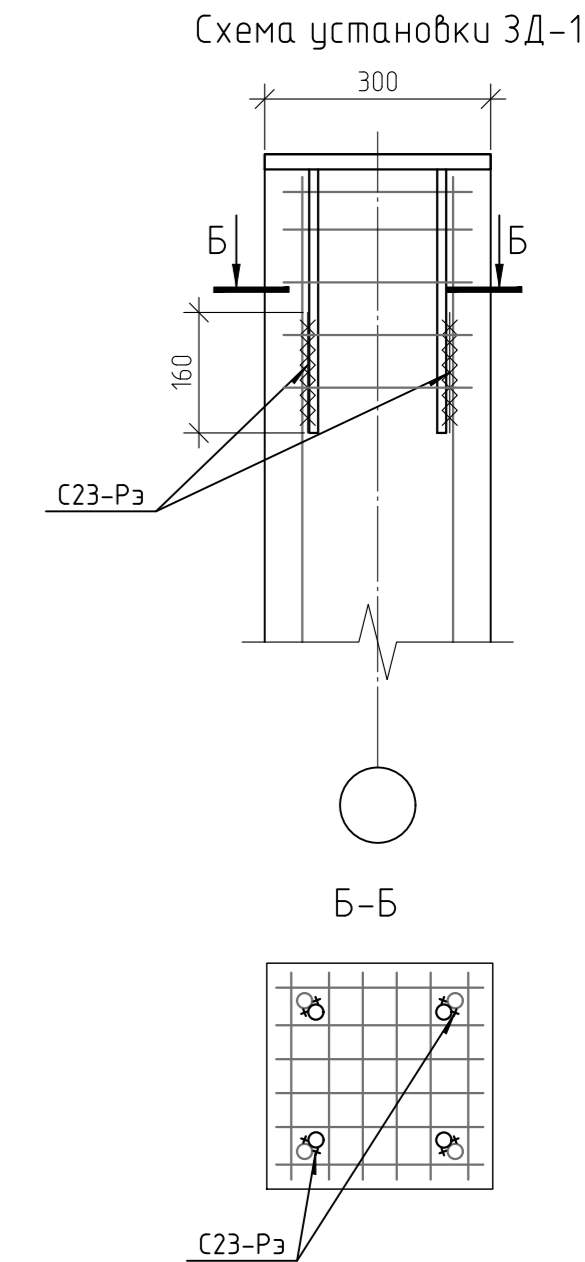
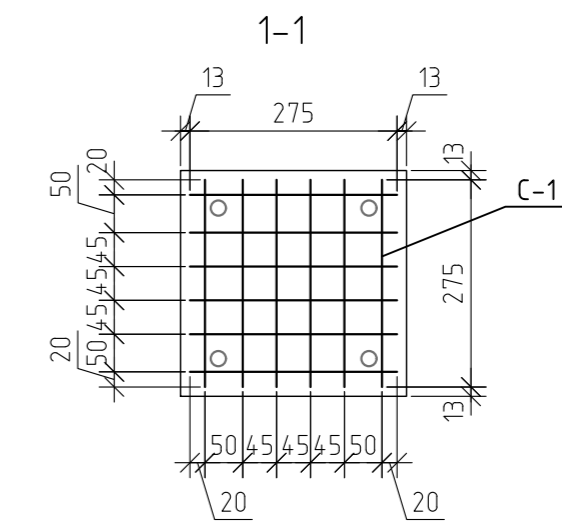
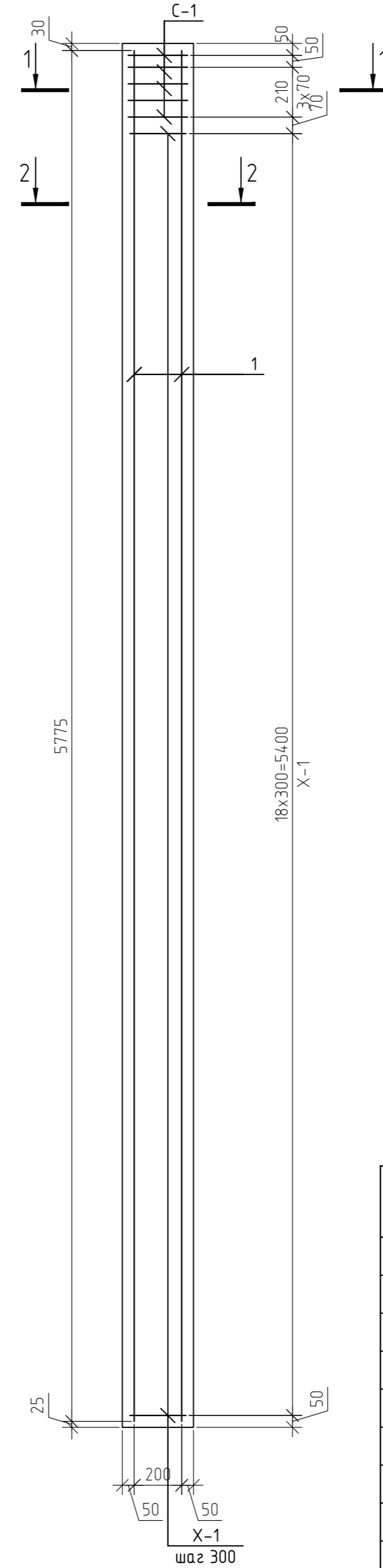
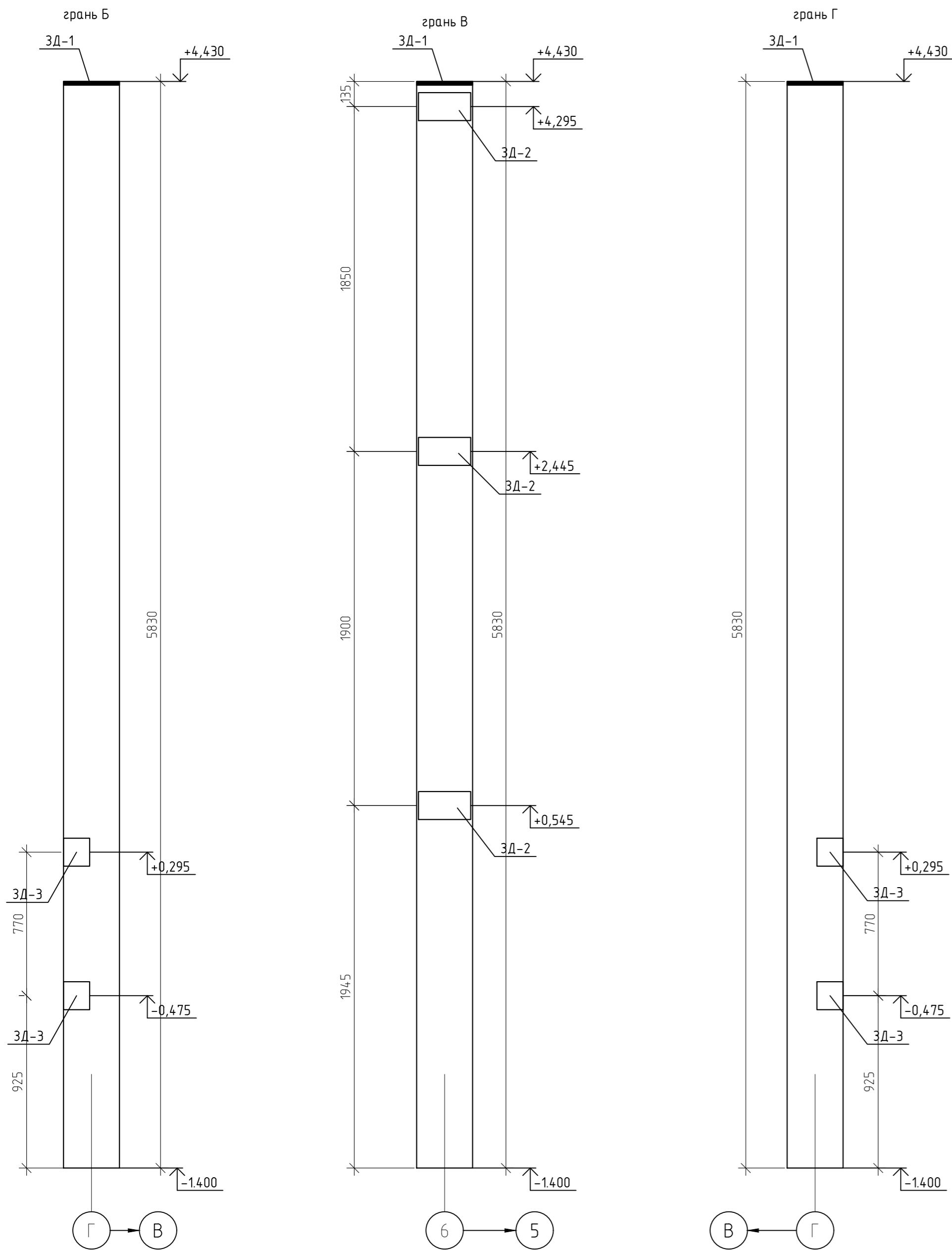
						12-21-КЖ		
						«Здание вспомогательного назначения(склад) литера «А», «Здание вспомогательного назначения (гараж) литера «Б», расположенные по адресу: г.Пенза, ул. Стрельбищенская, 13»		
Изм.	Кол.уч.	Лист	№ док.	Подп.	Дата	Стадия	Лист	Листов
Разработал	Ермошкин			<i>Ермошкин</i>		Р	50	
ГИП	Бабкин			<i>Бабкин</i>				
						К-2. Схема расположения закладных деталей		
Н.контроль	Круглов			<i>Круглов</i>		ООО "Комтехстрой"		
Проверил	Бабкин			<i>Бабкин</i>				

Схемы установки закладных деталей К-3

Армирование К-3

1-1

Схема установки ЗД-1



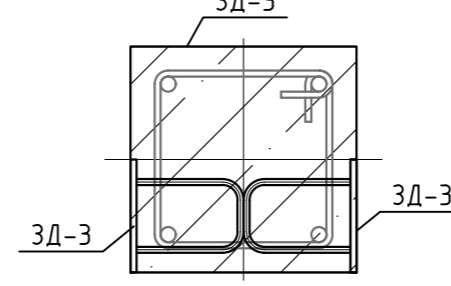
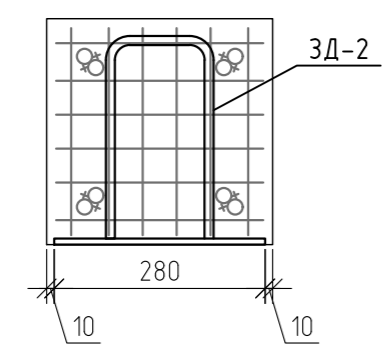
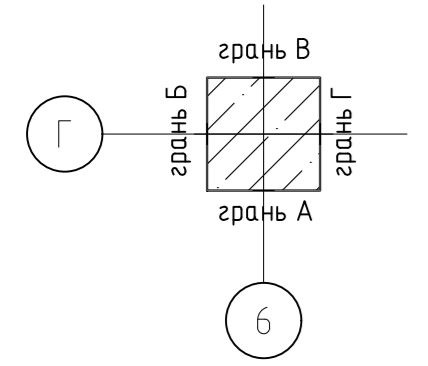
Спецификация элементов К-3; К-6

Марка	Обозначение	Наименование	Кол-во	Масса ед. кг	Примеч.
1	ГОСТ 5781-82*	φ20 А500 L=м.п	23,1	2,47	57,06
X-1	ГОСТ 5781-82*	φ8 А240 L=150	19	0,45	8,63
С-1	12-21-КЖИ. л.1	Сетка сварная С-1	5	1,3	6,5
ЗД-1	12-21-КЖИ. л.2	Деталь закладная ЗД-1	1	17,88	17,88
ЗД-2	12-21-КЖИ. л.3	Деталь закладная ЗД-2	3	4,42	13,26
ЗД-3	12-21-КЖИ. л.4	Деталь закладная ЗД-3	4	1,69	6,76
ИТОГО:					110,09
	ГОСТ 7473-2010	Бетон В25, F75, W4	0,52		м.куб

1. Армирование и количество закладных деталей Колонны К-6 принять по спецификации колонны К-3. Схему расположения закладных деталей колонны К-6 смотри л.52

Схема установки ЗД-2

Схема установки ЗД-3



					12-21-КЖ			
					«Здание вспомогательного назначения(склад) литера «А», «Здание вспомогательного назначения (гараж) литера «Б», расположенные по адресу: г.Пенза, ул. Стрельбищенская, 13»			
Изм.	Кол.уч.	Лист	№ док.	Подп.	Дата	Стация	Лист	Листов
Разработал	Ермошкин			<i>Ермошкин</i>		Р	51	
ГИП	Бадкин			<i>Бадкин</i>				
					К-3; К-6			
Н.контроль	Круглов			<i>Круглов</i>		000 "Комтехстрой"		
Проверил	Бадкин			<i>Бадкин</i>				

Схемы установки закладных деталей К-4

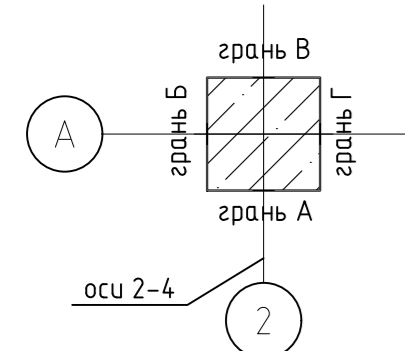
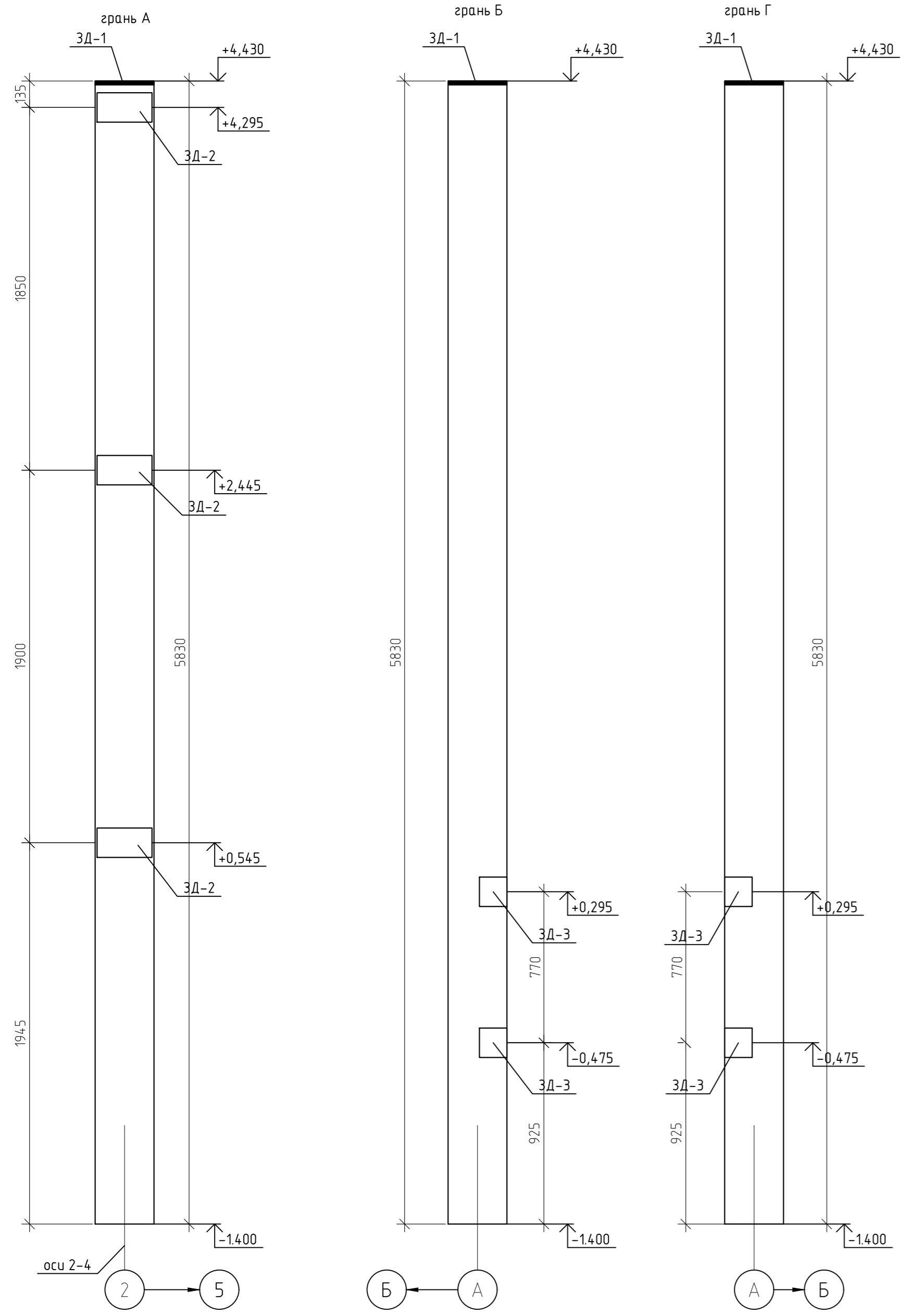


Схема установки ЗД-2

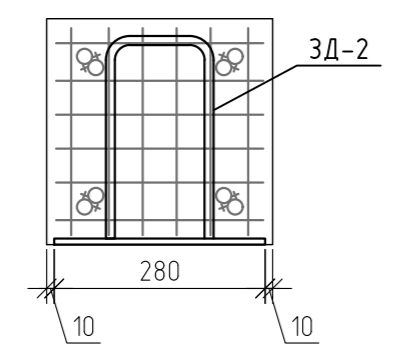
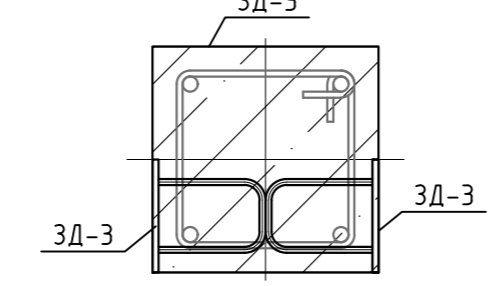


Схема установки ЗД-3



Армирование К-4

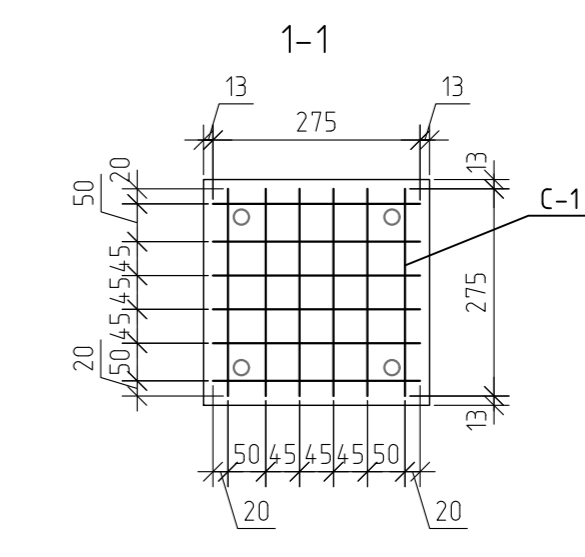
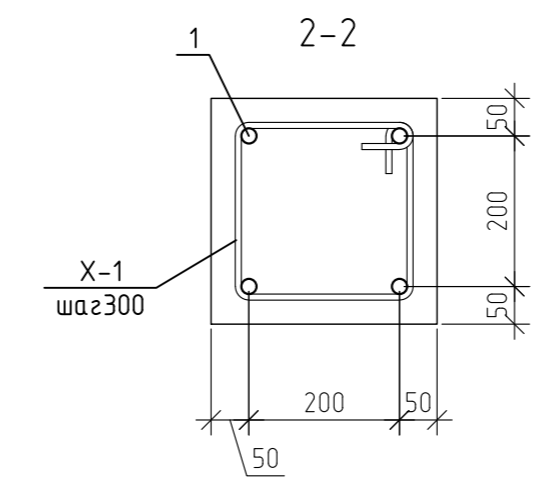
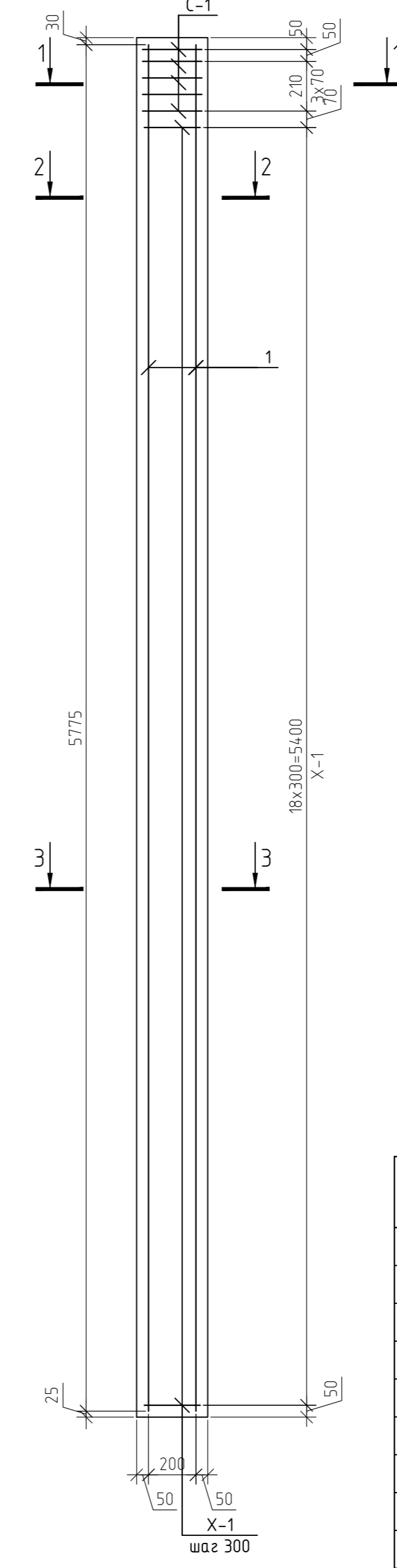
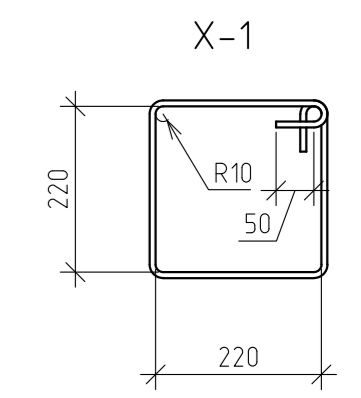
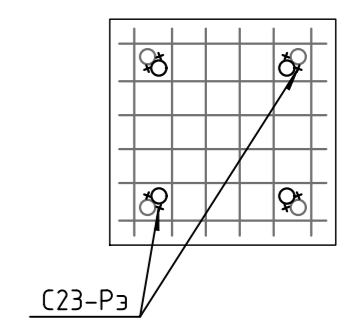
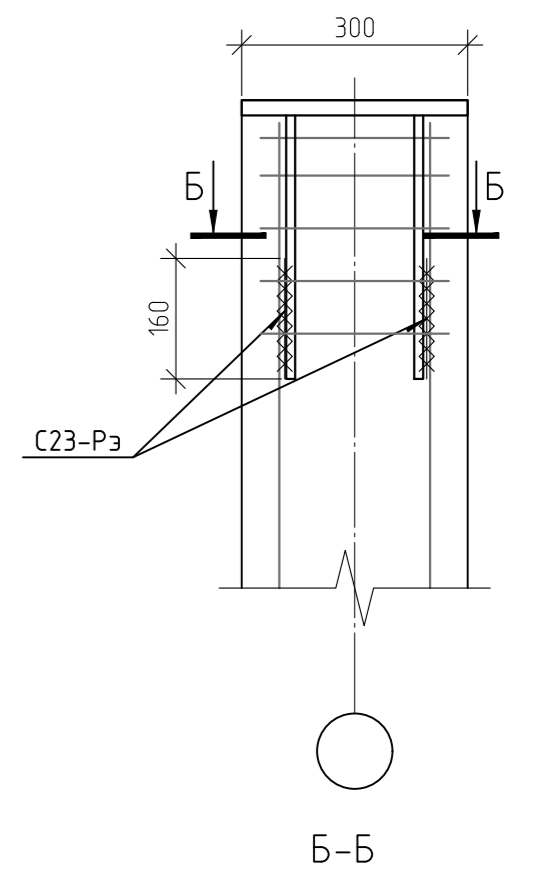


Схема установки ЗД-1



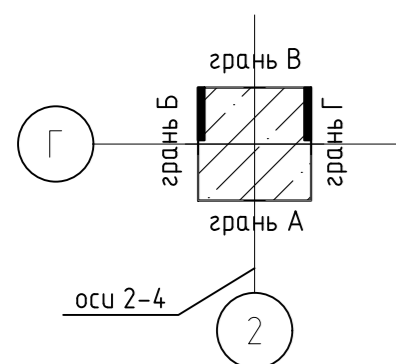
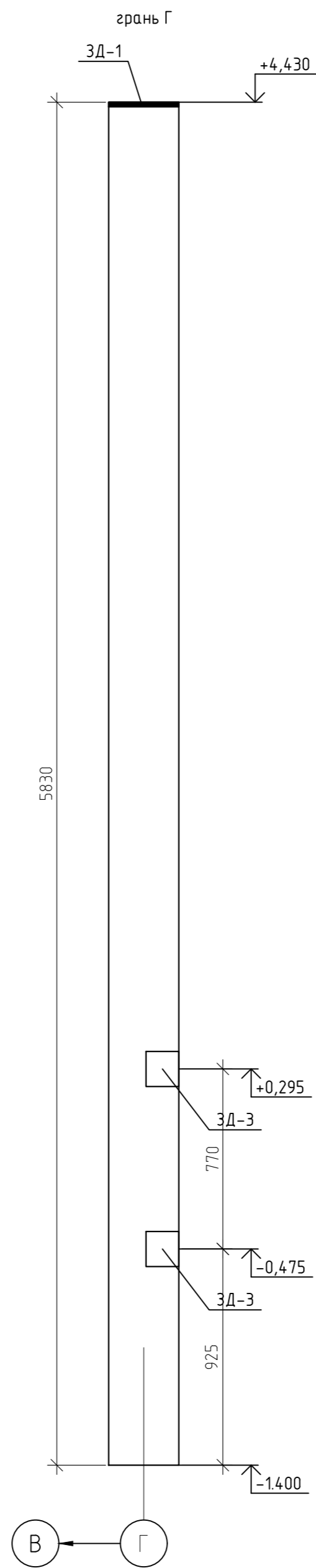
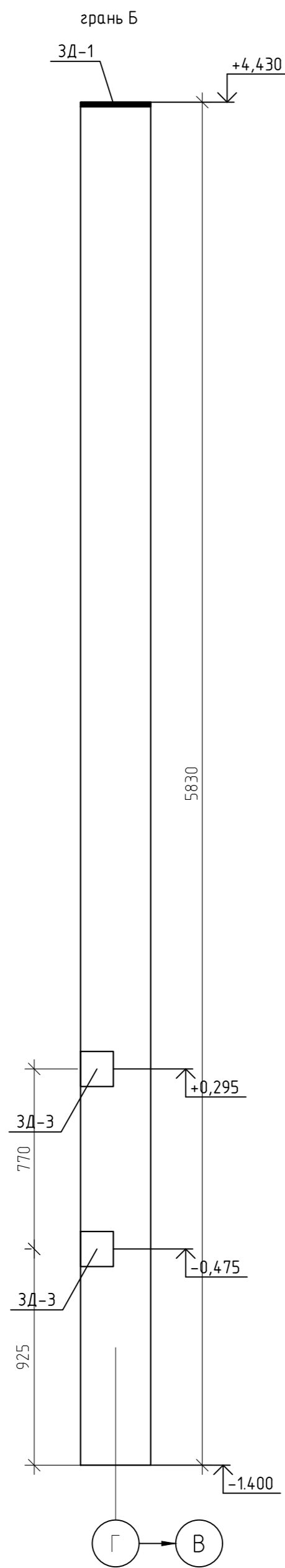
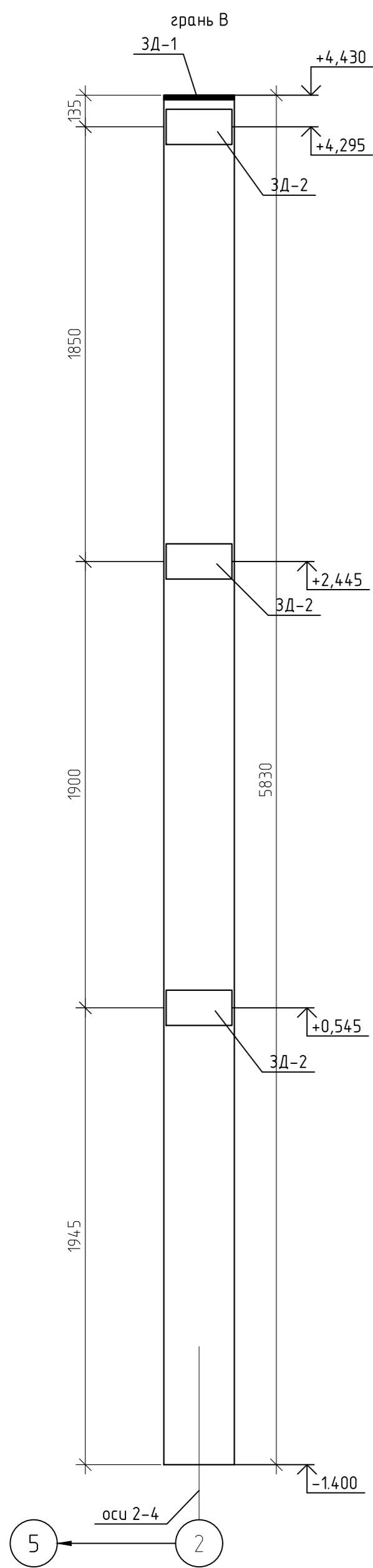
Спецификация элементов К-4; К-5

Марка	Обозначение	Наименование	Кол-во	Масса ед кг	Примеч.
1	ГОСТ 5781-82*	φ20 А500 L=м.п	23.1	2,47	57,06
X-1	ГОСТ 5781-82*	φ8 А240 L=150	19	0,45	8,63
C-1	12-21-КЖИ. л.1	Сетка сварная C-1	5	13	6,5
ЗД-1	12-21-КЖИ. л.2	Деталь закладная ЗД-1	1	17,88	17,88
ЗД-2	12-21-КЖИ. л.3	Деталь закладная ЗД-2	3	4,42	13,26
ЗД-3	12-21-КЖИ. л.4	Деталь закладная ЗД-3	4	1,69	6,76
ИТОГО:					110,09
	ГОСТ 7473-2010	Бетон В25, F75, W4	0.52		м.куб

1. Армирование и количество закладных деталей Колонны К-5 принять по спецификации колонны К-4. Схему расположения закладных деталей колонны К-5 смотри л.54

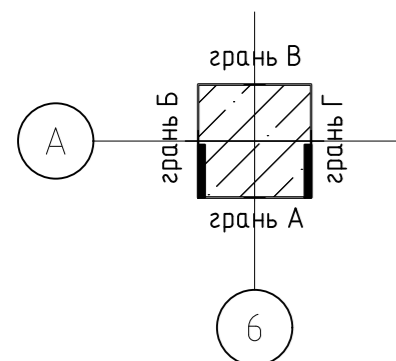
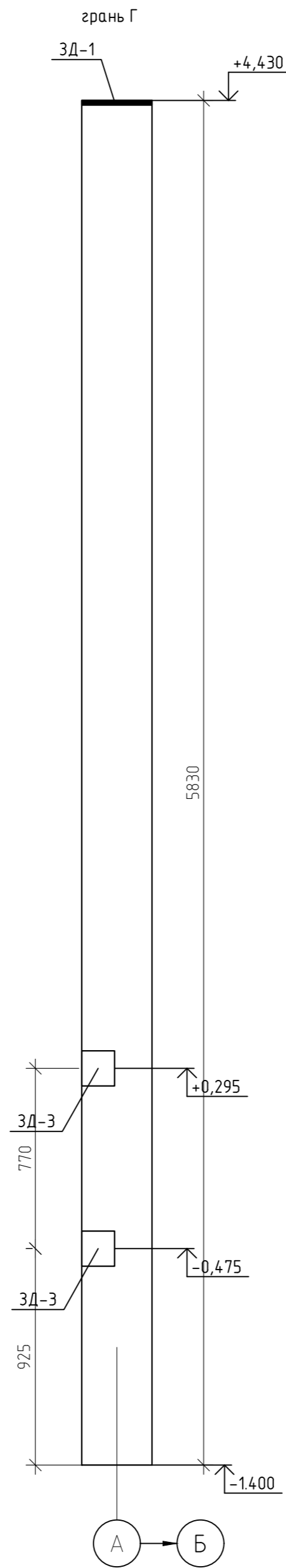
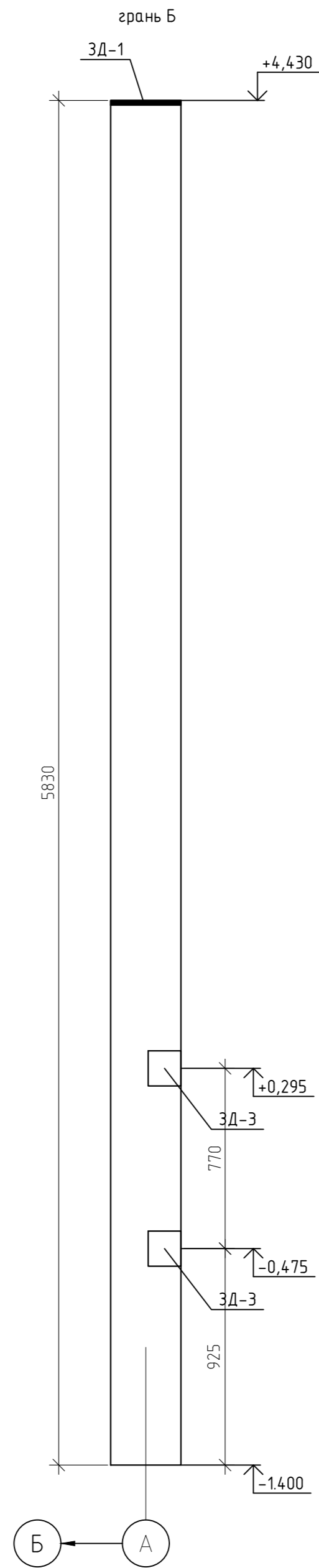
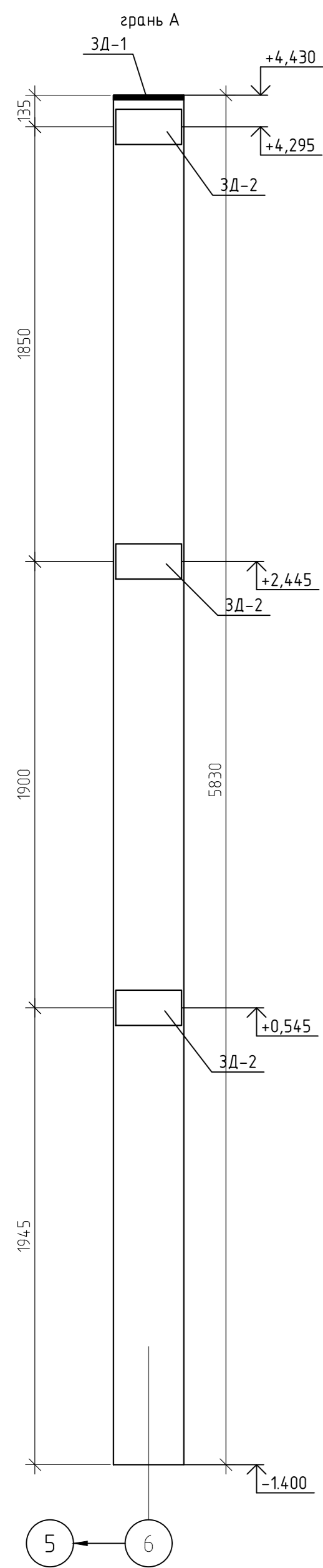
12-21-КЖ					
«Здание вспомогательного назначения(склад) литера «А», «Здание вспомогательного назначения (сарай) литера «Б», расположенные по адресу: г.Пенза, ул. Стрельбищенская, 13»					
Изм.	Кол.уч.	Лист	№ док.	Подп.	Дата
Разработал	Ермошкин				
ГИП	Бадкин				
Н.контроль	Круглов				
Проверил	Бадкин				
К-4; К-5					000 "Комтехстрой"

Схемы установки закладных деталей К-5



						12-21-КЖ		
						«Здание вспомогательного назначения(склад) литера «А», «Здание вспомогательного назначения (гараж) литера «Б», расположенные по адресу: г.Пенза, ул. Стрельбищенская, 13»		
Изм.	Кол.уч.	Лист	№ док.	Подп.	Дата	Стадия	Лист	Листов
Разработал	Ермошкин			<i>Ермошкин</i>		Р	54	
ГИП	Бабкин			<i>Бабкин</i>				
Н.контроль	Круглов			<i>Круглов</i>		К-5. Схема расположения закладных деталей		000 "Комтехстрой"
Проверил	Бабкин			<i>Бабкин</i>				

Схемы установки закладных деталей К-6



						12-21-КЖ		
						« Здание вспомогательного назначения(склад) литера «А», «Здание вспомогательного назначения (гараж) литера «Б», расположенные по адресу: г.Пенза, ул. Стрельбищенская, 13»		
Изм.	Кол.уч.	Лист	№ док.	Подп.	Дата	Стадия	Лист	Листов
Разработал	Ермошкин			<i>Ермошкин</i>				
ГИП	Бадкин			<i>Бадкин</i>				
Н.контроль	Круглов			<i>Круглов</i>		К-6. Схема расположения закладных деталей		
Проверил	Бадкин			<i>Бадкин</i>				

Схемы установки закладных деталей К-7

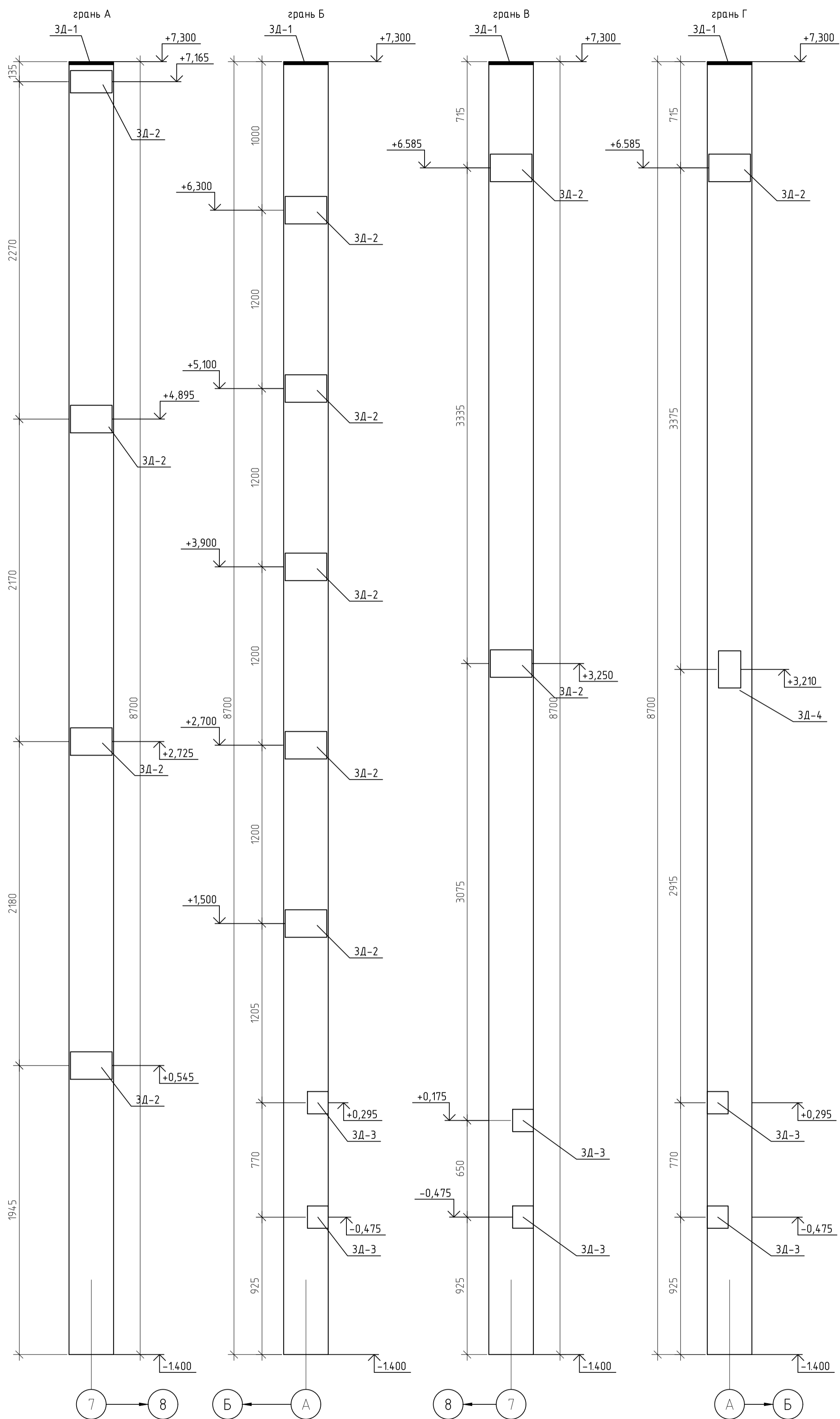


Схема установки ЗД-1

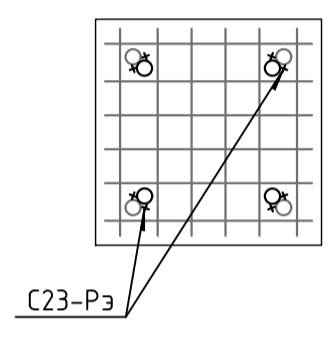
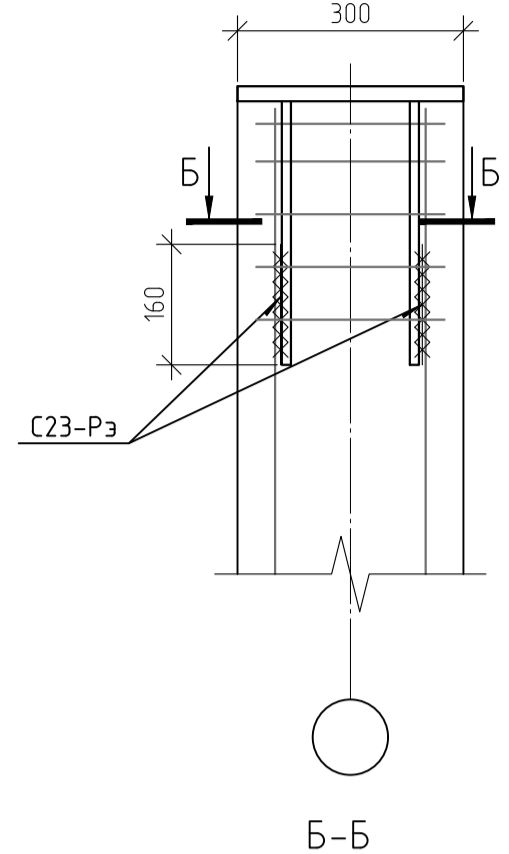


Схема установки ЗД-2

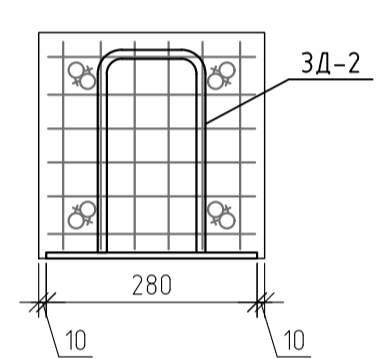


Схема установки ЗД-3

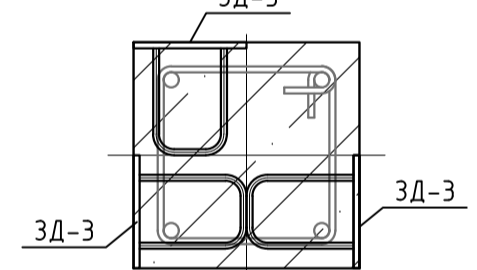
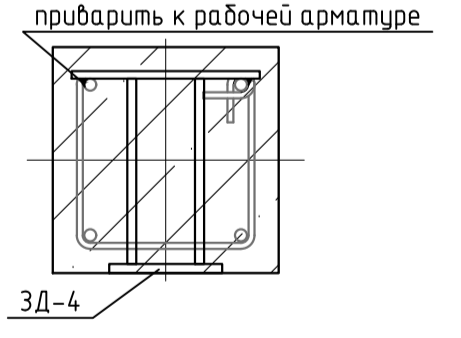
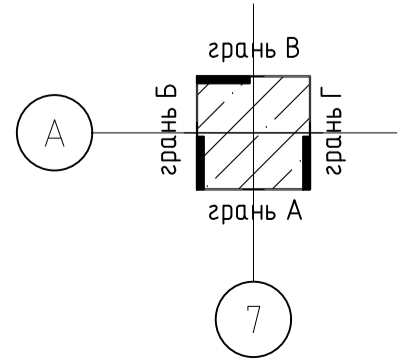


Схема установки ЗД-4

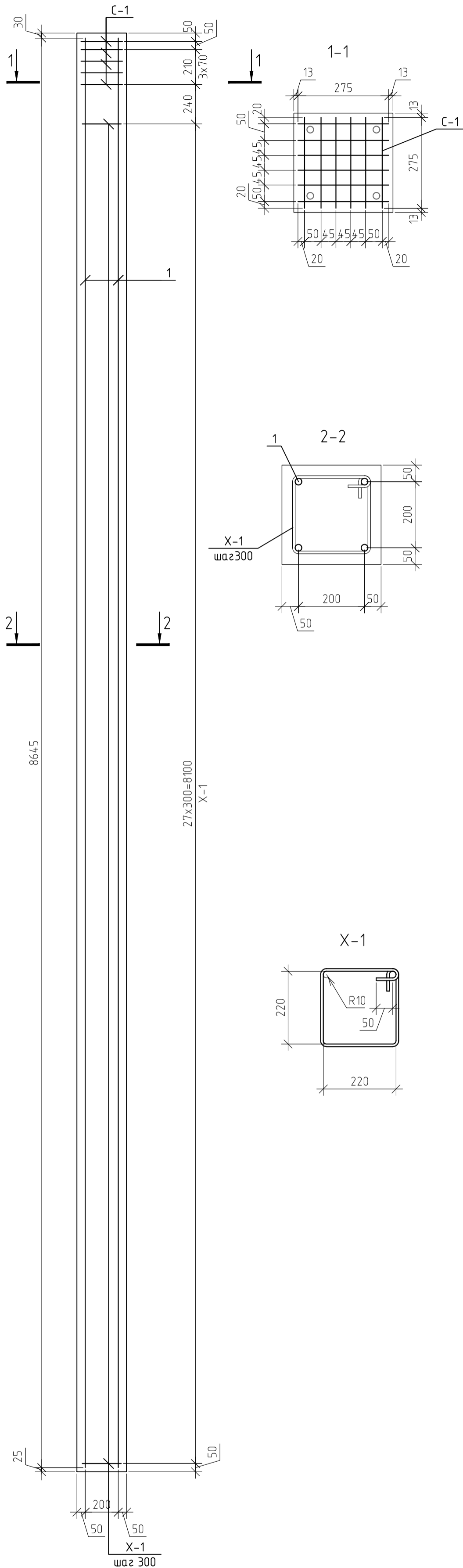


1. Армирование и количество закладных деталей Колонны К-10 принять по спецификации колонны К-7. Схему расположения закладных деталей колонны К-10 смотри л.57



				12-21-КЖ		
				«Здание вспомогательного назначения(склад) литера «А», «Здание вспомогательного назначения (гараж) литера «Б», расположенные по адресу: г.Пенза, ул. Стрельбищенская, 13»		
Изм.	Кол.уч.	Лист	№ док.	Подп.	Дата	
Разработал	Ермошкин			<i>Ермошкин</i>		
ГИП	Бабкин			<i>Бабкин</i>		
				Стадия	Лист	Листов
				Р	55	
				К-7; К-10.		000 "Комтехстрой"
Н.контроль	Круглов			<i>Круглов</i>		
Проверил	Бабкин			<i>Бабкин</i>		

Армирование К-7

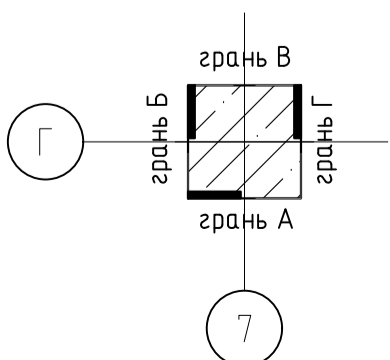
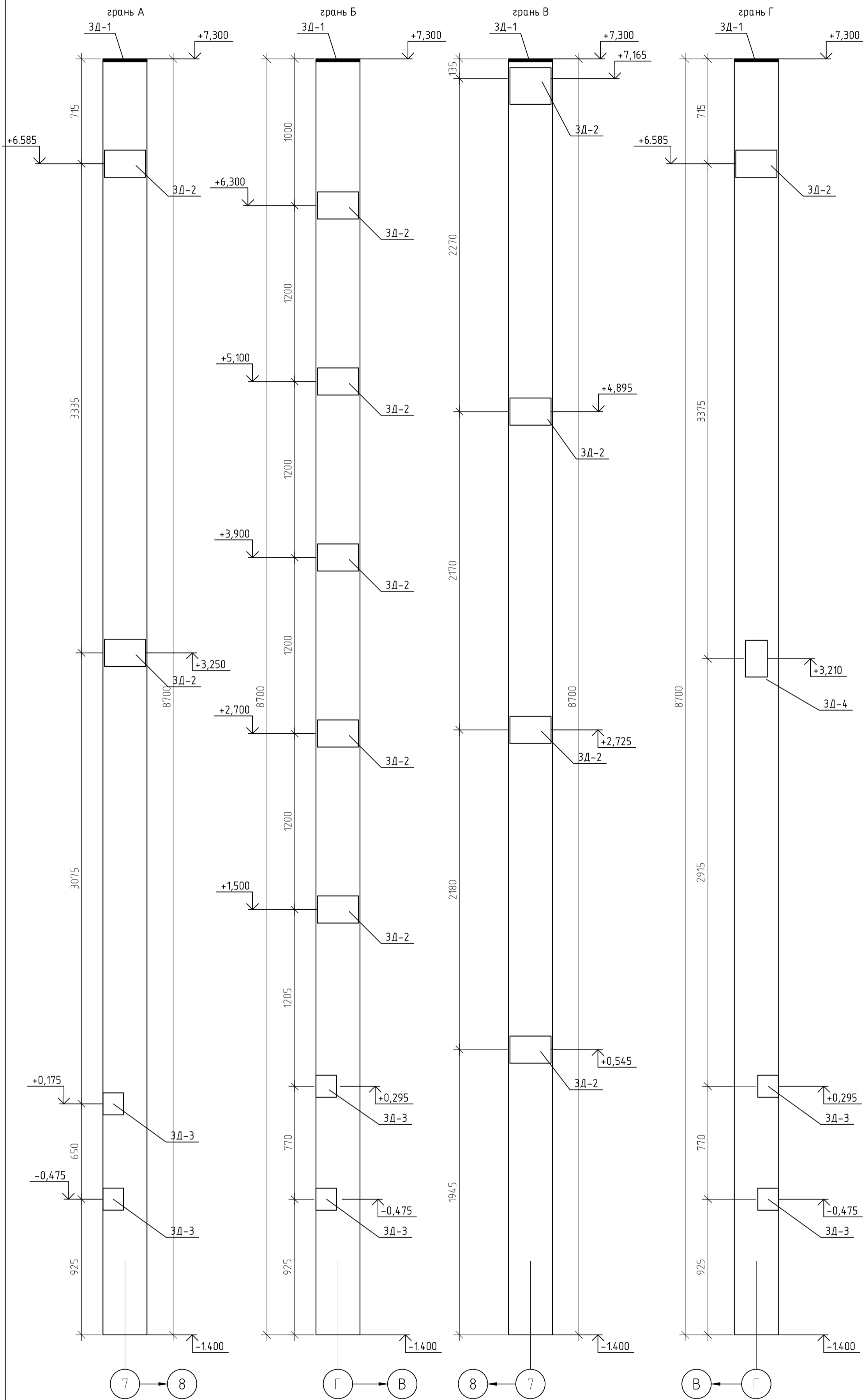


Спецификация элементов К-7; К-10.

Марка	Обозначение	Наименование	Кол-во	Масса ед кг	Примеч.
1	ГОСТ 5781-82*	Ø16 А500 L=м.п	34,58	1,58	54,64
X-1	ГОСТ 5781-82*	Ø8 А240 L=1150	28	0,45	12,72
C-1	12-21-КЖИ. л.1	Сетка сварная C-1	5	1,3	6,5
ЗД-1	12-21-КЖИ. л.2	Деталь закладная ЗД-1	1	17,88	17,88
ЗД-2	12-21-КЖИ. л.3	Деталь закладная ЗД-2	12	4,42	53,04
ЗД-3	12-21-КЖИ. л.4	Деталь закладная ЗД-3	6	1,69	10,14
ЗД-4	12-21-КЖИ. л.5	Деталь закладная ЗД-4	1	7,33	7,33
ИТОГО:					162,25
	ГОСТ 7473-2010	Бетон В25, F75, W4	0,77		м.куб

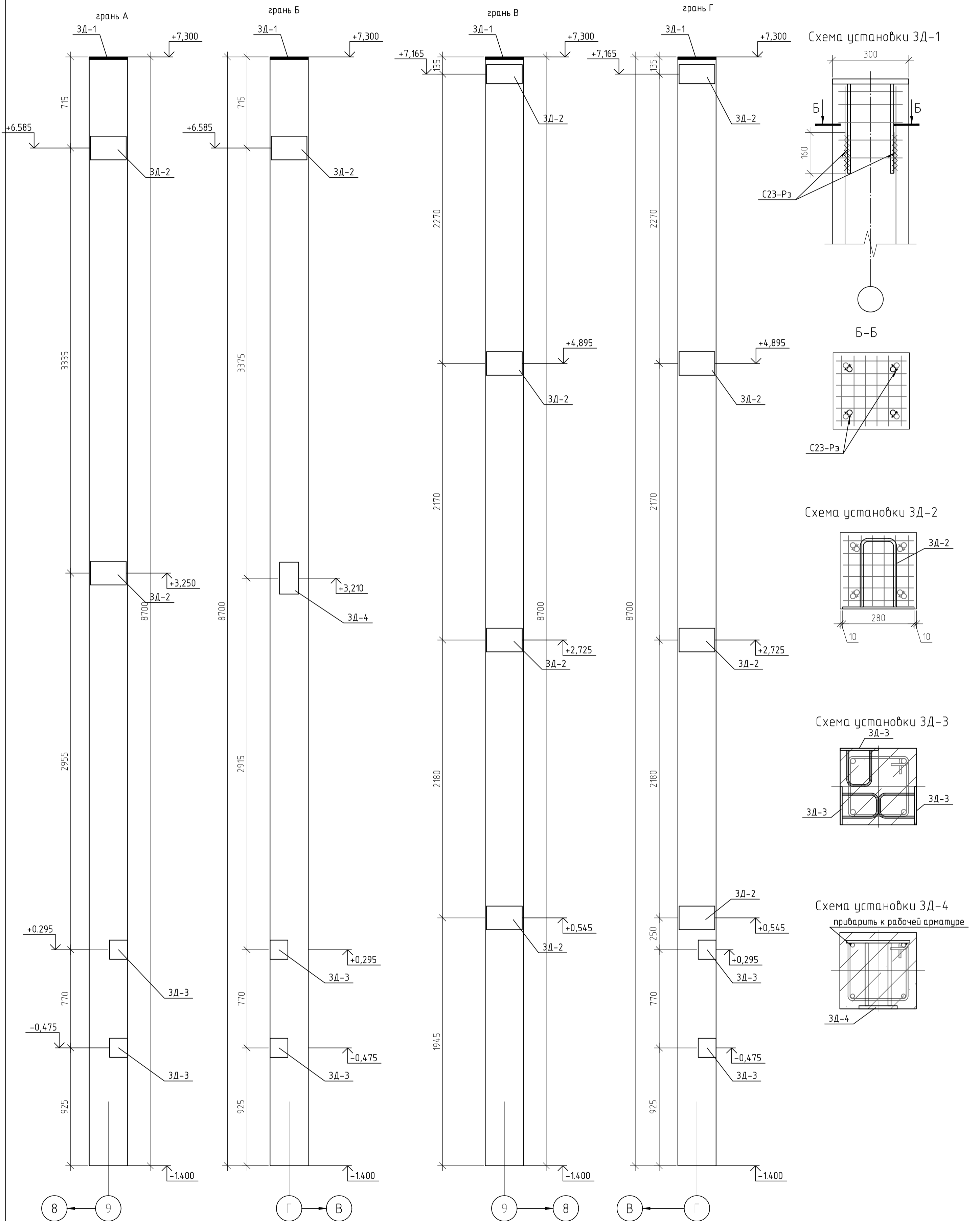
Изм.	Кол.уч.	Лист	№ док.	Подп.	Дата			
						12-21-КЖ		
						«Здание вспомогательного назначения(склад) литера «А», «Здание вспомогательного назначения (гараж) литера «Б», расположенные по адресу: г.Пенза, ул. Стрельбищенская, 13»		
Разработал	Ермошкин	Проверил	Бабкин			Стадия	Лист	Листов
ГИП	Бабкин					Р	56	
Н.контроль	Круглов					К-7; К-10. Армирование. Спецификация элементов		ООО "Коммехстрой"
Проверил	Бабкин							

Схемы установки закладных деталей К-10

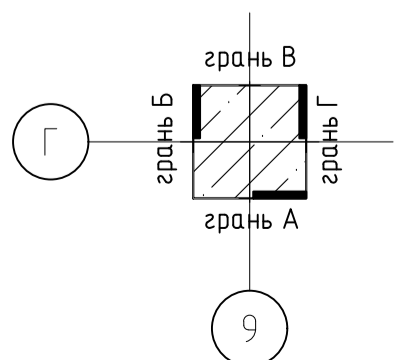


12-21-КЖ					
« Здание вспомогательного назначения(склад) литеры «А», «Здание вспомогательного назначения (гараж) литеры «Б», расположенные по адресу: г.Пенза, ул. Стрельбищенская, 13»					
Изм.	Кол.уч.	Лист	№ док.	Подп.	Дата
Разработал	Ермошкин			<i>Ермошкин</i>	
ГИП	Бабкин			<i>Бабкин</i>	
Н.контроль					Круглов
Проверил					Бабкин
К-10. Схема расположения закладных деталей					000 "Комтехстрой"

Схемы установки закладных деталей К-9

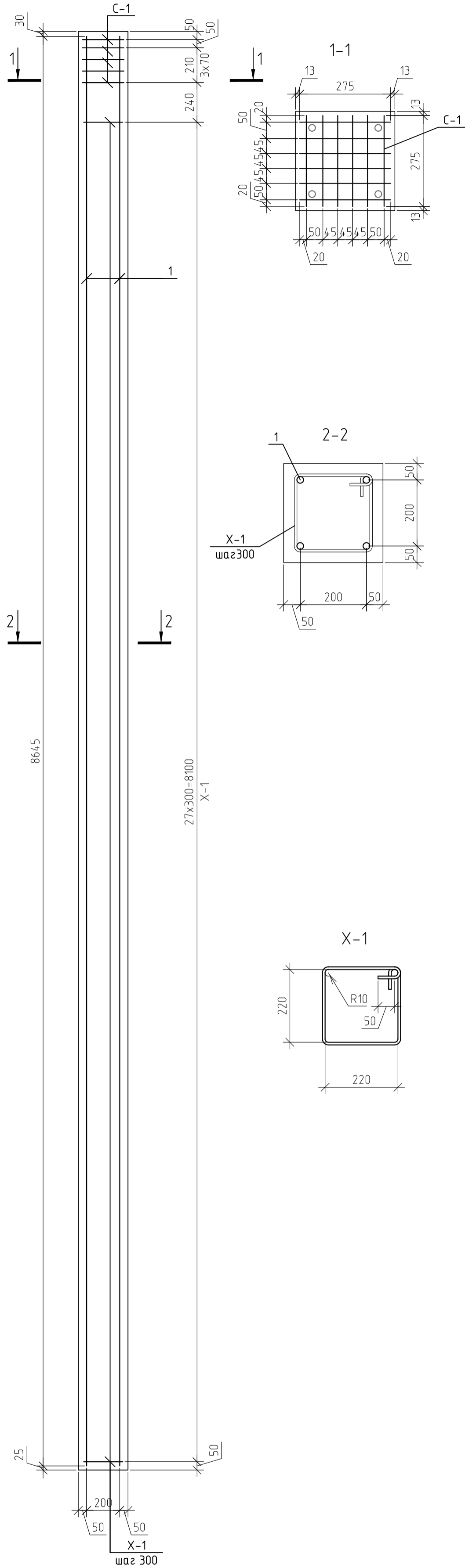


1. Армирование и количество закладных деталей Колонны К-8 принять по спецификации колонны К-9. Схему расположения закладных деталей колонны К-8 смотри л.57



				12-21-КЖ		
				«Здание вспомогательного назначения(склад) литера «А», «Здание вспомогательного назначения (гараж) литера «Б», расположенные по адресу: г.Пенза, ул. Стрельбищенская, 13»		
Изм.	Кол.уч.	Лист № док.	Подп.	Дата	Стадия	Лист
Разработал	Ермошкин		<i>Ермошкин</i>		Р	58
ГИП	Бабкин		<i>Бабкин</i>			
				К-9; К-8.		
Н.контроль	Круглов		<i>Круглов</i>		000 "Комтехстрой"	
Проверил	Бабкин		<i>Бабкин</i>			

Армирование К-7

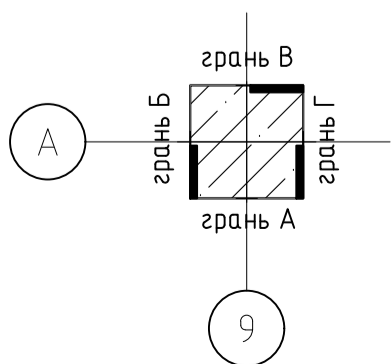
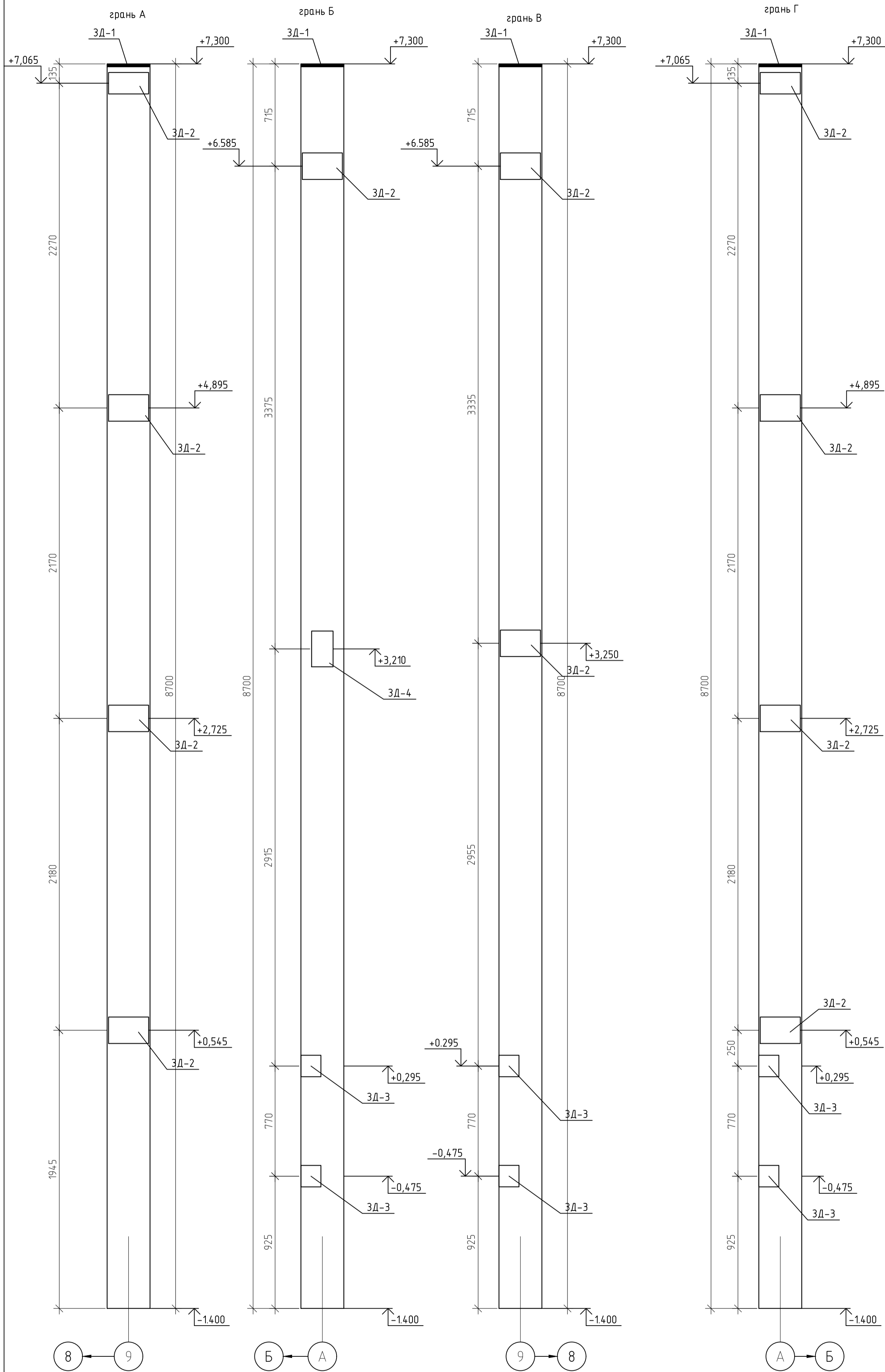


Спецификация элементов К-9; К-8.

Марка	Обозначение	Наименование	Кол-во	Масса ед. кг	Примеч.
1	ГОСТ 5781-82*	φ16 А500 L=м.п	34,58	1,58	54,64
X-1	ГОСТ 5781-82*	φ8 А240 L=1150	28	0,45	12,72
C-1	12-21-КЖИ. л.1	Сетка сварная С-1	5	1,3	6,5
ЗД-1	12-21-КЖИ. л.2	Деталь закладная ЗД-1	1	17,88	17,88
ЗД-2	12-21-КЖИ. л.3	Деталь закладная ЗД-2	12	4,42	53,04
ЗД-3	12-21-КЖИ. л.4	Деталь закладная ЗД-3	6	1,69	10,14
ЗД-4	12-21-КЖИ. л.5	Деталь закладная ЗД-4	1	7,33	7,33
ИТОГО:					162,25
	ГОСТ 7473-2010	Бетон В25, F75, W4	0,77		м.куб

Изм.	Кол.уч.	Лист	№ док.	Подп.	Дата			
						12-21-КЖ		
						« Здание вспомогательного назначения(склад) литеры «А», «Здание вспомогательного назначения (гараж) литеры «Б», расположенные по адресу: г.Пенза, ул. Стрельбищенская, 13»		
Разработал	Ермошкин	Проверил	Бабкин			Стадия	Лист	Листов
ГИП	Бабкин					Р	59	
Н.контроль	Круглов					К-9; К-8. Армирование. Спецификация элементов		000 "Коммехстрой"
Проверил	Бабкин							

Схемы установки закладных деталей К-8



				12-21-КЖ				
				«Здание вспомогательного назначения(склад) литера «А», «Здание вспомогательного назначения (гараж) литера «Б», расположенные по адресу: г.Пенза, ул. Стрельбищенская, 13»				
Изм.	Кол.уч.	Лист	№ док.	Подп.	Дата	Стадия	Лист	Листов
Разработал	Ермошкин			<i>[Signature]</i>		Р	60	
ГИП	Бабкин			<i>[Signature]</i>				
				К-8. Схема расположения закладных деталей			ООО "Коммехстрой"	
Н.контроль	Круглов			<i>[Signature]</i>				
Проверил	Бабкин			<i>[Signature]</i>				

Схемы установки закладных деталей К-11

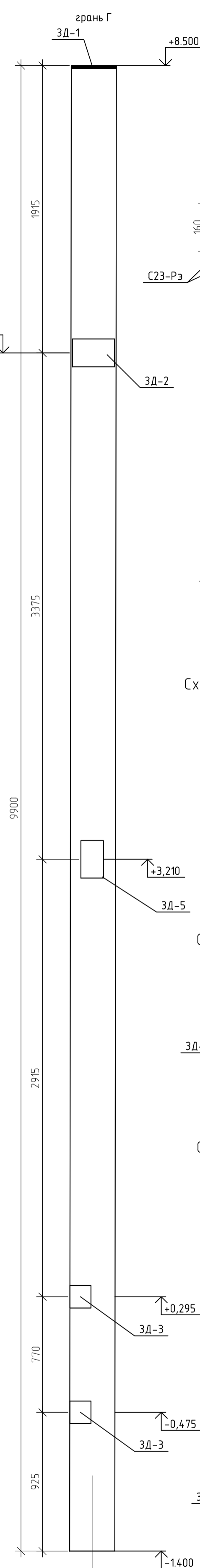
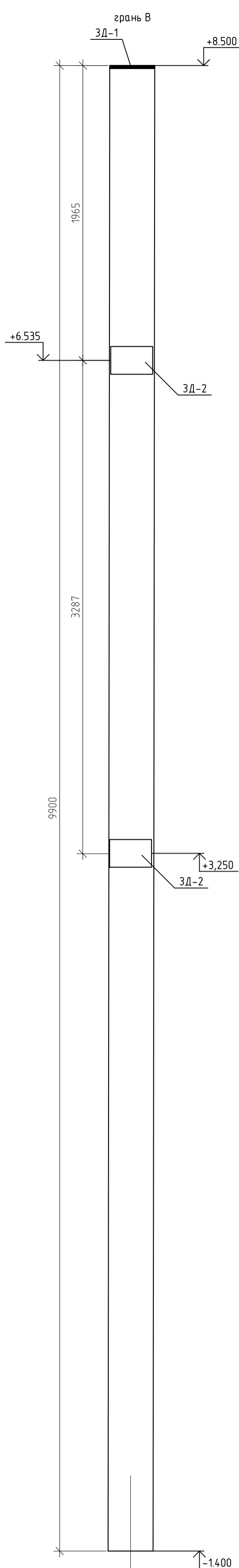
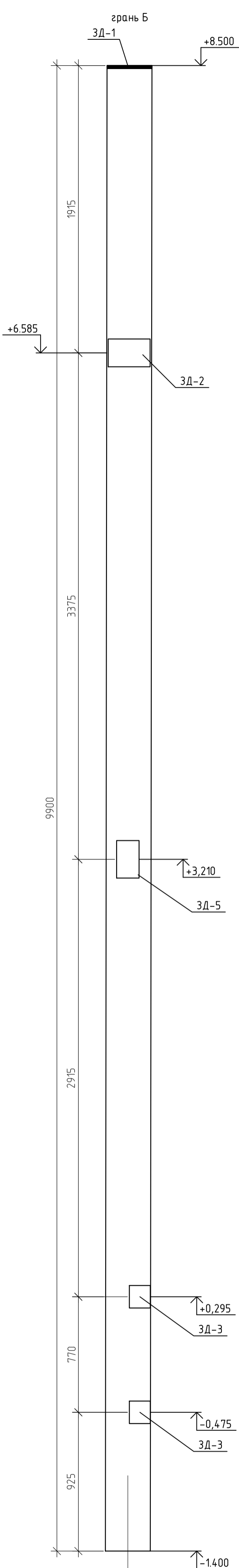
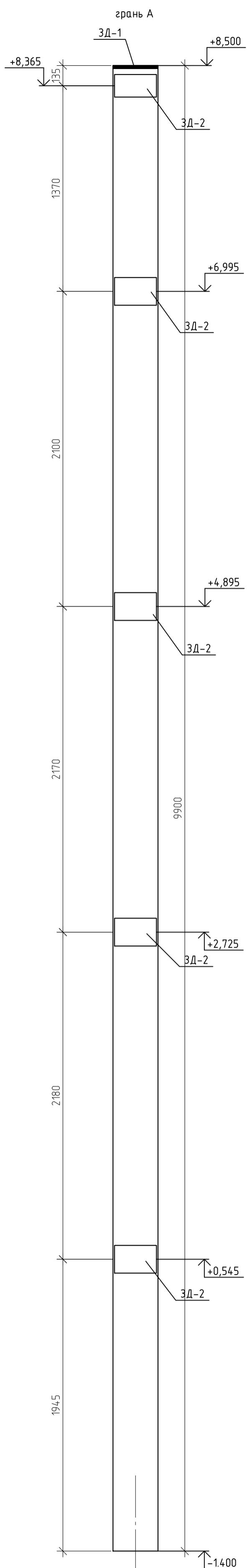
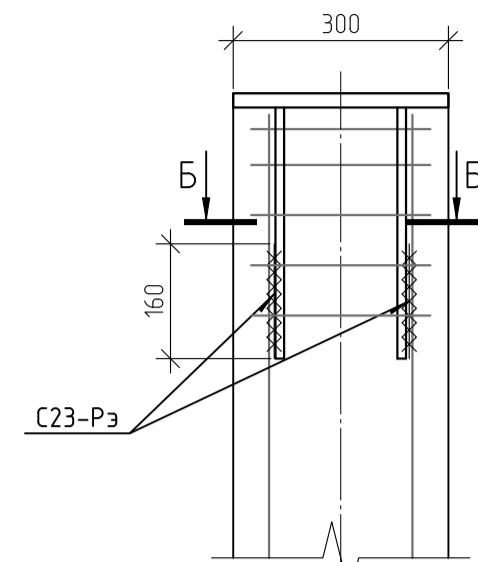


Схема установки 3Д-1



Б-Б

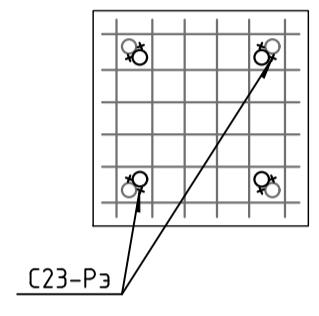


Схема установки 3Д-2

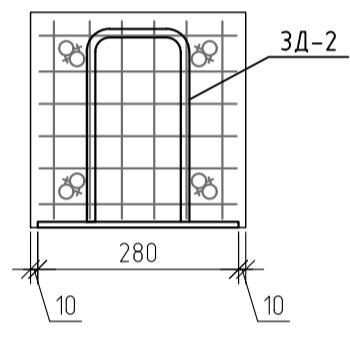


Схема установки 3Д-3

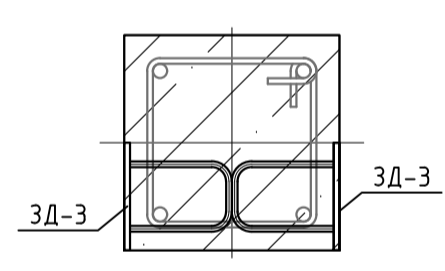


Схема установки 3Д-4 приварить к рабочей арматуре

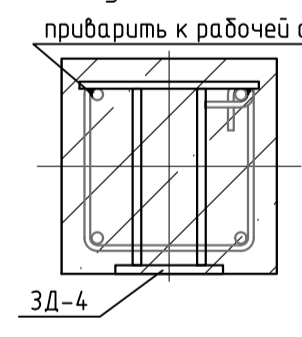
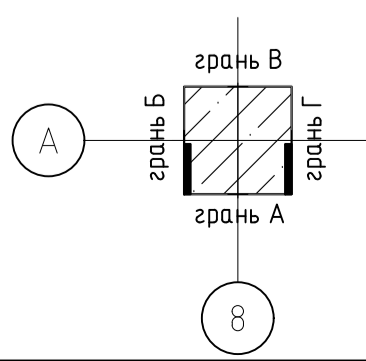
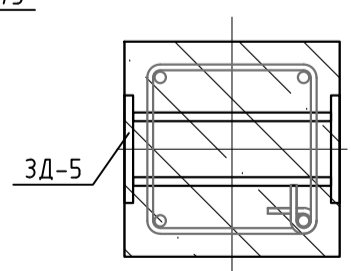
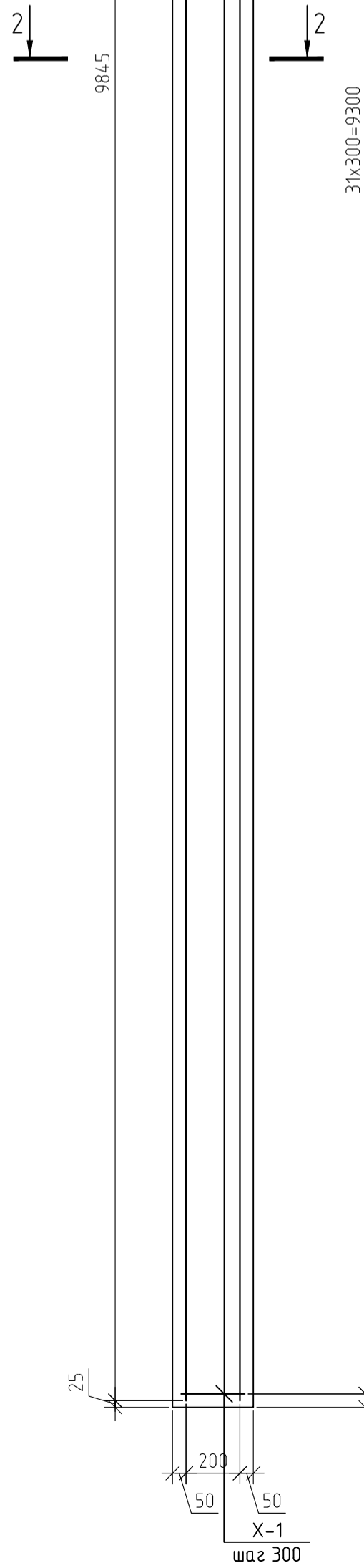
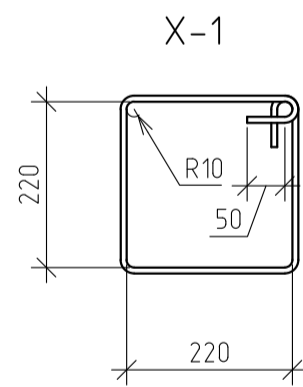
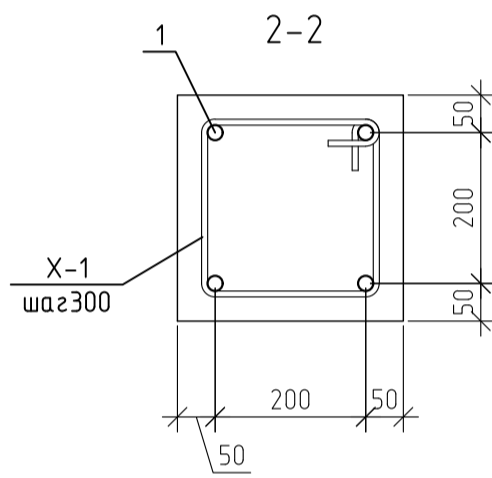
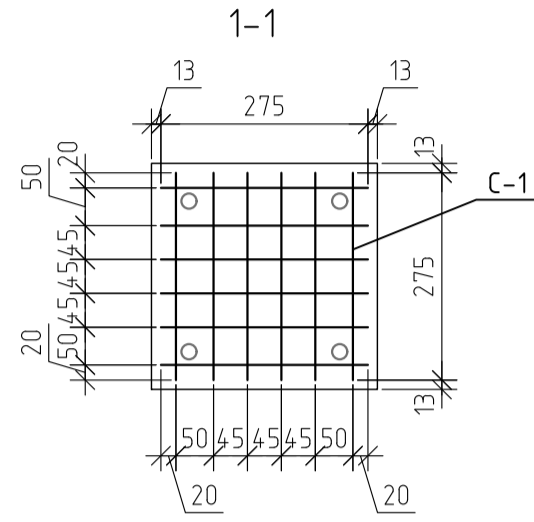
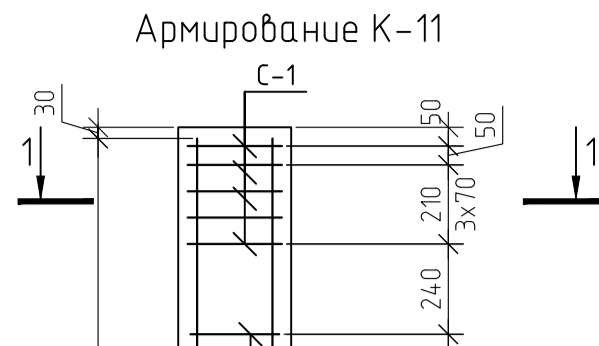


Схема установки 3Д-5



1. Армирование и количество закладных деталей Колонны К-12 принять по спецификации колонны К-11. Схему расположения закладных деталей колонны К-12 смотри л.63

						12-21-КЖ		
						«Здание вспомогательного назначения(склад) литера «А», «Здание вспомогательного назначения (гараж) литера «Б», расположенные по адресу: г.Пенза, ул. Стрельбищенская, 13»		
Изм.	Кол.уч.	Лист	№ док.	Подп.	Дата	Стая	Лист	Листов
Разработал	Ермошкин			<i>Ермошкин</i>		Р	61	
ГИП	Бабкин			<i>Бабкин</i>				
Н.контроль	Круглов			<i>Круглов</i>		К-11		
Проверил	Бабкин			<i>Бабкин</i>		000 "Комтехстрой"		
						Формат А2		

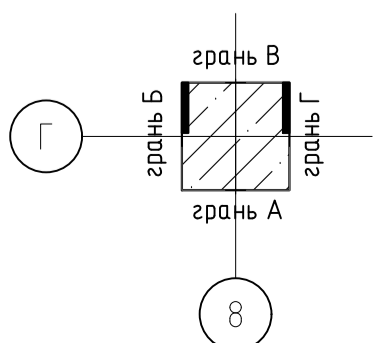
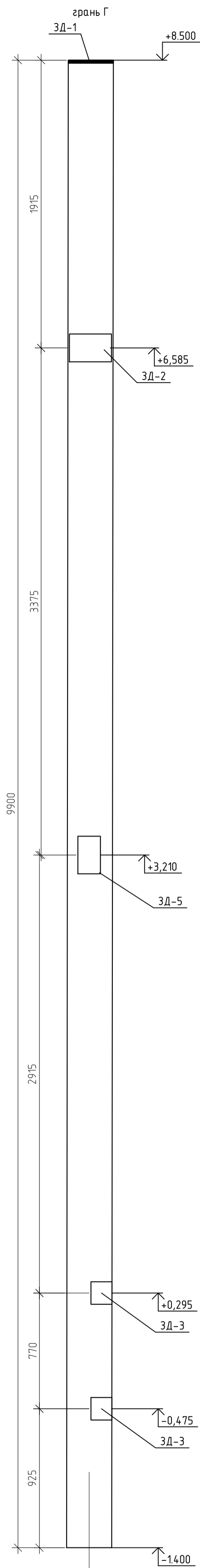
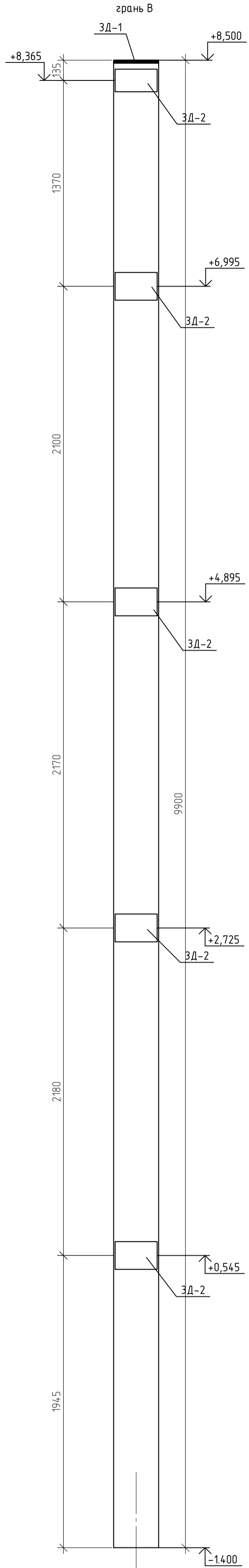
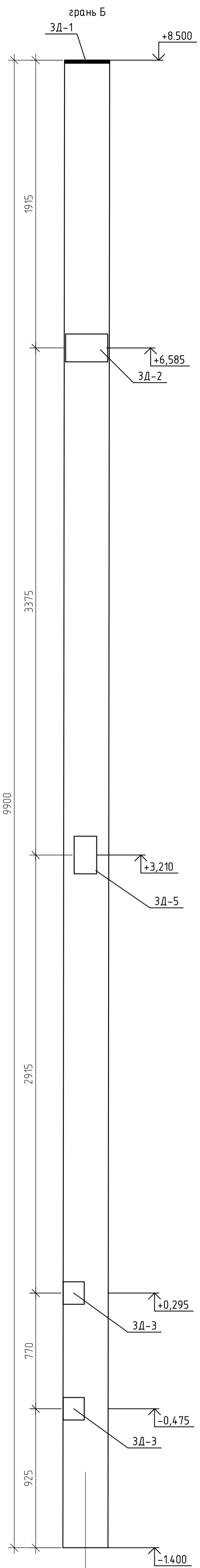
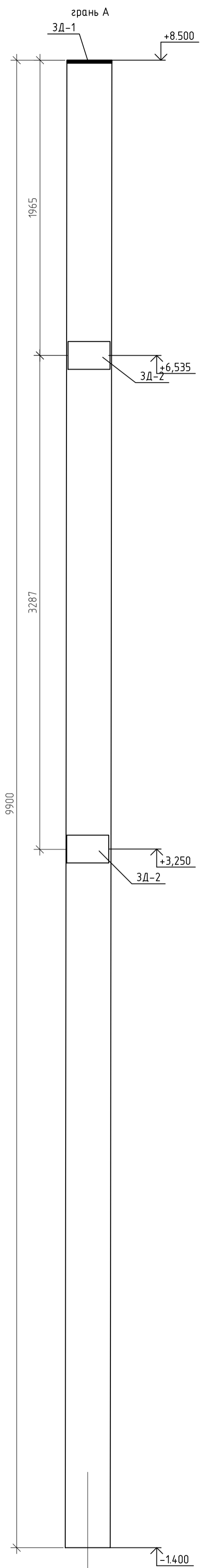


Спецификация элементов К-11; К-12.

Марка	Обозначение	Наименование	Кол-во	Масса ед кг	Примеч.
1	ГОСТ 5781-82*	∅16 А500 L=м.п	39,38	1,58	62,22
X-1	ГОСТ 5781-82*	∅8 А240 L=1150	32	0,45	14,54
C-1	12-21-КЖИ. л.1	Сетка сварная C-1	5	1,3	6,5
ЗД-1	12-21-КЖИ. л.2	Деталь закладная ЗД-1	1	17,88	17,88
ЗД-2	12-21-КЖИ. л.3	Деталь закладная ЗД-2	9	4,42	39,78
ЗД-3	12-21-КЖИ. л.4	Деталь закладная ЗД-3	4	1,69	6,76
ЗД-5	12-21-КЖИ. л.6	Деталь закладная ЗД-5	1	7,33	7,33
		ИТОГО:			155,01
	ГОСТ 7473-2010	Бетон В25, F75, W4	0,89		м.куб

12-21-КЖ					«Здание вспомогательного назначения(склад) литера «А», «Здание вспомогательного назначения (гараж) литера «Б», расположенные по адресу: г.Пенза, ул. Стрельбищенская, 13»			
Изм.	Кол.уч.	Лист	№ док.	Подп.	Дата	Стадия	Лист	Листов
						Р	62	
Разработал	Ермошкин					000 "Комтехстрой"		
ГИП	Бабкин							
Н.контроль	Круглов					К-11; К-12. Армирование. Спецификация элементов		
Проверил	Бабкин							

Схемы установки закладных деталей К-12



12-21-КЖ					
«Здание вспомогательного назначения(склад) литеры «А», «Здание вспомогательного назначения (гараж) литеры «Б», расположенные по адресу: г.Пенза, ул. Стрельбищенская, 13»					
Изм.	Кол.уч.	Лист	№ док.	Подп.	Дата
Разработал	Ермошкин			<i>[Signature]</i>	
ГИП	Бабкин			<i>[Signature]</i>	
Н.контроль	Круглов			<i>[Signature]</i>	
Проверил	Бабкин			<i>[Signature]</i>	
К-12. Схема расположения закладных деталей				Стация	Лист
				Р	63
				000 "Коммехстрой"	

Схемы установки закладных деталей К-13

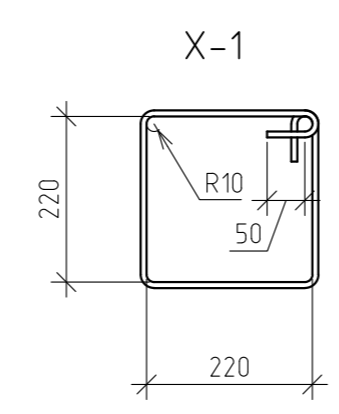
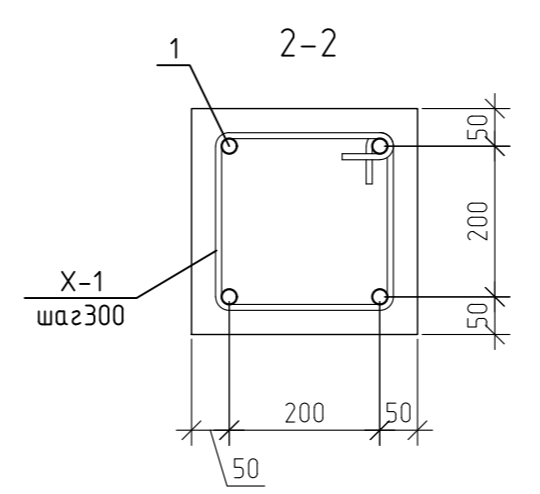
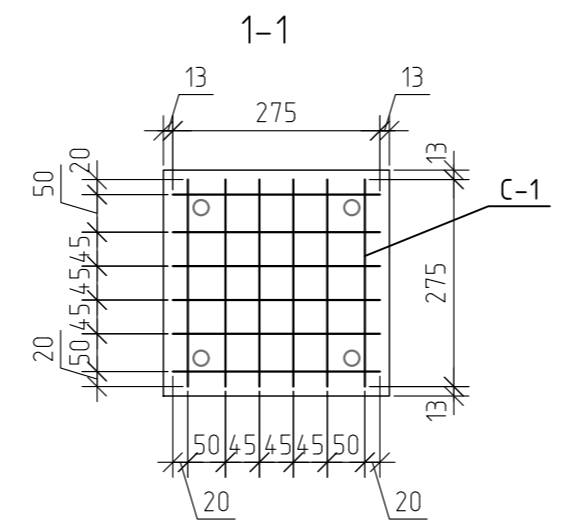
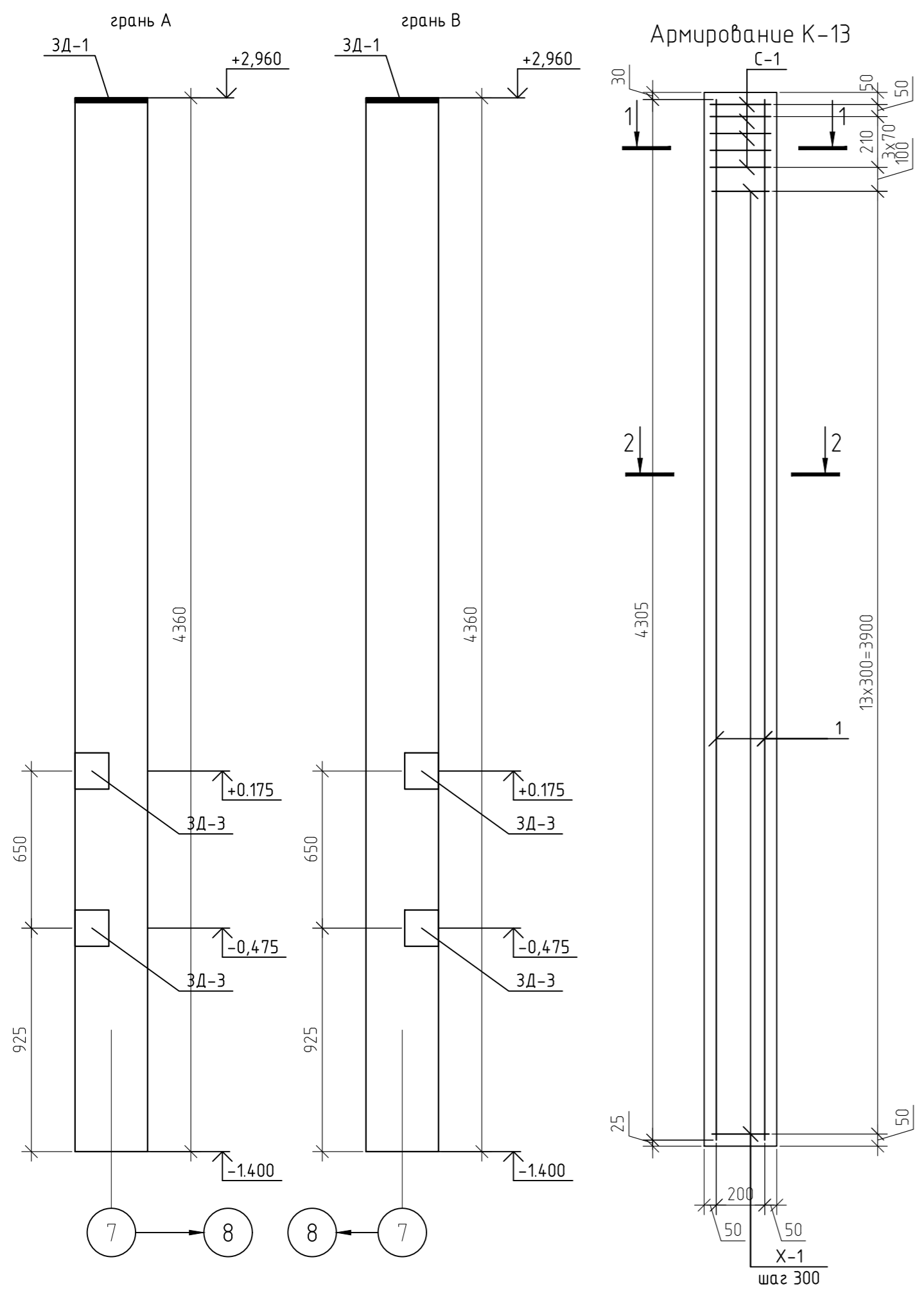


Схема установки ЗД-1

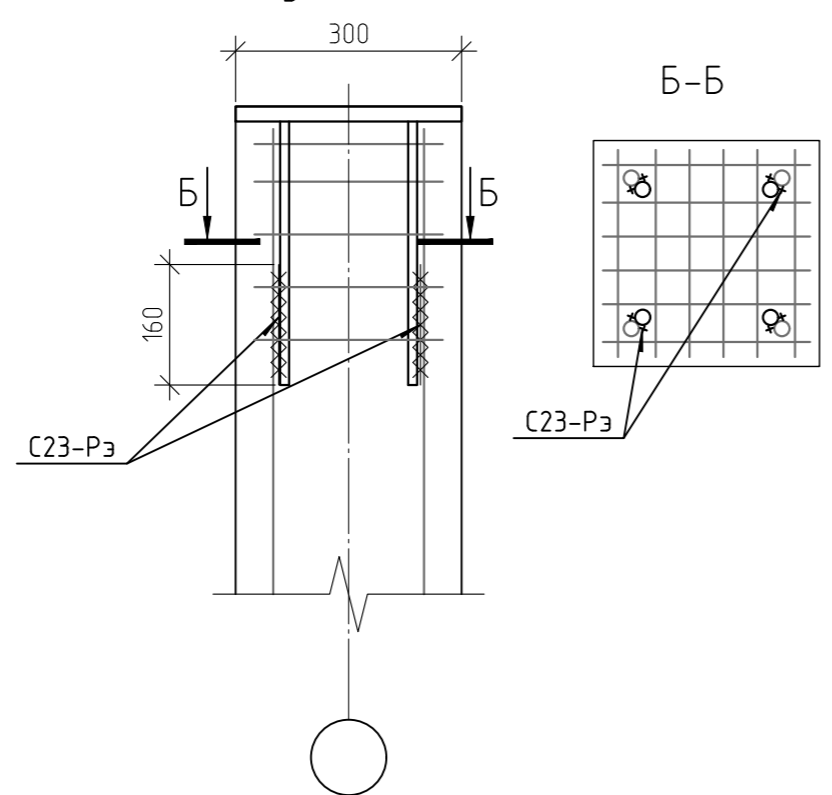
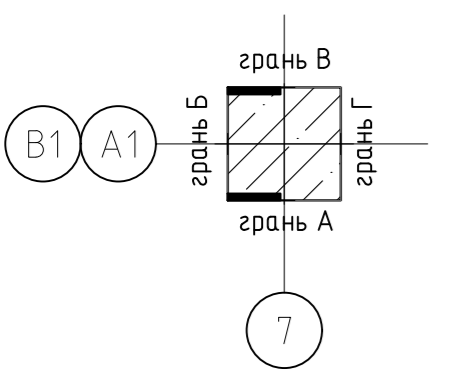
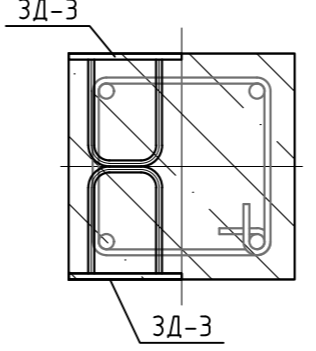


Схема установки ЗД-3



Спецификация элементов К-13

Марка	Обозначение	Наименование	Кол-во	Масса ед. кг	Примеч.
1	ГОСТ 5781-82*	Ø16 А500 L=м.п	17,22	1,58	27,21
Х-1	ГОСТ 5781-82*	Ø8 А240 L=1150	14	0,45	6,36
С-1	12-21-КЖИ. л.1	Сетка сварная С-1	5	1,3	6,5
ЗД-1	12-21-КЖИ. л.2	Деталь закладная ЗД-1	1	17,88	17,88
ЗД-3	12-21-КЖИ. л.4	Деталь закладная ЗД-3	4	1,69	6,76
ИТОГО:					64,71
	ГОСТ 7473-2010	Бетон В25, F75, W4	0,39		м.куб

12-21-КЖ					
« Здание вспомогательного назначения(склад) литера «А», «Здание вспомогательного назначения (гараж) литера «Б», расположенные по адресу: г.Пенза, ул. Стрельбищенская, 13»					
Изм.	Кол.уч.	Лист	№ док.	Подп.	Дата
Разработал	Ермошкин				
ГИП	Бабкин				
			Стадия	Лист	Листов
			Р	64	
			К-13.		000 "Комтехстрой"
Н.контроль	Круглов				
Проверил	Бабкин				

Схемы установки закладных деталей К-14

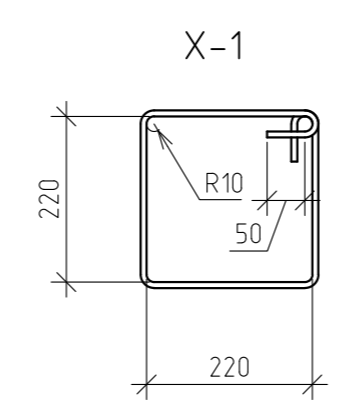
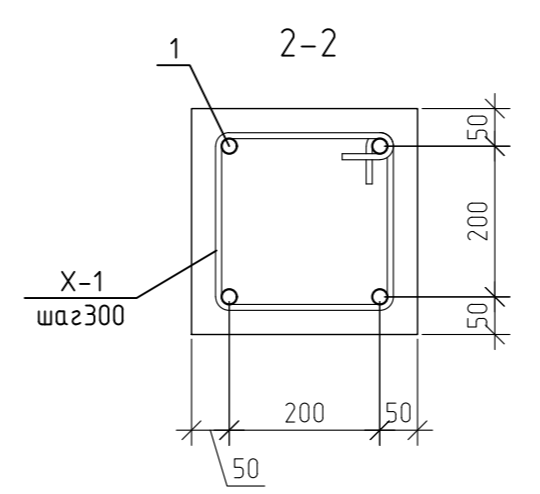
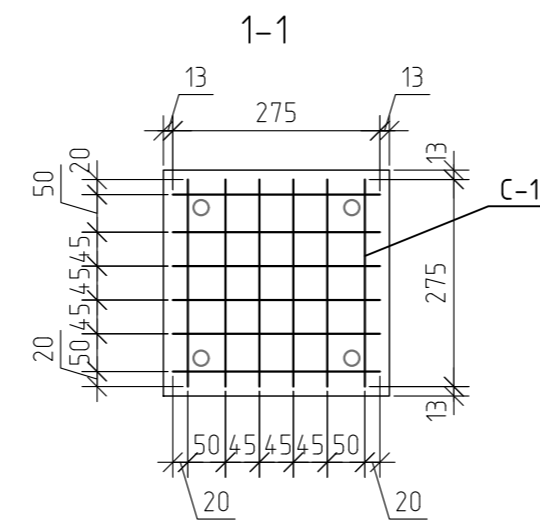
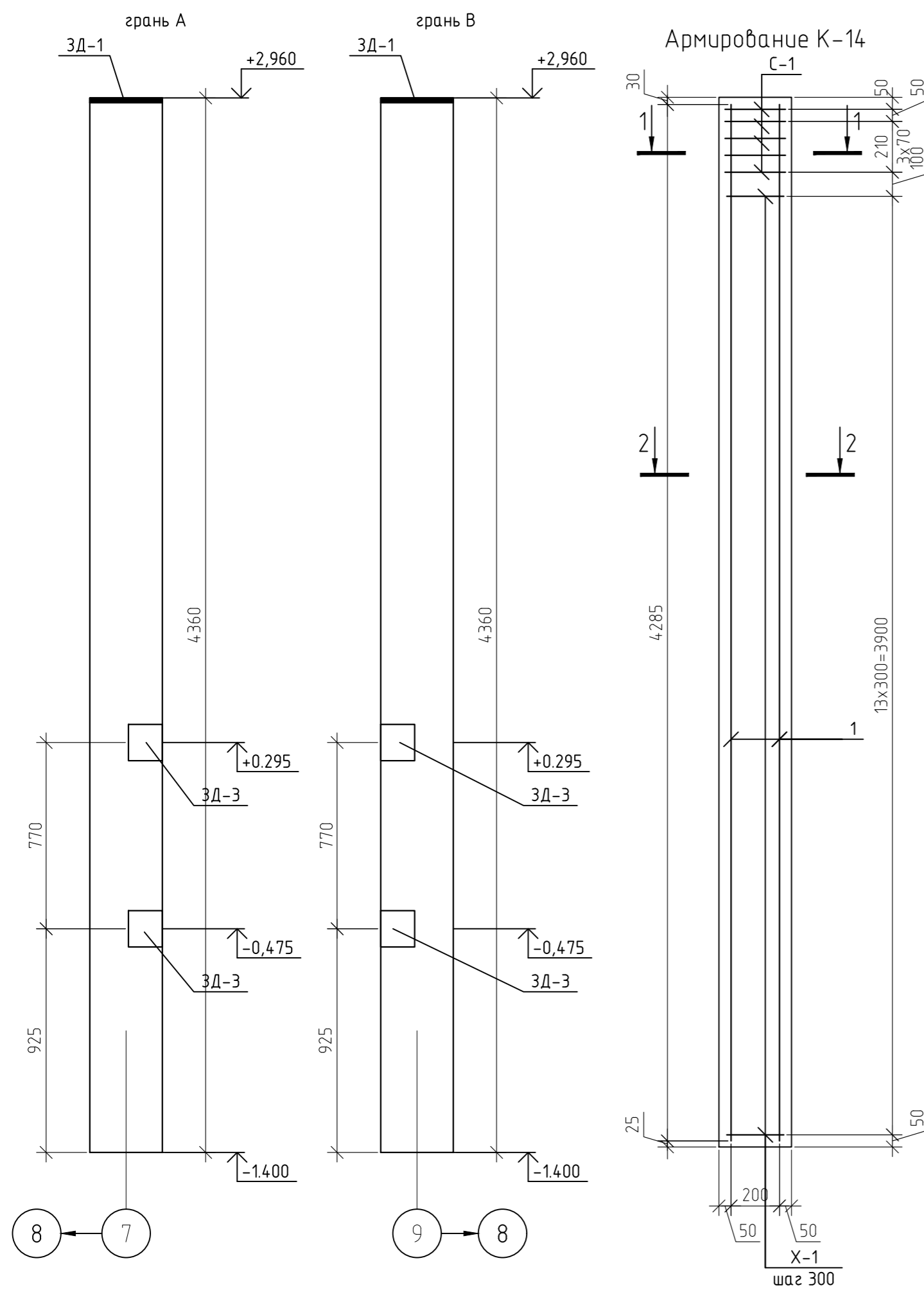


Схема установки ЗД-1

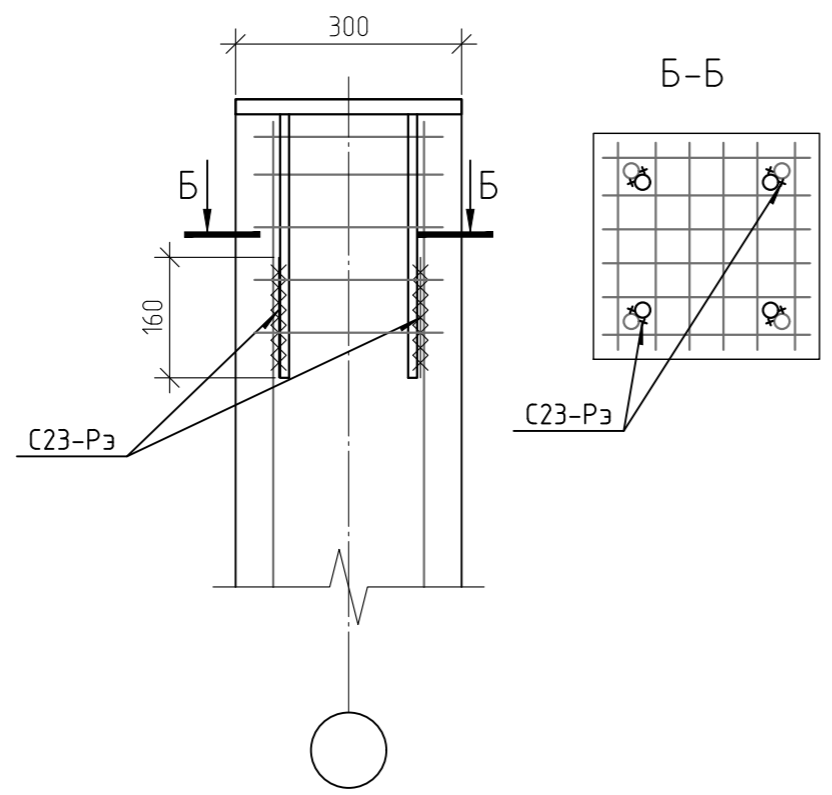
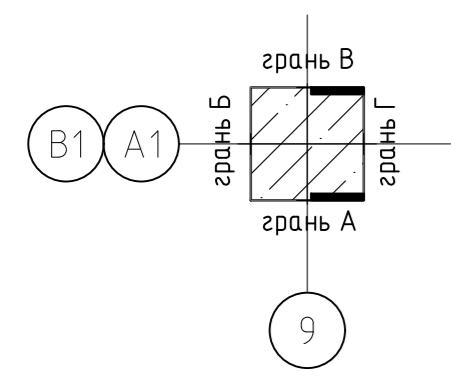
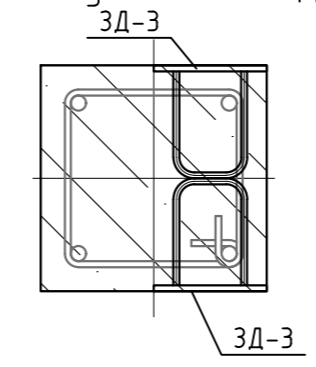


Схема установки ЗД-3



Спецификация элементов К-14.

Марка	Обозначение	Наименование	Кол-во	Масса ед. кг	Примеч.
1	ГОСТ 5781-82*	Ø16 А500 L=м.п	17,22	1,58	27,21
X-1	ГОСТ 5781-82*	Ø8 А240 L=1150	14	0,45	6,36
C-1	12-21-КЖИ. л.1	Сетка сварная C-1	5	1,3	6,5
ЗД-1	12-21-КЖИ. л.2	Деталь закладная ЗД-1	1	17,88	17,88
ЗД-3	12-21-КЖИ. л.4	Деталь закладная ЗД-3	4	1,69	6,76
ИТОГО:					64,71
	ГОСТ 7473-2010	Бетон В25, F75, W4	0,39		м.куб

12-21-КЖ					
« Здание вспомогательного назначения(склад) литера «А», «Здание вспомогательного назначения (гараж) литера «Б», расположенные по адресу: г.Пенза, ул. Стрельбищенская, 13»					
Изм.	Кол.уч.	Лист	№ док.	Подп.	Дата
Разработал	Ермошкин				
ГИП	Бабкин				
			Стадия	Лист	Листов
			Р	65	
Н.контроль	Круглов				
Проверил	Бабкин				
К-14.			ООО "Комтехстрой"		

Схемы установки закладных деталей К-15

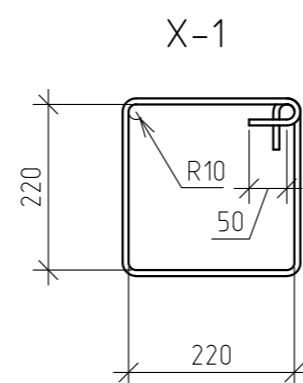
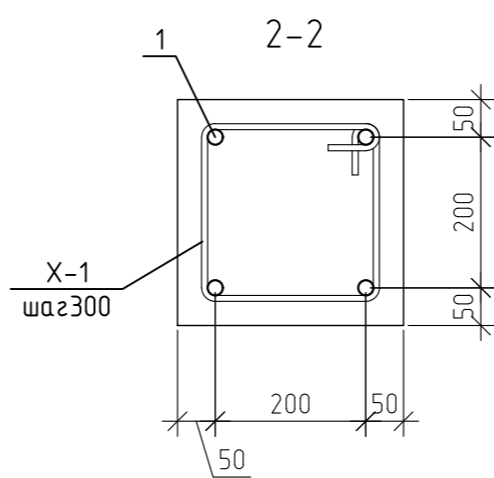
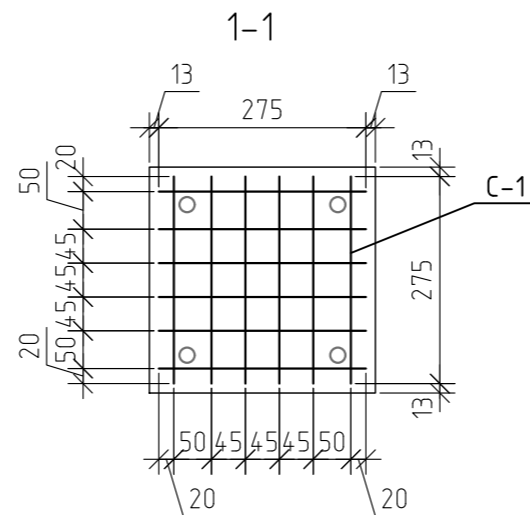
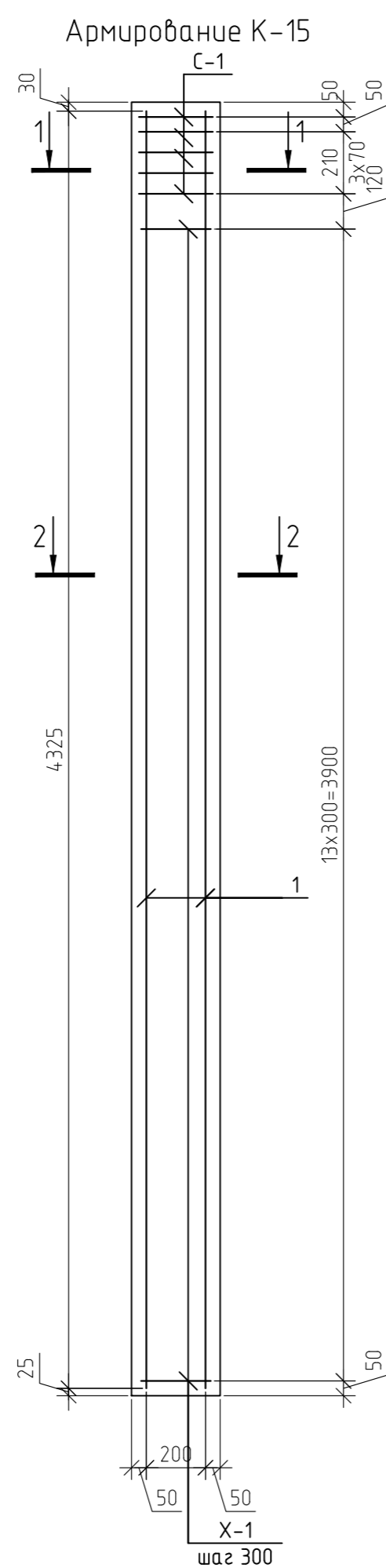
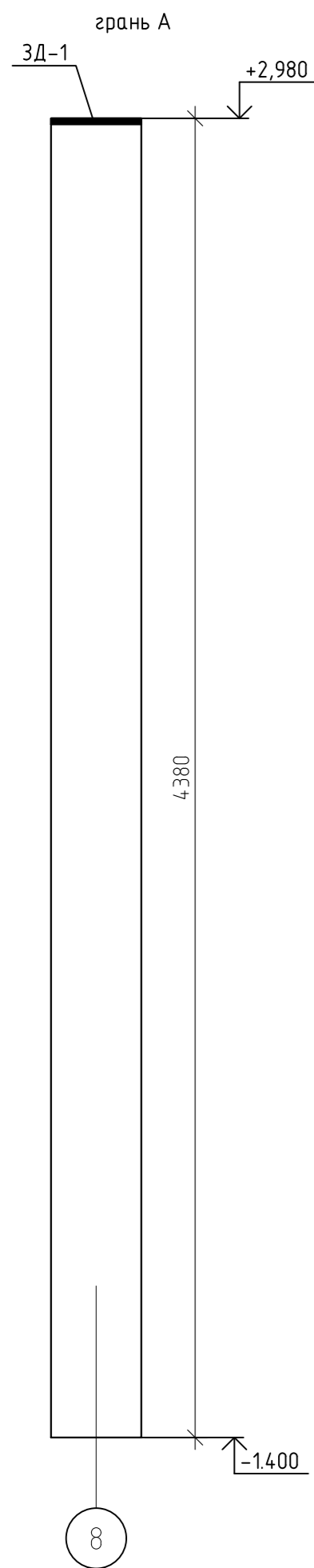
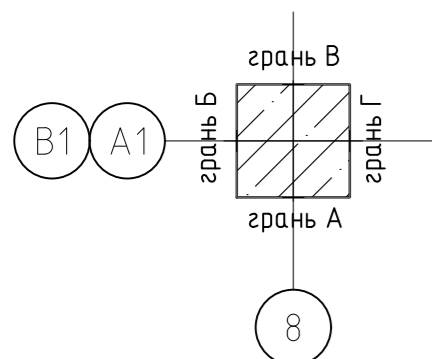
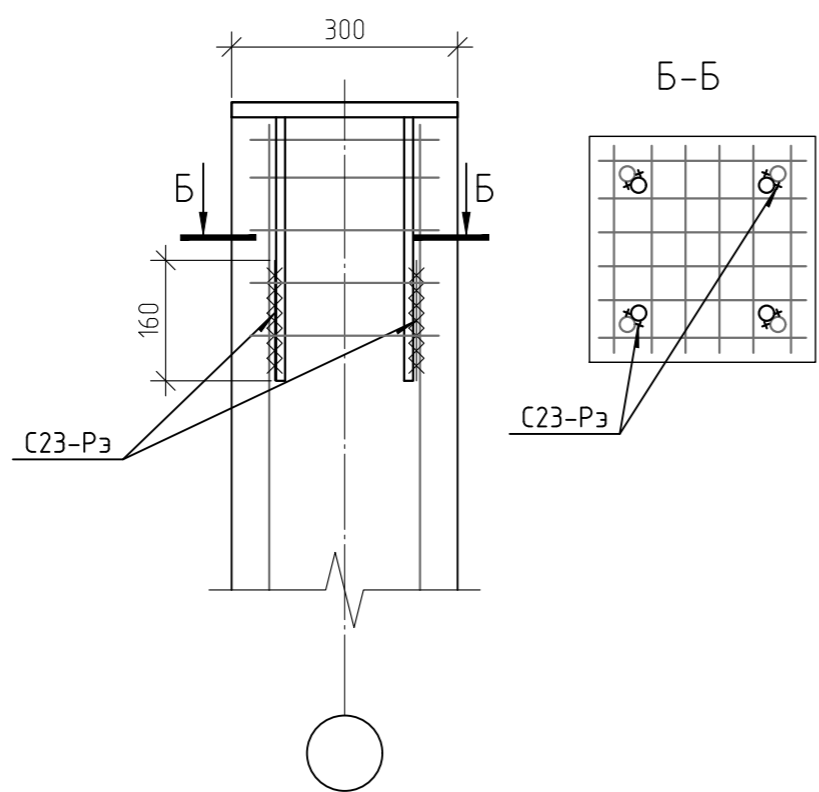


Схема установки 3Д-1



Спецификация элементов К-15.

Марка	Обозначение	Наименование	Кол-во	Масса ед. кг	Примеч.
1	ГОСТ 5781-82*	Ø16 А500 L=м.п	17,22	1,58	27,21
X-1	ГОСТ 5781-82*	Ø8 А240 L=1150	14	0,45	6,36
С-1	12-21-КЖИ. л.1	Сетка сварная С-1	5	1,3	6,5
3Д-1	12-21-КЖИ. л.2	Деталь закладная 3Д-1	1	17,88	17,88
ИТОГО:					57,95
	ГОСТ 7473-2010	Бетон В25, F75, W4	0,39		м.куб

12-21-КЖ					
«Здание вспомогательного назначения(склад) литера «А», «Здание вспомогательного назначения (гараж) литера «Б», расположенные по адресу: г.Пенза, ул. Стрельбищенская, 13»					
Изм.	Кол.уч.	Лист	№ док.	Подп.	Дата
Разработал	Ермошкин				
ГИП	Бабкин				
				Стадия	Лист
				Р	66
				Листов	
				000 "Комтехстрой"	
Н.контроль	Круглов				
Проверил	Бабкин				

Схемы установки закладных деталей К-16

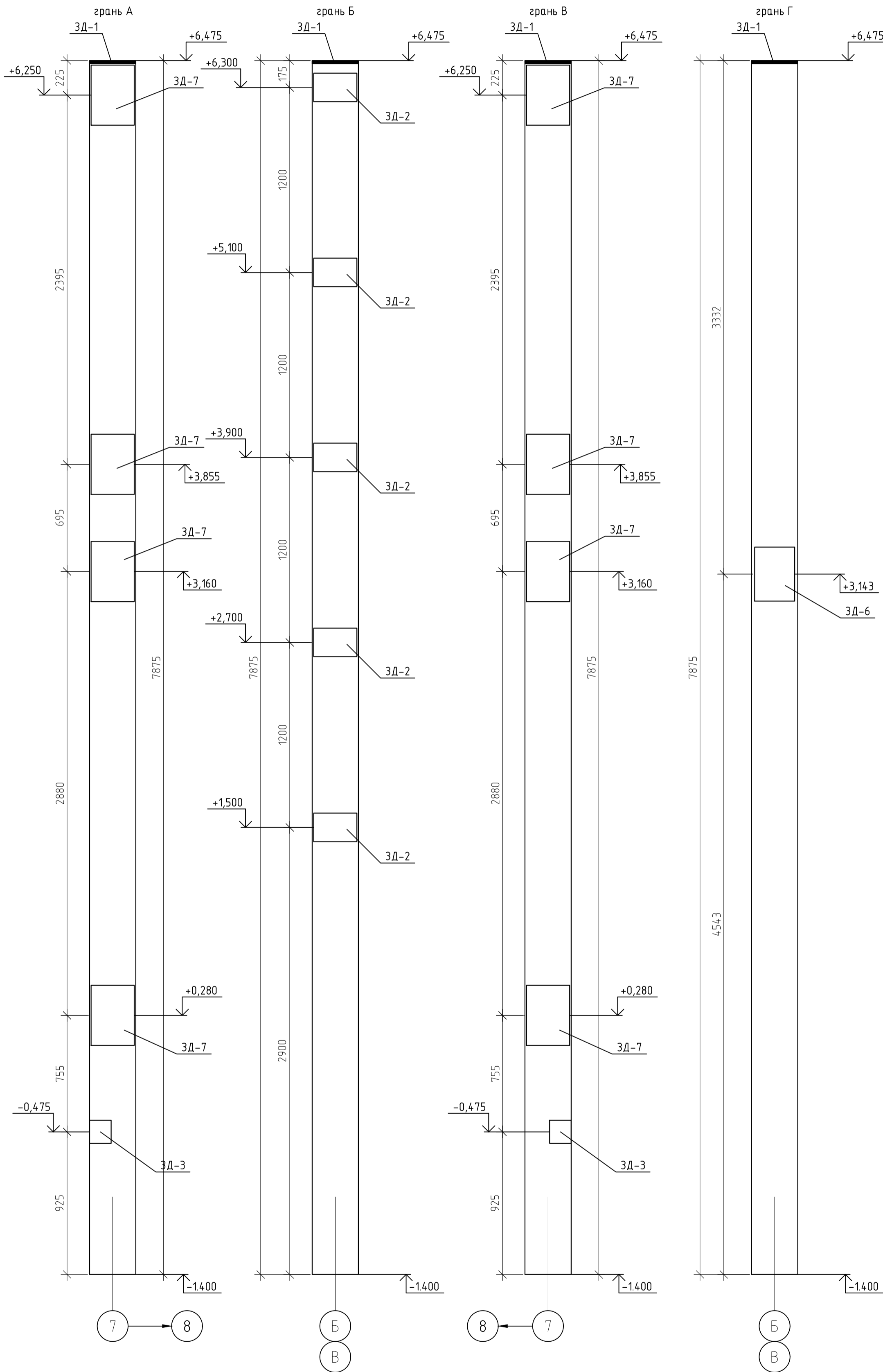
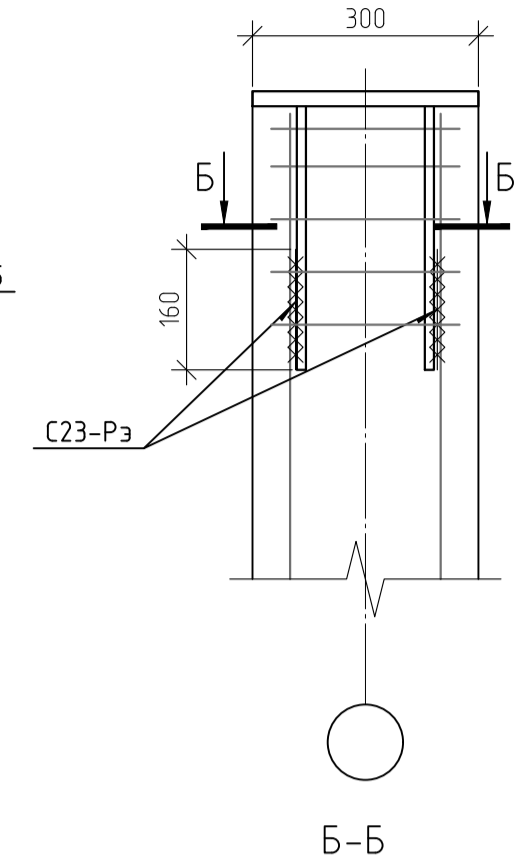


Схема установки ЗД-1



Б-Б

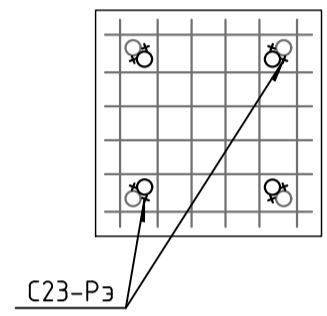


Схема установки ЗД-2

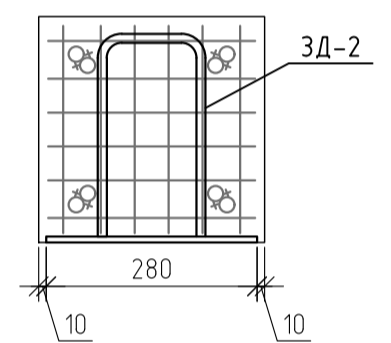


Схема установки ЗД-3

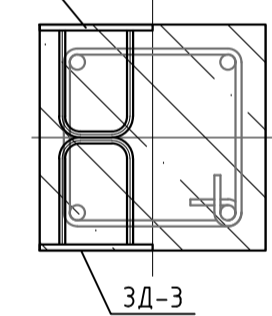
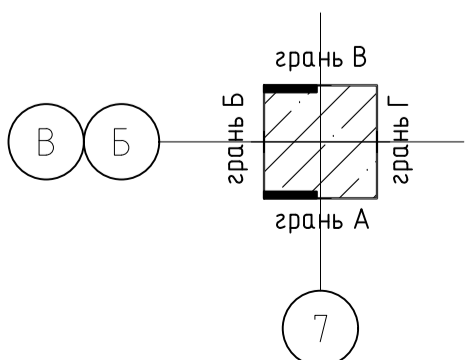
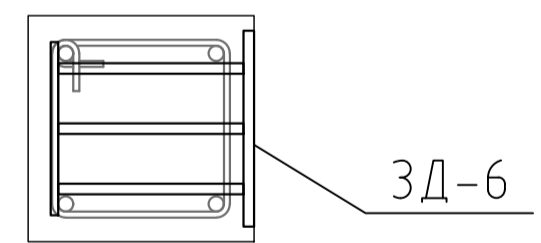
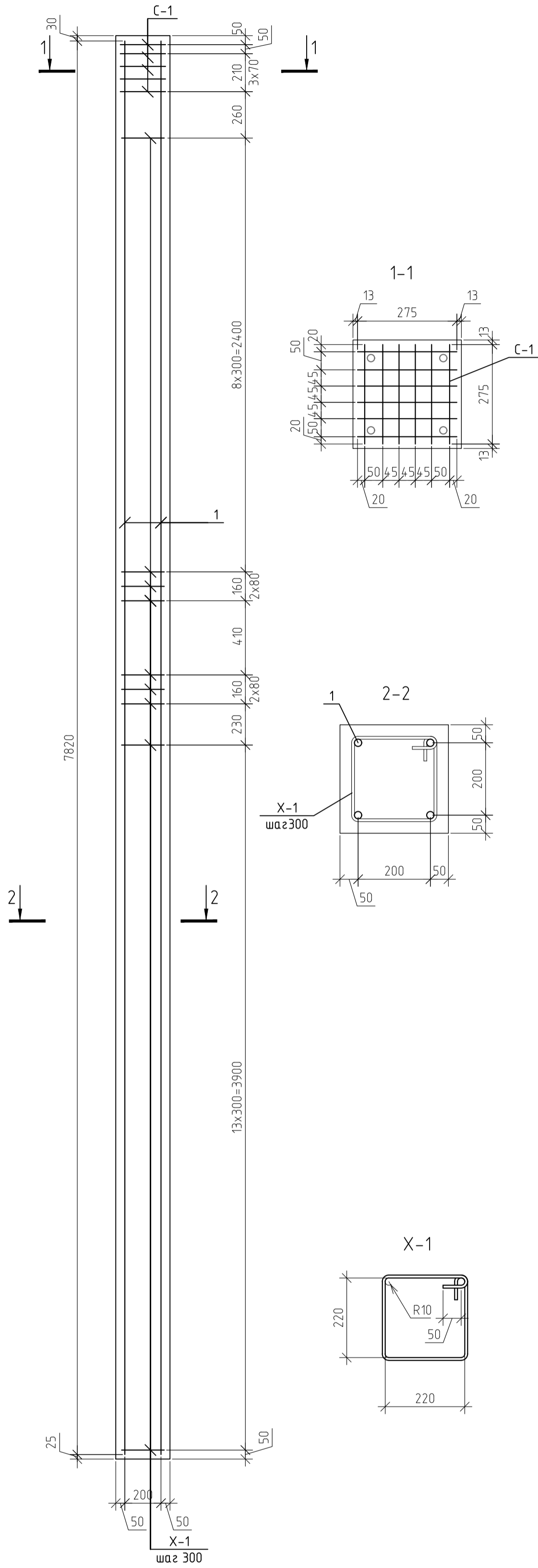


Схема установки ЗД-6



					12-21-КЖ			
					«Здание вспомогательного назначения(склад) литера «А», «Здание вспомогательного назначения (гараж) литера «Б», расположенные по адресу: г.Пенза, ул. Стрельбищенская, 13»			
Изм.	Кол.уч.	Лист	№ док.	Подп.	Дата	Стадия	Лист	Листов
Разработал	Ермошкин			<i>Ермошкин</i>		Р	67	
ГИП	Бабкин			<i>Бабкин</i>				
Н.контроль	Круглов			<i>Круглов</i>				
Проверил	Бабкин			<i>Бабкин</i>				
К-16.						000 "Комтехстрой"		

Армирование К-16



Спецификация элементов К-16.

Марка	Обозначение	Наименование	Кол-во	Масса ед кг	Примеч.
1	ГОСТ 5781-82*	∅16 А500 L=м.п	31,28	1,58	49,42
X-1	ГОСТ 5781-82*	∅8 А240 L=1150	29	0,45	13,17
C-1	12-21-КЖИ. л.1	Сетка сварная C-1	5	1,3	6,5
ЗД-1	12-21-КЖИ. л.2	Деталь закладная ЗД-1	1	17,88	17,88
ЗД-2	12-21-КЖИ. л.3	Деталь закладная ЗД-2	5	4,42	22,1
ЗД-3	12-21-КЖИ. л.4	Деталь закладная ЗД-3	2	169	3,38
ЗД-6	12-21-КЖИ. л.7	Деталь закладная ЗД-6	1	15,12	15,12
ЗД-7	12-21-КЖИ. л.8	Деталь закладная ЗД-7	8	15,32	122,56
ИТОГО:					250,13
	ГОСТ 7473-2010	Бетон В25, F75, W4	0,71		м.куб

12-21-КЖ					«Здание вспомогательного назначения(склад) литера «А», «Здание вспомогательного назначения (гараж) литера «Б», расположенные по адресу: г.Пенза, ул. Стрельбищенская, 13»			
Изм.	Кол.уч.	Лист	№ док.	Подп.	Дата	Стадия	Лист	Листов
Разработал		Ермошкин		<i>Ермошкин</i>		Р	68	
ГИП		Бабкин		<i>Бабкин</i>				
Н.контроль		Круглов		<i>Круглов</i>		000 "Комтехстрой"		
Проверил		Бабкин		<i>Бабкин</i>				

Схемы установки закладных деталей К-17

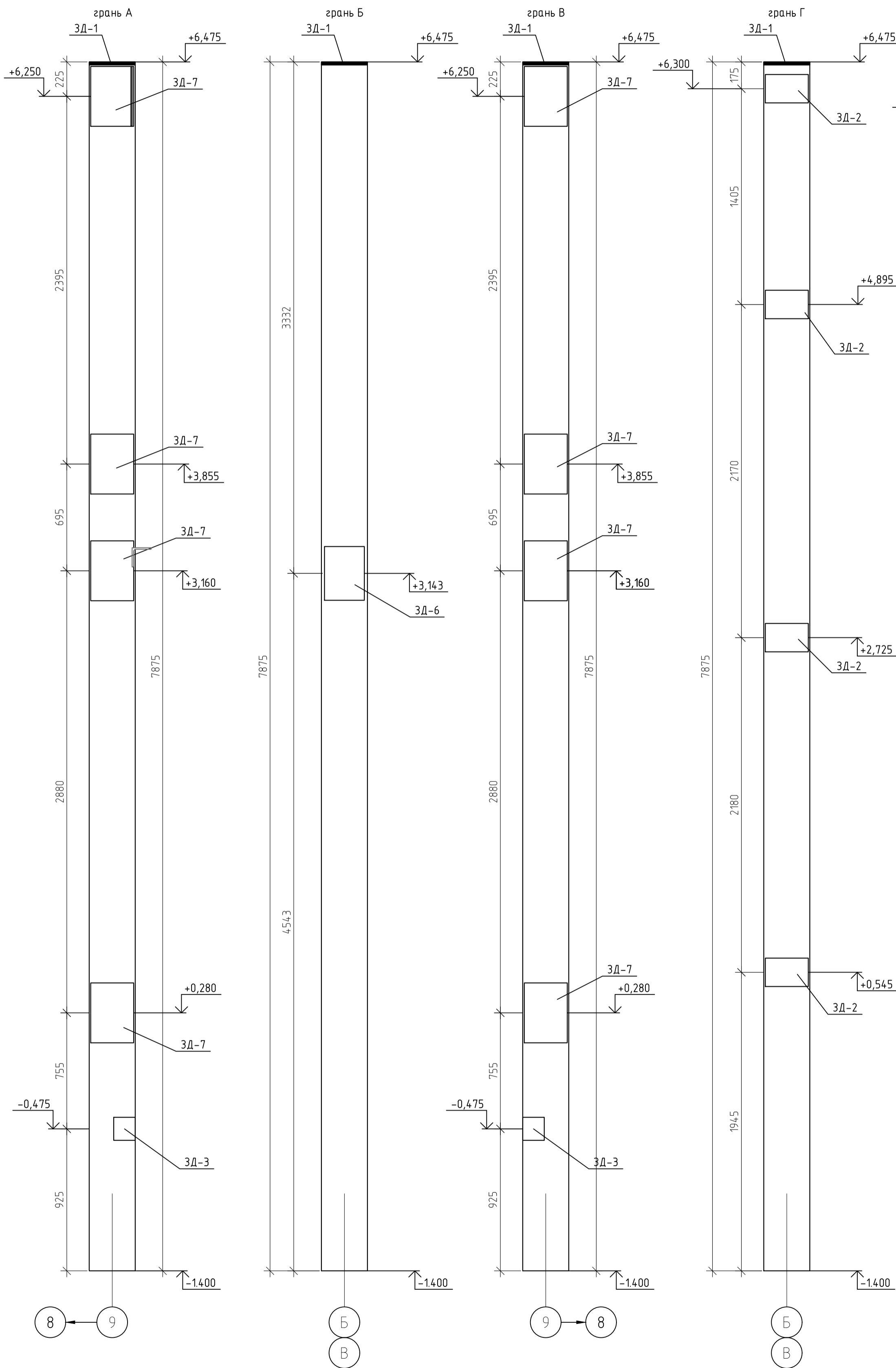
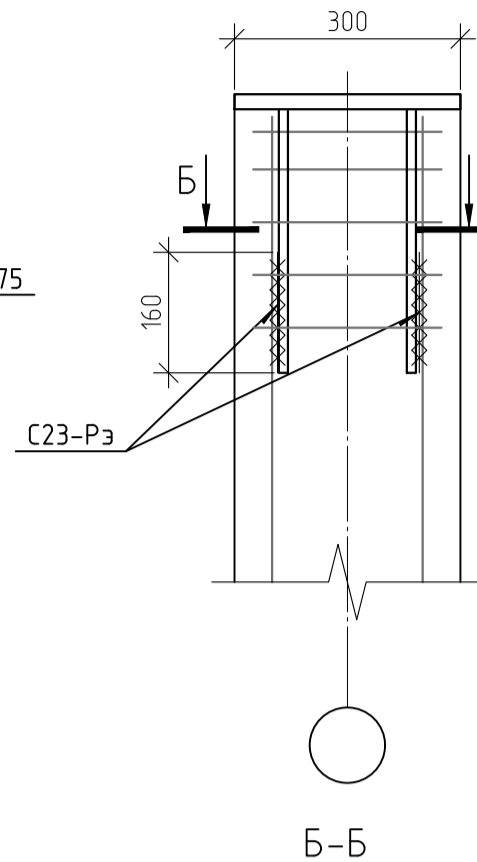


Схема установки ЗД-1



Б-Б

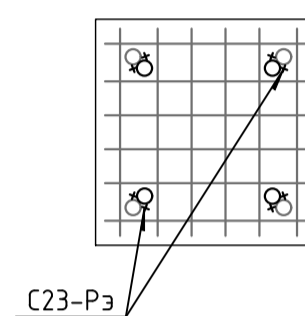


Схема установки ЗД-2

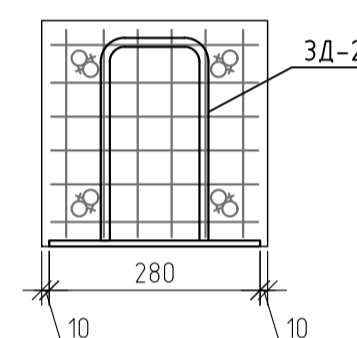


Схема установки ЗД-3

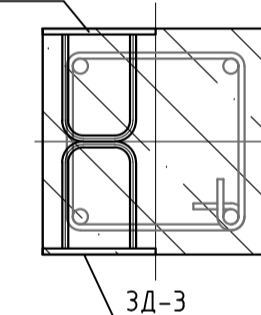
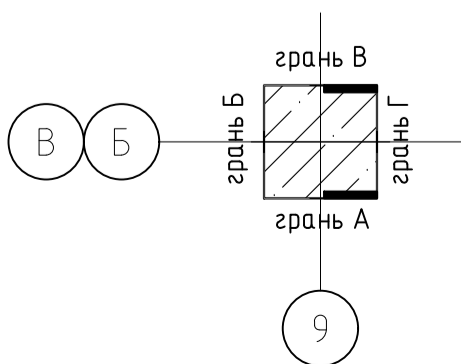
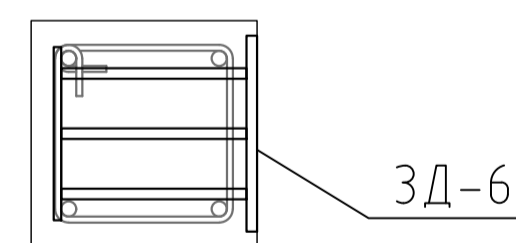
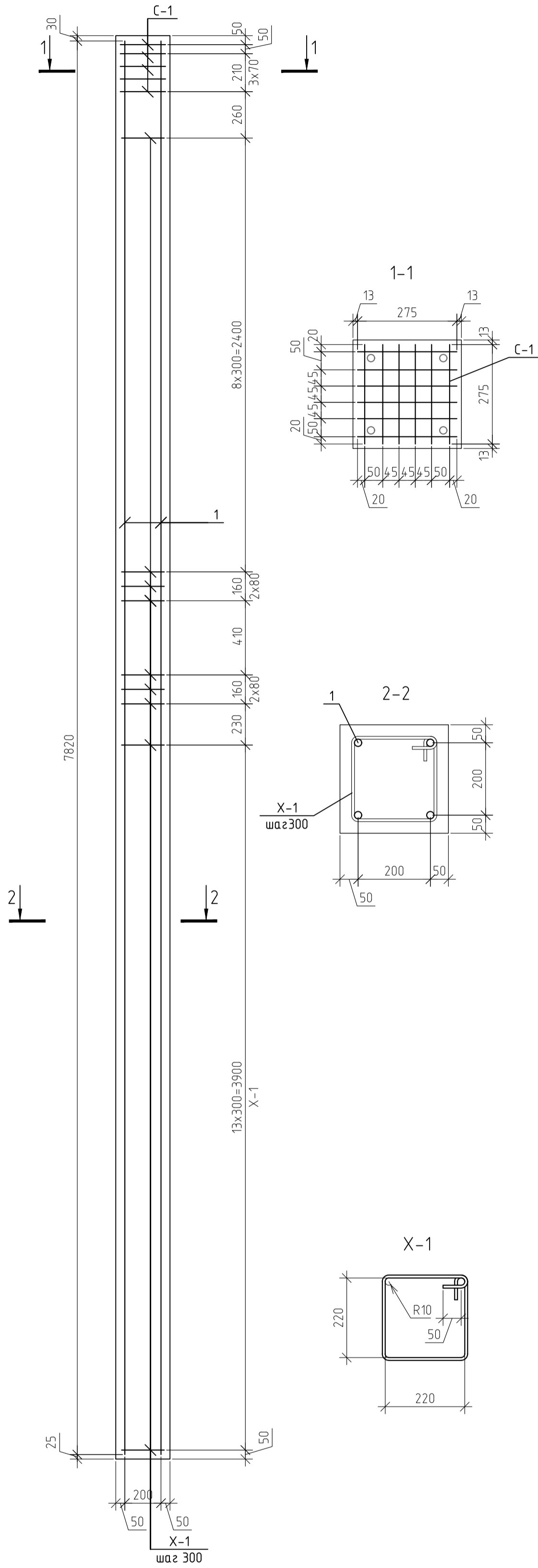


Схема установки ЗД-6



				12-21-КЖ		
				«Здание вспомогательного назначения (склад) литера «А», «Здание вспомогательного назначения (гараж) литера «Б», расположенные по адресу: г. Пенза, ул. Стрельбищская, 13»		
Изм.	Кол. уч.	Лист	№ док.	Подп.	Дата	
Разработал	Ермошкин			<i>Ермошкин</i>		
ГИП	Бабкин			<i>Бабкин</i>		
				Стадия	Лист	Листов
				Р	69	
				К-17.		000 "Комтехстрой"
Н. контроль	Круглов			<i>Круглов</i>		
Проверил	Бабкин			<i>Бабкин</i>		

Армирование К-17



Спецификация элементов К-17.

Марка	Обозначение	Наименование	Кол-во	Масса ед кг	Примеч.
1	ГОСТ 5781-82*	φ16 А500 L=м.п	31,28	1,58	49,42
X-1	ГОСТ 5781-82*	φ8 А240 L=1150	29	0,45	13,17
C-1	12-21-КЖИ. л.1	Сетка сварная C-1	5	1,3	6,5
ЗД-1	12-21-КЖИ. л.2	Деталь закладная ЗД-1	1	17,88	17,88
ЗД-2	12-21-КЖИ. л.3	Деталь закладная ЗД-2	4	4,42	17,68
ЗД-3	12-21-КЖИ. л.4	Деталь закладная ЗД-3	2	169	3,38
ЗД-6	12-21-КЖИ. л.7	Деталь закладная ЗД-6	1	15,12	15,12
ЗД-7	12-21-КЖИ. л.8	Деталь закладная ЗД-7	8	15,32	122,56
ИТОГО:					245,71
	ГОСТ 7473-2010	Бетон В25, F75, W4	0,71		м.куб

Изм.	Кол.уч.	Лист	№ док.	Подп.	Дата	Стадия	Лист	Листов
12-21-КЖ								
«Здание вспомогательного назначения(склад) литера «А», «Здание вспомогательного назначения (гараж) литера «Б», расположенные по адресу: г.Пенза, ул. Стрельбищенская, 13»								
Разработал	Ермошкин					Р	70	
ГИП	Бабкин							
Н.контроль	Круглов					000 "Комтехстрой"		
Проверил	Бабкин							

Схемы установки закладных деталей К-18

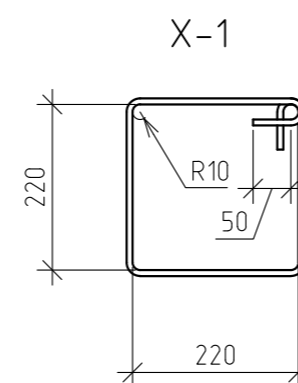
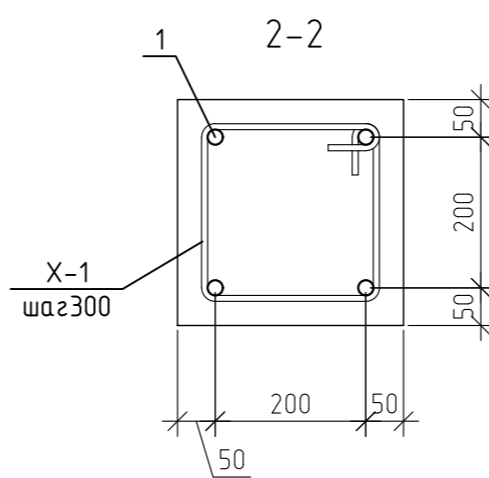
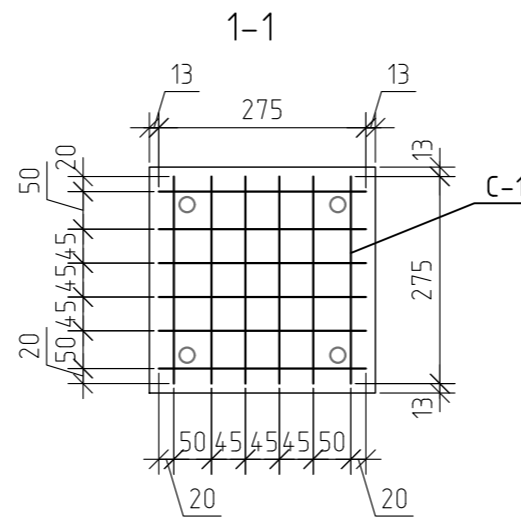
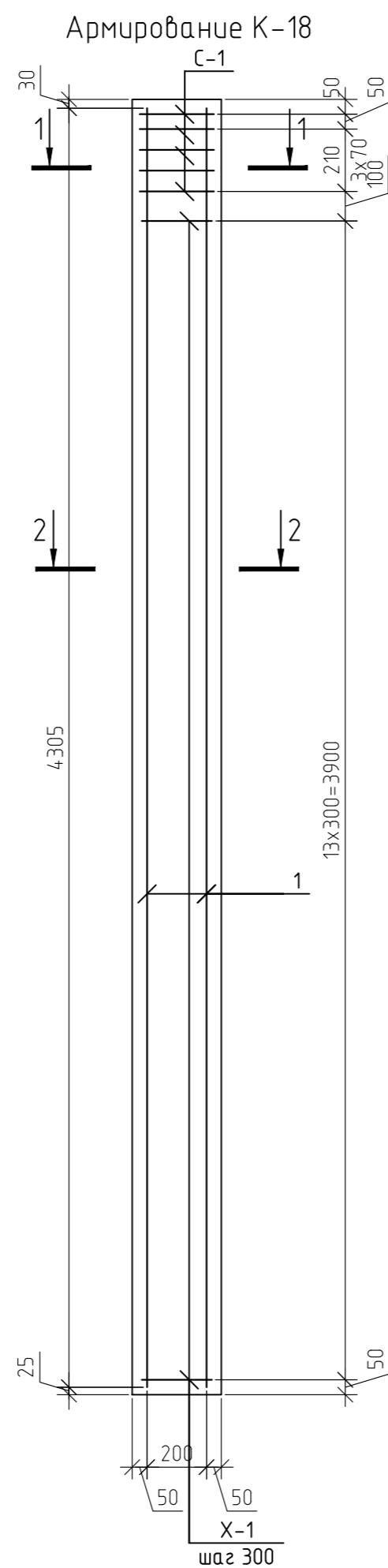
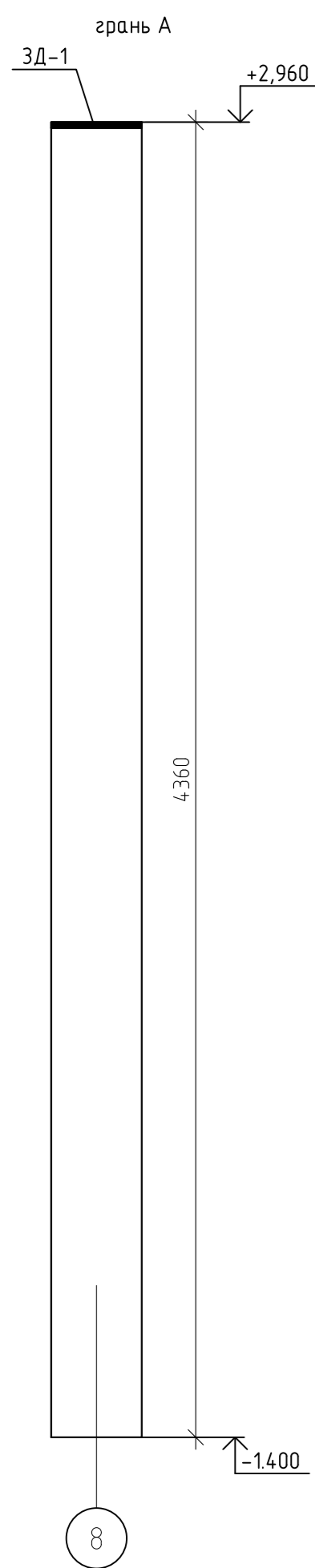
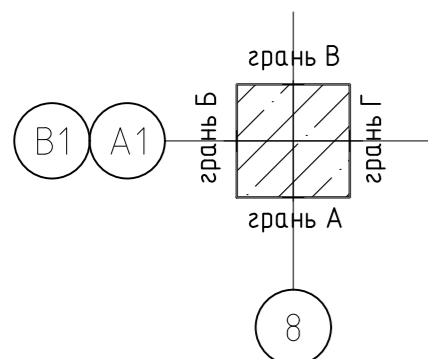
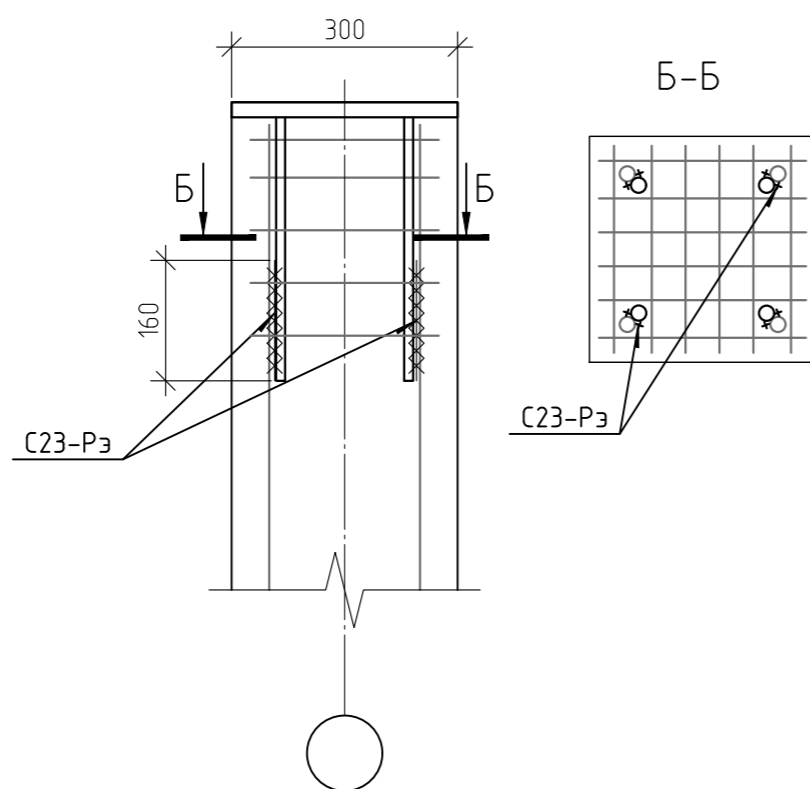


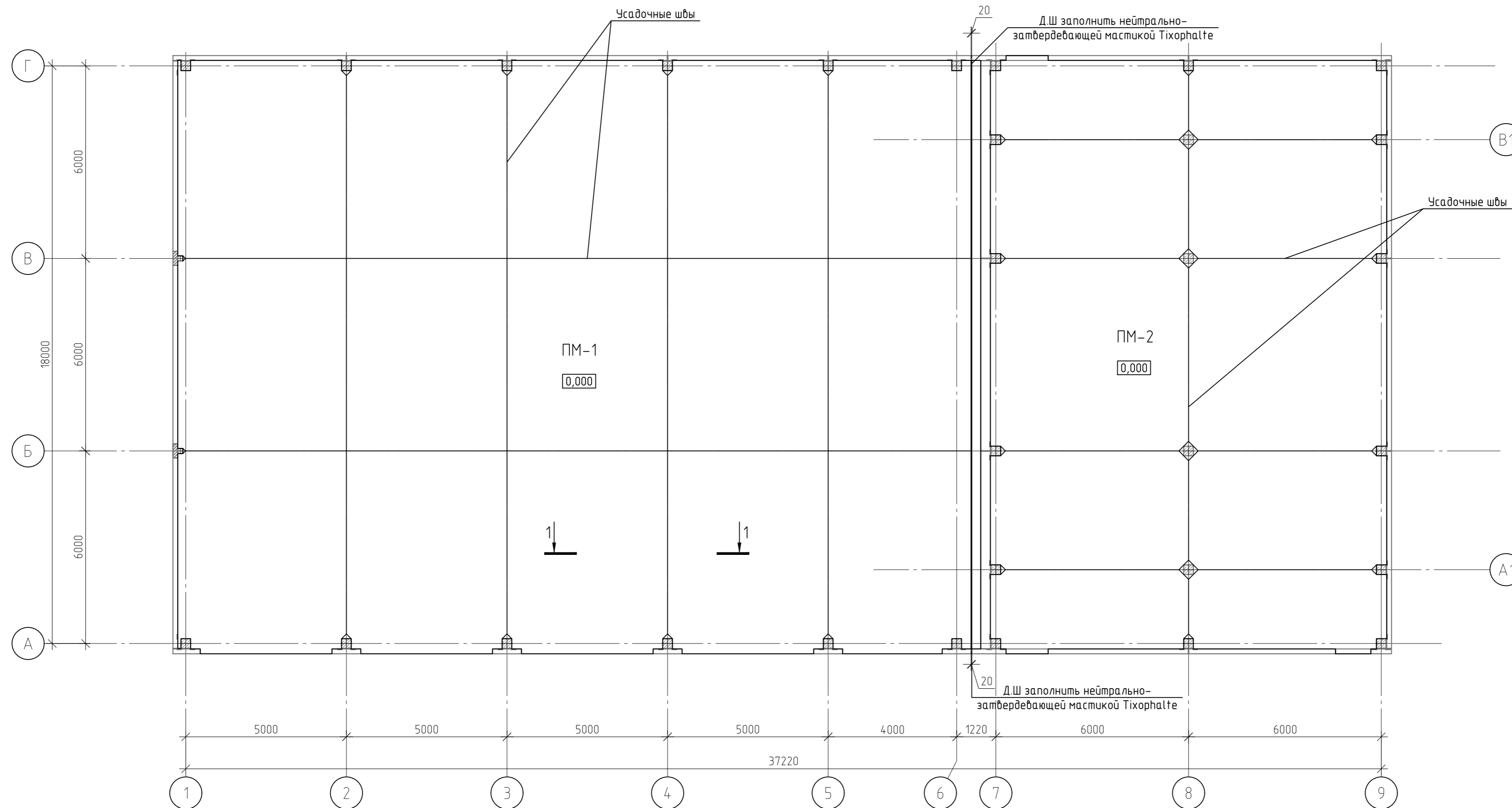
Схема установки ЗД-1



Спецификация элементов К-18

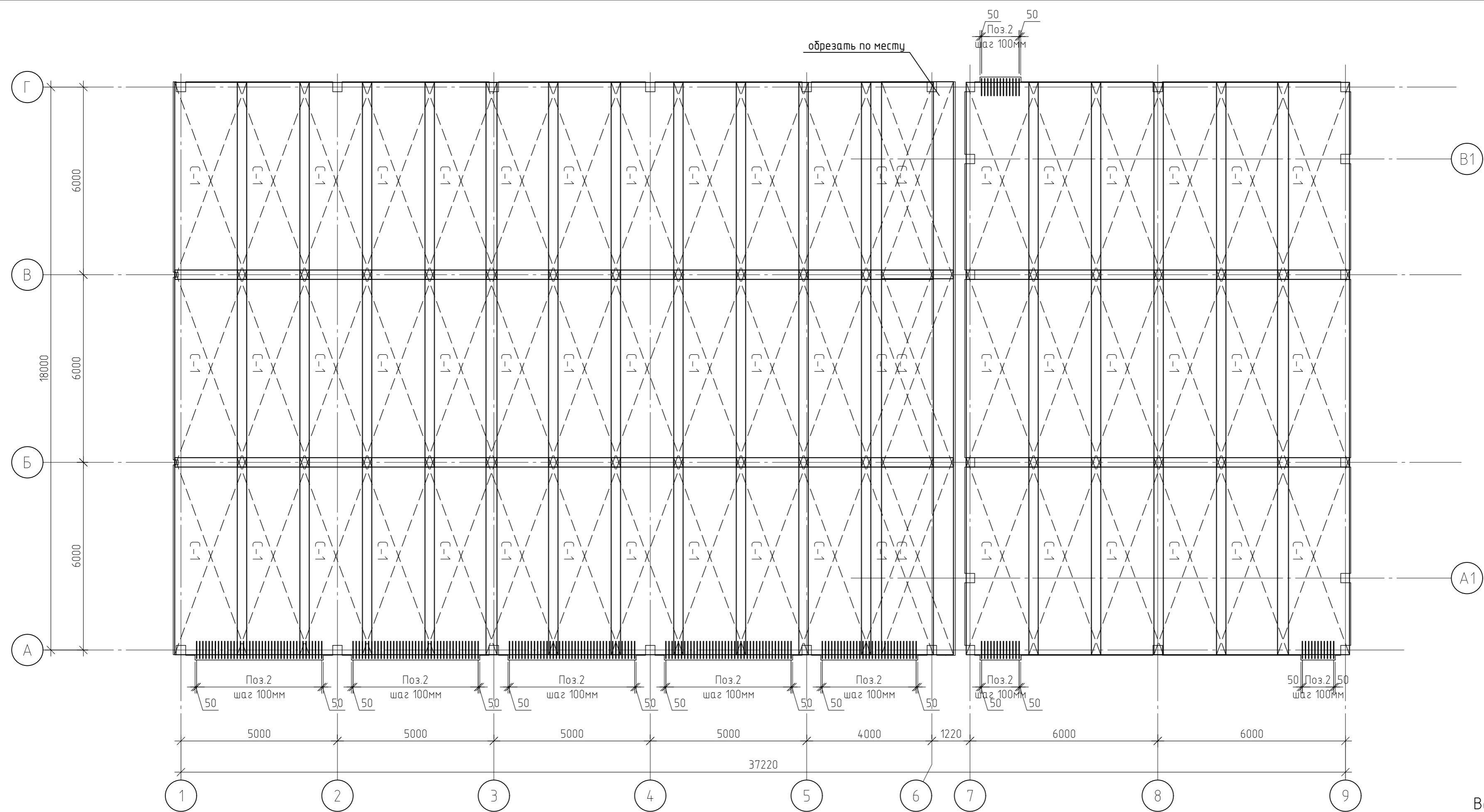
Марка	Обозначение	Наименование	Кол-во	Масса ед. кг	Примеч.
1	ГОСТ 5781-82*	φ20 А500 L=м.п	17,22	2,47	42,53
X-1	ГОСТ 5781-82*	φ8 А240 L=1150	14	0,45	6,36
C-1	12-21-КЖИ. л.1	Сетка сварная C-1	5	1,3	6,5
ЗД-1	12-21-КЖИ. л.2	Деталь закладная ЗД-1	1	17,88	17,88
ИТОГО:					73,27
	ГОСТ 7473-2010	Бетон В25, F75, W4	0,39		м.куб

12-21-КЖ					
« Здание вспомогательного назначения(склад) литера «А», «Здание вспомогательного назначения (гараж) литера «Б», расположенные по адресу: г.Пенза, ул. Стрельбищенская, 13»					
Изм.	Кол.уч.	Лист	№ док.	Подп.	Дата
Разработал	Ермошкин				
ГИП	Бабкин				
			Стадия	Лист	Листов
			Р	71	
Н.контроль	Круглов				
Проверил	Бабкин				
			К-18.		000 "Комтехстрой"



Примечания:
 Для устройства топингово покрытия применить сухую смесь PLANKO TOP 200 в один или два этапа в общем количестве 5 кг/м²
 После устройства топингово покрытия PLANKO TOP 200 поверхность плит обработать специальной пропиткой PLANKO SILER 200 в количестве от 0,15 кг/м².

						12-21-КЖ		
						« Здание вспомогательного назначения(склад) литера «А», «Здание вспомогательного назначения (гараж) литера «Б», расположенные по адресу: г.Пенза, ул. Стрельбищенская, 13»		
Изм.	Кол.уч.	Лист	№ док.	Подп.	Дата	Стадия	Лист	Листов
Разработал	Ермошкин			<i>Ермошкин</i>		Р	72	
ГИП	Бадкин			<i>Бадкин</i>				
Н.контроль	Круглов			<i>Круглов</i>		Монолитные плиты ПМ-1, ПМ-2 на отм .0.000. Опалубка		000 "Комтехстрой"
Проверил	Бадкин			<i>Бадкин</i>				



Спецификация элементов ПМ-1, ПМ-2

Марка	Обозначение	Наименование	Кол-во	Масса ед. кг	Примеч.
ПМ-1		Плита монолитная ПМ-1			
С-1	ГОСТ 31938-2012	АСК $\varnothing 8-200$ 2300x6300	36		шт
1	ГОСТ 5781-82*	$\varnothing 8$ А240 L=1120	1484	0,44	656,52
2	ГОСТ 5781-82*	$\varnothing 8$ А500 L=1500	195	0,59	115,54
Материалы					
	ГОСТ 7473-2010	Бетон В25, W6 F150, м ³	92		м.куб
	(запас 10% на перенахлест)	Профилированная мембрана PLANTER, м.кв	505		
ПМ-2		Плита монолитная ПМ-2			
С-1	ГОСТ 31938-2012	АСК $\varnothing 8-200$ 2300x6300	70		шт
1	ГОСТ 5781-82*	$\varnothing 8$ А240 L=1120	700	0,44	309,68
2	ГОСТ 5781-82*	$\varnothing 8$ А500 L=1500	37	0,59	21,92
Материалы					
	ГОСТ 7473-2010	Бетон В25, W6 F150, м ³	45,1		м.куб
	(запас 10% на перенахлест)	Профилированная мембрана PLANTER, м.кв	248		

Схема установки монтажной арматуры по высоте

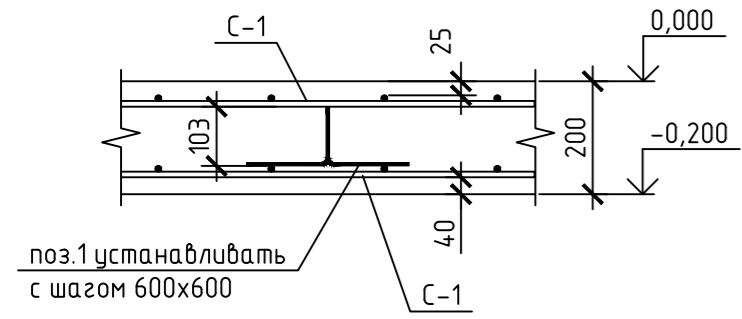
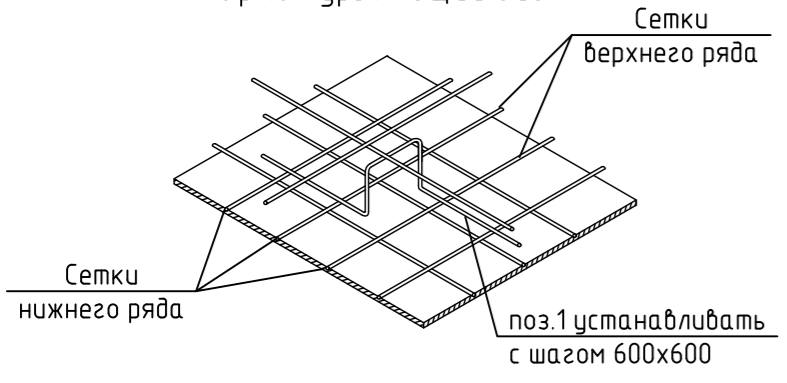


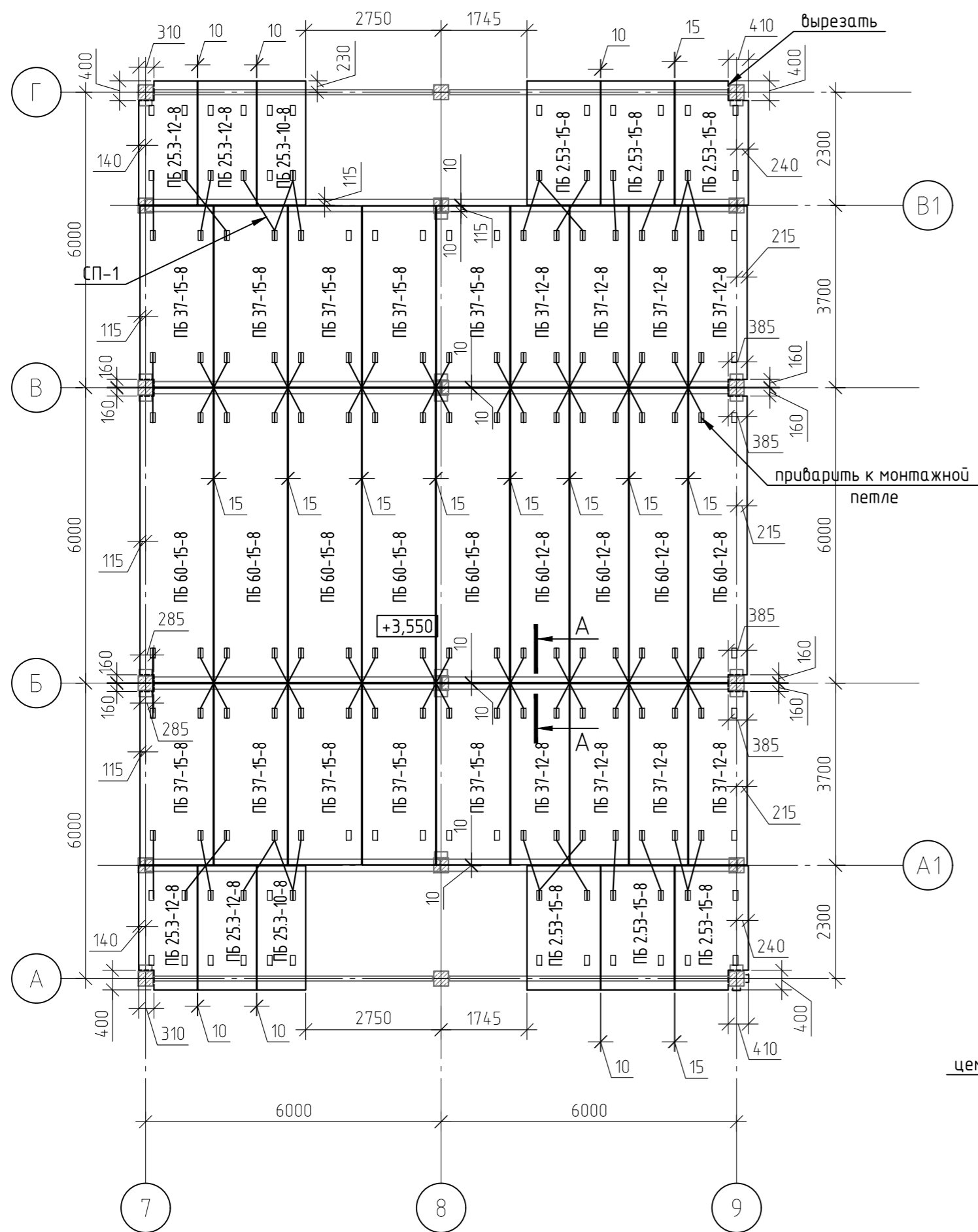
Схема установки монтажной арматуры. Общий вид



Ведомость деталей

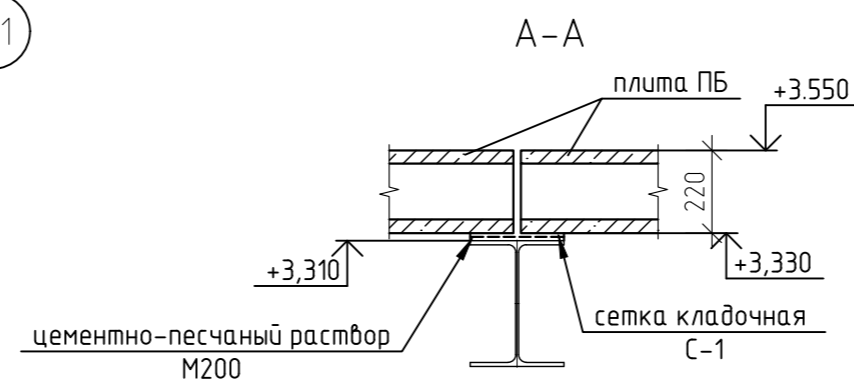
Поз.	Эскиз
1	
2	

					12-21-КЖ			
					«Здание вспомогательного назначения(склад) литера «А», «Здание вспомогательного назначения (гараж) литера «Б», расположенные по адресу: г.Пенза, ул. Стрельбищенская, 13»			
Изм.	Кол.уч.	Лист	№ док.	Подп.	Дата	Стация	Лист	Листов
Разработал	Ермошкин			<i>Ермошкин</i>		Р	73	
ГИП	Бадкин			<i>Бадкин</i>				
Н.контроль	Круглов			<i>Круглов</i>		Монолитные плиты ПМ-1, ПМ-2 на отг 0.000. Армирование		ООО "Комтехстрой"
Проверил	Бадкин			<i>Бадкин</i>				



Спецификация элементов перекрытия

Марка	Обозначение	Наименование	Кол-во	Масса ед кг	Примеч.
	ПБ 25.3-10-8	2530x990x220(h)	2		шт
	ПБ 25.3-12-8	2530x1190x220(h)	4		шт
	ПБ 25.3-15-8	2530x1490x220(h)	6		шт
	ПБ 37-12-8	3680x1190x220(h)	8		шт
	ПБ 37-15-8	3680x1490x220(h)	10		шт
	ПБ 60-12-8	5980x1190x220(h)	4		шт
	ПБ 60-15-8	5980x1490x220(h)	5		шт
СП-1	ГОСТ 5781-82*	Ø10 A240 L=м.п	105	0,62	64,79
С-1	ГОСТ 23279-2012	4Ср 38рл-50 25хм.п 38рл-50	72	0,56	40,32



						12-21-КЖ		
						«Здание вспомогательного назначения(склад) литера «А», «Здание вспомогательного назначения (гараж) литера «Б», расположенные по адресу: г.Пенза, ул. Стрельбищенская, 13»		
Изм.	Кол.уч.	Лист	№ док.	Подп.	Дата	Стадия	Лист	Листов
Разработал	Ермошкин			<i>Ермошкин</i>		Р	74	
ГИП	Бадкин			<i>Бадкин</i>				
Н.контроль	Круглов			<i>Круглов</i>		Перекрытие низ на отм +3.330		ООО "Коммтехстрой"
Проверил	Бадкин			<i>Бадкин</i>				

Ведомость расхода стали (Фундаменты, Цокольные балки) , кг

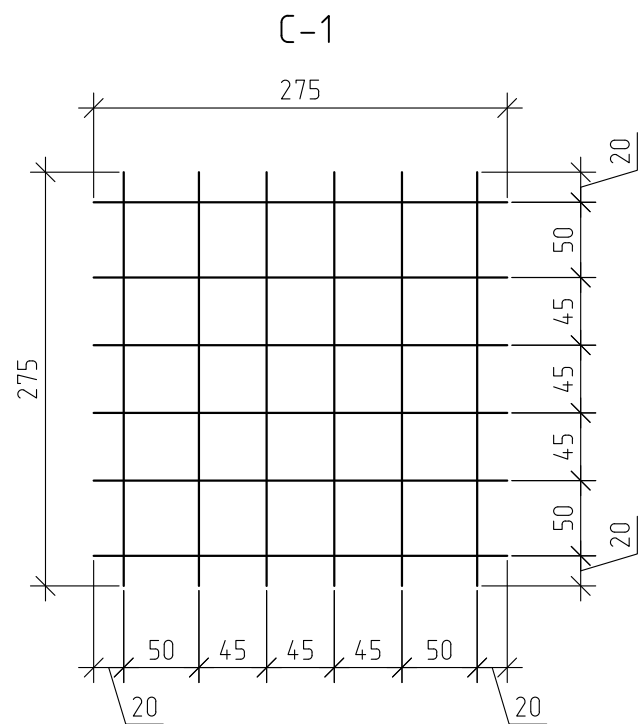
Марка элемента	Изделия арматурные								Изделия закладные													Всего					
	Арматура класса								Арматура класса					Прокат													
	A500				A240				Всего	A240					С255				09Г2С								
	ГОСТ 34028-2016(5781-82*)				ГОСТ 34028-2016(5781-82*)					ГОСТ 34028-2016(5781-82*)					ГОСТ 19903-74				ГОСТ 8509-93				ГОСТ 2590-2006				
	φ8	φ12	φ10	Итого	φ6	φ8	Итого	φ10		φ12	φ16	Итого	-20	-10	-8	Итого	L50x5	L100x7	Итого	φ20			Итого				
ФМ-1(10шт)	75.1	543.3	-	618,4	20.5		20,5	638,9			139.0	139												139	777,9		
ФМ-2(2шт)	64.5	72.2	-	136,7	3.1		3,1	139,8			27.8	27.8	4.5	17.0		21,5	15.5		15,5	20.9		20,9		85,7	225,5		
ФМ-3(8шт)	170.6	306.4		477	15.9		15,9	492,9			111.2	111.2												111.2	604,1		
ФМ-4(2шт)	40.3	80.8		121,1	3.8		3,8	124,9			27.8	27.8												27,8	152,7		
ФМ-5(2шт)	40.3	87		127,3	3.8		3,8	131,1			27.8	27.8												27,8	158,9		
ФМ-6(6шт)	120.9	355.3		476,2	11.5		11,5	487,7			83.4	83.4												83,4	571,1		
ФМ-7(2шт)	40.3	97.5		137,8	3.8		3,8	141,6			27.8	27.8												27,8	169,4		
БЦ-1(1шт)			30.4	30,4	13.3		13,3	43,7	0.6	3.7		4,3		1.4	2.8	4,2								8,5	52,2		
БЦ-2(1шт)			29.9	29,9	12.3		12,3	42,2		3.7		3,7												3,7	45,9		
БЦ-3(1шт)			30.4	30,4	13.3		13,3	43,7	0.6	3.7		4,3		1.4	2.8	4,2								8,5	52,2		
БЦ-4(1шт)			26.4	26,4	11.7		11,7	38,1	1.7	3.7		5,4		4.1	8.5	12,6								18	56,1		
БЦ-5(3шт)			73.2	73,2	33.7		33,7	106,9	3.5	11.2		14,7		8.3	17	25,3								40	146,9		
БЦ-6(1шт)			21.7	21,7	10.2		10,2	31,9	1.7	3.7		5,4		4.1	8.5	12,6								18	49,9		
БЦ-7(1шт)			33	33	14		14	47	1.7	3.7		5,4		4.1	8.5	12,6								18	65		
БЦ-8(1шт)			31	31	13.3		13,3	44,3	1.7	3.7		5,4		4.1	8.5	12,6								18	62,3		
БЦ-9(1шт)			30.1	30,1	13.3		13,3	43,4	2.3	3.7		6		5.5	11.3	16,8								22,8	66,2		
БЦ-10(1шт)			29.3	29,3	13.3		13,3	42,6	1.2	3.7		4,9		2.8	5.7	8,5								13,4	56		
БЦ-11(1шт)			30.1	30,1	13.3		13,3	43,4	2.3	3.7		6		5.5	11.3	16,8								22,8	66,2		
БЦ-12(1шт)			31.3	31,3	13.7		13,7	45	1.7	3.7		5,4		4.1	8.5	12,6								18	63		
БЦ-13(1шт)			33	33	14		14	47	1.7	3.7		5,4		4.1	8.5	12,6								18	65		
БЦ-14(6шт)			25.4	25,4	15.3		15,3	40,7	7.2	22,2		29,4		16,8	34,2	51								80,4	121,1		
БЦ-15(1шт)		43.4		43,4		20.9	20,9	64,3	5.5		6.6	12,1		5.5	11.3	16,8								28,9	93,2		
БЦ-16(1шт)		42.2		42,2		19.1	19,1	61,3	2.7		6.6	9,3		2.8	5.7	8,5								17,8	79,1		
БЦ-17(1шт)		43.4		43,4		20.9	20,9	64,3	5.5		6.6	12,1		5.5	11.3	16,8								28,9	93,2		
Крепление к колоннам																	129.6	129.6						129,6	129,6		
	552	1671,5	455,2	2678,7	267,1	60,9	328	3006,7	4,6	77,8	464,6	584	4,5	97,1	164,4	266	15,5	129,6	145,1	20,9		20,9	1016	4022,7			

						12-21-КЖ		
						« Здание вспомогательного назначения(склад) литера «А», «Здание вспомогательного назначения (гараж) литера «Б», расположенные по адресу: г.Пенза, ул. Стрельбищенская, 13»		
Изм.	Кол.уч.	Лист	№ док.	Подп.	Дата	Стация	Лист	Листов
Разработал	Ермошкин			<i>Ермошкин</i>		Р	75	
ГИП	Бадкин			<i>Бадкин</i>				
Н.контроль	Круглов			<i>Круглов</i>		Ведомость расхода стали (Фундаменты, Цокольные балки)		
Проверил	Бадкин			<i>Бадкин</i>		ООО "Комтехстрой"		

Ведомость расхода стали (Колонны, монтаж плит ПБ, плита на отм 0,000) , кг

Марка элемента	Изделия арматурные										Изделия закладные													
	Арматура класса										Арматура класса					Прокат						Всего		
	A500				A240			Вр1			A500					С255								
	ГОСТ 34028-2016(5781-82*)				ГОСТ 34028-2016(5781-82*)			ГОСТ 34028-2016(5781-82*)			ГОСТ 34028-2016(5781-82*)					ГОСТ 19903-74								
	∅8	∅16	∅20	Итого	∅10	∅8	Итого	∅3	-	Итого	∅8	∅12	∅14	∅20	Итого	-20	-14	-12	-10	-8	Итого			
К-1(1шм)	6.6		57.1	63,7		8.6	8,6			72,3	1.7	7		3.8	12,5	14.1				28	42.1		54,6	126,8
К-2(1шм)	6.6		57.1	63,7		8.6	8,6			72,3	1.7	7		3.8	12,5	14.1				28	42.1	54,6	126,8	
К-3(1шм)	6.6		57.1	63,7		8.6	8,6			72,3	1.1	3.5		3.8	8,4	14.1				15.4	29,5	37,9	110,2	
К-4(4шм)	26.1		228.2	254,3		34.5	34,5			288,8	4.6	14.1		15	33,7	56.5				61.6	118,1	151,8	440,6	
К-5(4шм)	26.1		228.2	254,3		34.5	34,5			288,8	4.6	14.1		15	33,7	56.5				61.6	118,1	151,8	440,6	
К-6(1шм)	6.6		57.1	63,7		8.6	8,6			72,3	1.1	3.5		3.8	8,4	14.1				15.4	29,5	37,9	110,2	
К-7(1шм)	6.5	54.6		61,1		12.7	12,7			73,8	1.7	15.5		3.8	21	14.1		3.5	2.4	47.5	67,5	88,5	162,3	
К-8(1шм)	6.5	54.6		61,1		12.7	12,7			73,8	1.7	15.5		3.8	21	14.1		3.5	2.4	47.5	67,5	88,5	162,3	
К-9(1шм)	6.5	54.6		61,1		12.7	12,7			73,8	1.7	15.5		3.8	21	14.1		3.5	2.4	47.5	67,5	88,5	162,3	
К-10(1шм)	6.5	54.6		61,1		12.7	12,7			73,8	1.7	15.5		3.8	21	14.1		3.5	2.4	47.5	67,5	88,5	162,3	
К-11(1шм)	6.5	62.2		68,7		14.5	14,5			83,2	1.1	12.1		3.8	17	14.1		7.1		34.9	56,1	73,1	156,3	
К-12(1шм)	6.5	62.2		68,7		14.5	14,5			83,2	1.1	12.1		3.8	17	14.1		7.1		34.9	56,1	73,1	156,3	
К-13(2шм)	13	54.4		67,4		12.7	12,7			80,1	2.3			7.5	9,8	28.3				11.3	39,6	49,4	129,5	
К-14(2шм)	13	54.4		67,4		12.7	12,7			80,1	2.3			7.5	9,8	28.3				11.3	39,6	49,4	129,5	
К-15(1шм)	6.5	27.2		33,7		6.4	6,4			40,1				3.8	3,8	14.1					14,1	17,9	58	
К-16(2шм)	13	98.8		111,8		26.3	26,3			138,1	1.1	37.3	5.2	7.5	51,1	28.3	20		5.0	257.6	310,9	362	500,1	
К-17(2шм)	13	98.8		111,8		26.3	26,3			138,1	1.1	35	5.2	7.5	48,8	28.3	20		5.0	251.1	304,4	353,2	491,3	
К-18(2шм)	13		85	98		12.7	12,7			110,7				7.5	7,5	28.3					28,3	35,8	146,5	
ПМ-1, ПМ-2	137,5			137,5		966,2	966,2			1103,7													1103,7	
СП-1(связи плит перекрытия ПБ)					64,8		64,8	40,3		40,3													105,1	
	326,6	676,4	769,8	1772,8	64,8	1246,5	1311,3	40,3		40,3	3124,4	30,6	207,7	10,4	109,3	358	409,6	40	28,2	19,6	1001,1	1498,5	1856,5	4980,7

12-21-КЖ						
« Здание вспомогательного назначения(склад) литера «А», «Здание вспомогательного назначения (гараж) литера «Б», расположенные по адресу: г.Пенза, ул. Стрельбищенская, 13»						
Изм.	Кол.уч.	Лист	№ док.	Подп.	Дата	
Разработал	Ермошкин					
ГИП	Бадкин					
Н.контроль	Круглов					
Проверил	Бадкин					
Ведомость расхода стали (Колонны, монтаж плит ПБ, плита на отм 0,000)				Стация	Лист	Листов
				Р	76	
ООО "Комтехстрой"						



Марка	Обозначение	Наименование	Кол-во	Масса ед кг	Примеч.
	ГОСТ 5781-82*	∅8 А500 L=275	12	0,11	1,3
		ИТОГО:			1,3

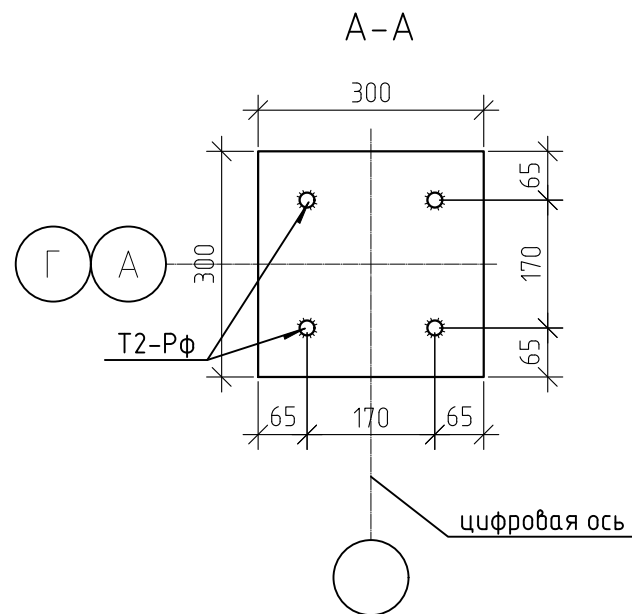
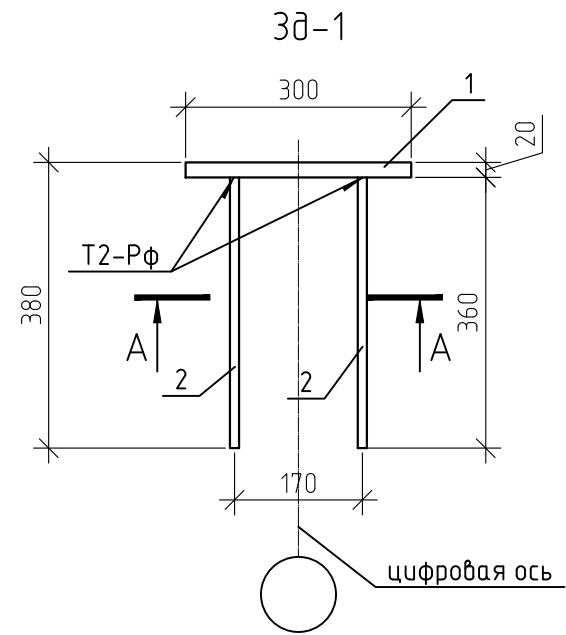
Согласовано

Взам. инв. №

Подп. и дата

Инв. № подл.

						12-21-КЖИ		
Изм.	Кол. уч.	Лист № док.	Подп.	Дата	«Вспомогательные здания литеры «А», «Б», расположенные на территории базы ЗАО «ПГЭС» по адресу: г. Пенза, ул. Стрельдищенская, 13»	Стадия	Масса	Масштаб
Разработал	Ермошкин	Круглов				П	1,3	
ГИП						Лист 1	Листов 3	
Н. контроль	Полканов				С-1	ООО "Комтехстрой"		
Проверил	Круглов							



Марка	Обозначение	Наименование	Кол-во	Масса ед кг	Примеч.
1	ГОСТ19903-74	лист 20x300 L=300	1	14,13	14,13
2	ГОСТ 5781-82*	∅20 А500 L=380	4	0,94	3,75
ИТОГО:					17,88

Согласовано

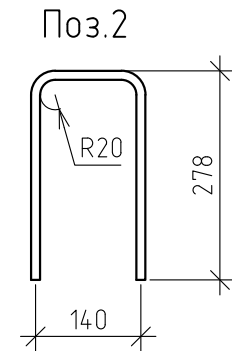
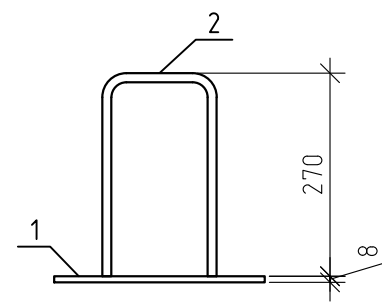
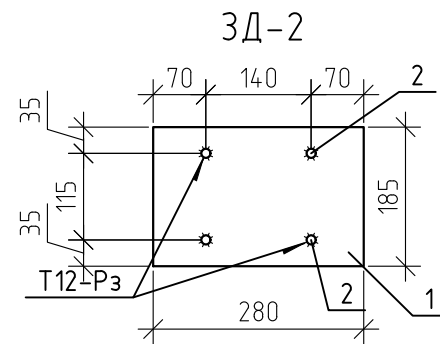
Взам. инв. №

Подп. и дата

Инв. № подл.

12-21-КЖИ

Изм.	Кол. уч.	Лист № док.	Подп.	Дата	«Вспомогательные здания литеры «А», «Б», расположенные на территории базы ЗАО «ПГЭС» по адресу: г. Пенза, ул. Стрельбищенская, 13»	Стадия	Масса	Масштаб
Разработал		Ермошкин	<i>Ермошкин</i>			п	17.88	
ГИП		Круглов	<i>Круглов</i>			Лист 2	Листов	
Н. контроль		Полканов	<i>Полканов</i>		ЗД-1	000 "Комтехстрой"		
Проверил		Круглов	<i>Круглов</i>					

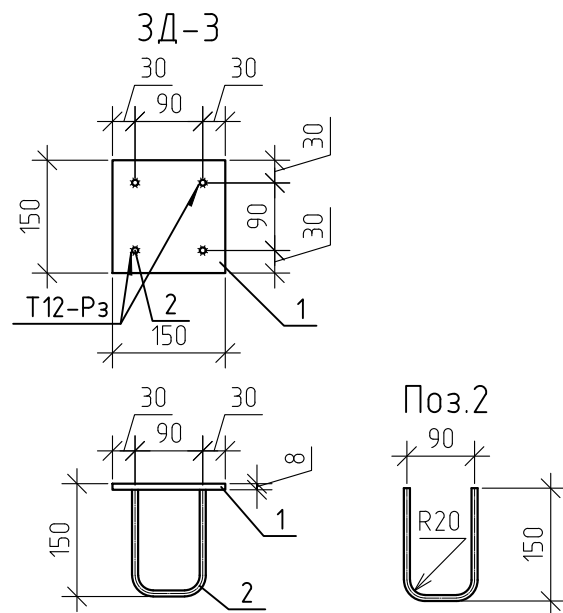


Марка	Обозначение	Наименование	Кол-во	Масса ед кг	Примеч.
1	ГОСТ19903-74	лист 8x185 L=280	1	3,25	3,25
2	ГОСТ 5781-82*	φ12 А500 L=660	2	0,59	1,17
		ИТОГО:			4,42

Согласовано

Инв. № подл.	Подп. и дата	Взам. инв. №

					12-21-КЖИ			
Изм.	Кол. уч.	Лист № док.	Подп.	Дата	«Вспомогательные здания литера «А», «Б», расположенные на территории базы ЗАО «ПГЭС» по адресу: г.Пенза, ул. Стрельбищенская, 13»	Стадия	Масса	Масштаб
Разработал	Ермошкин		<i>Ермошкин</i>			П	4.42	
ГИП	Круглов		<i>Круглов</i>			Лист 3		Листов
Н.контроль	Полканов		<i>Полканов</i>		ЗД-2	ООО "Комтехстрой"		
Проверил	Круглов		<i>Круглов</i>					

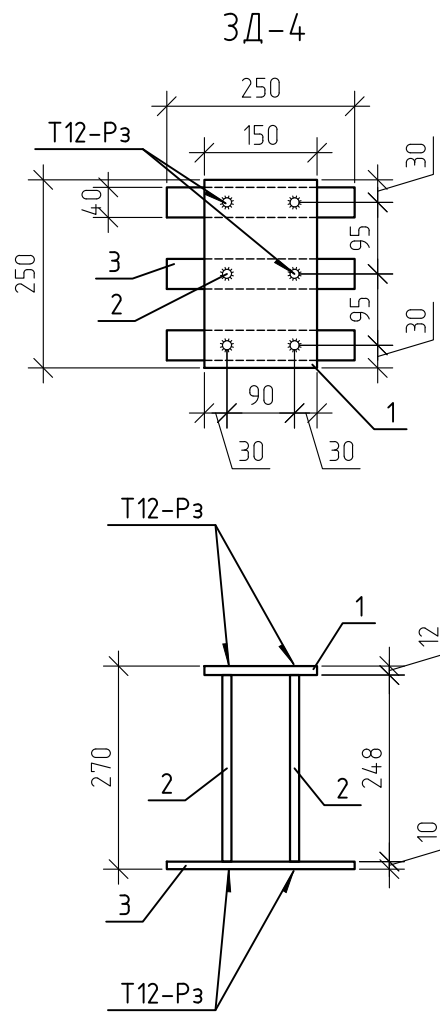


Марка	Обозначение	Наименование	Кол-во	Масса ед. кг	Примеч.
1	ГОСТ19903-74	лист 8x150 L=150	1	1,41	1,41
2	ГОСТ 5781-82*	Ø8 А500 L=360	2	0,14	0,28
ИТОГО:					1,69

Согласовано

Инв. № подл.	Подп. и дата	Взам. инв. №

					12-21-КЖИ			
Изм.	Кол. уч.	Лист № док.	Подп.	Дата	«Вспомогательные здания литеры «А», «Б», расположенные на территории базы ЗАО «ПГЭС» по адресу: г. Пенза, ул. Стрельдищенская, 13»	Стадия	Масса	Масштаб
Разработал	Ермошкин	Круглов	<i>[Signature]</i>			П	1,69	
ГИП						Лист 4	Листов	
Н. контроль	Полканов		<i>[Signature]</i>		ЗД-3	ООО "Комтехстрой"		
Проверил	Круглов		<i>[Signature]</i>					

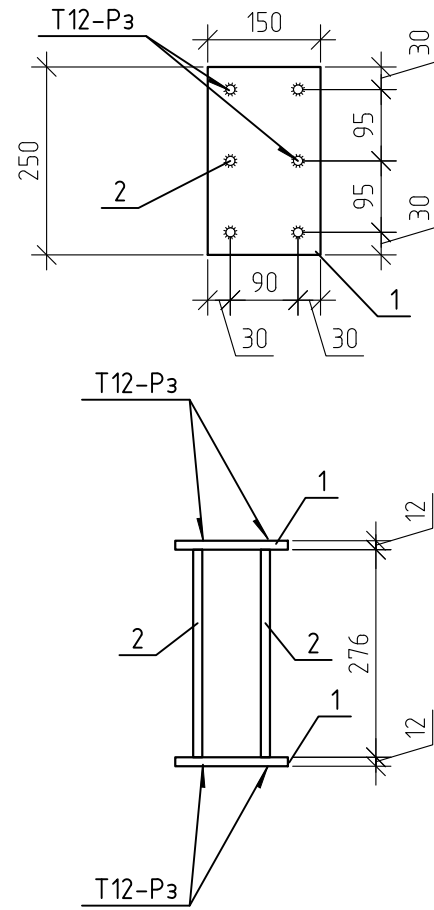


Марка	Обозначение	Наименование	Кол-во	Масса ед кг	Примеч.
1	ГОСТ19903-74	лист 12x150 L=250	1	3,53	3,53
2	ГОСТ 5781-82*	Ø12 А500 L=270	6	0,24	1,44
3	ГОСТ19903-74	лист 10x40 L=250	3	0,79	2,36
ИТОГО:					7,33

Согласовано		
Инф. № подл.	Подп. и дата	Взам. инф. №

						12-21-КЖИ		
Изм.	Кол. уч.	Лист № док.	Подп.	Дата	«Вспомогательные здания литеры «А», «Б», расположенные на территории базы ЗАО «ПГЭС» по адресу: г. Пенза, ул. Стрельбищенская, 13»	Стадия	Масса	Масштаб
Разработал		Ермошкин	<i>Ермошкин</i>			п	7.33	
ГИП		Круглов	<i>Круглов</i>			Лист 5	Листов	
Н. контроль		Полканов	<i>Полканов</i>		ЗД-4	ООО "Комтехстрой"		
Проверил		Круглов	<i>Круглов</i>					

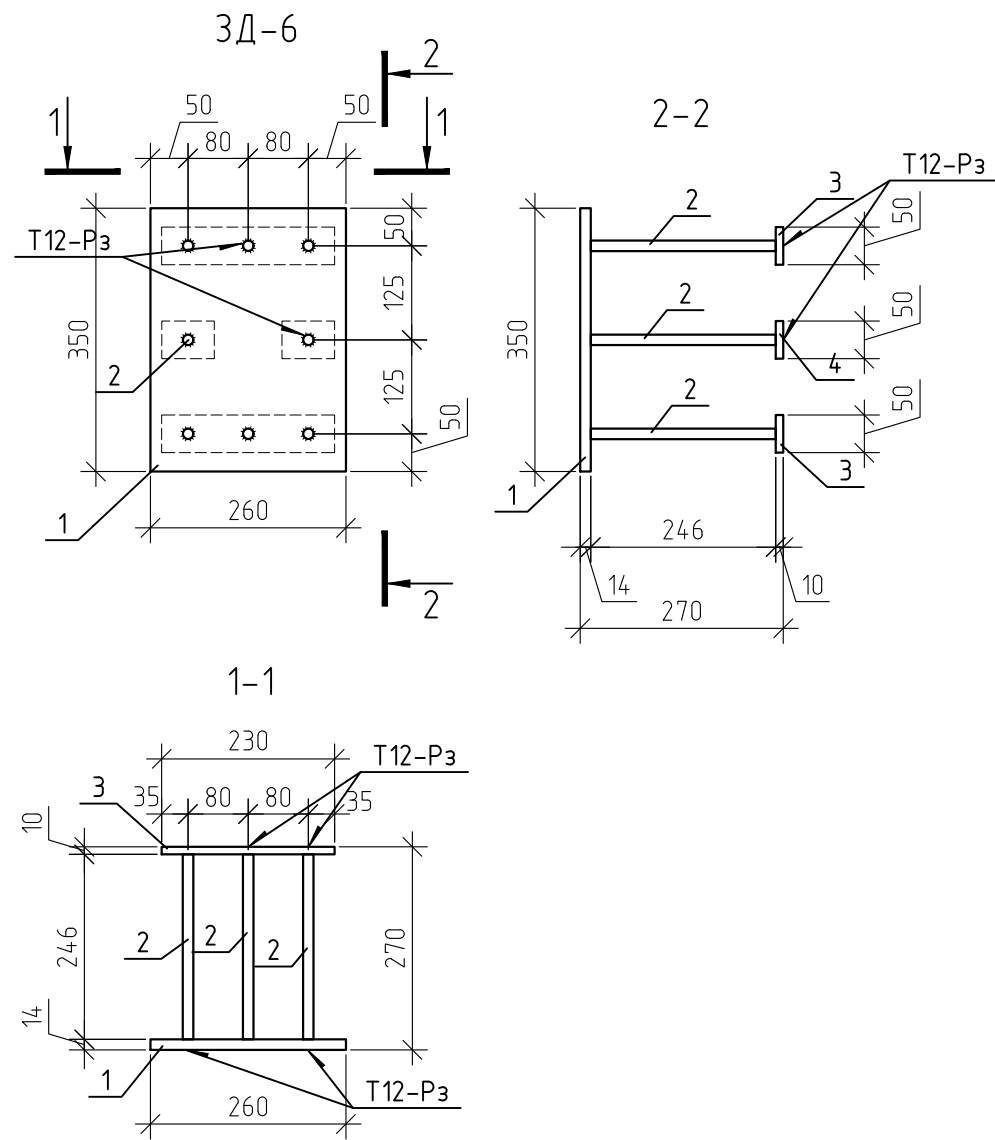
ЗД-5



Марка	Обозначение	Наименование	Кол-во	Масса ед кг	Примеч.
1	ГОСТ19903-74	лист 12x150 L=250	2	3,53	7,07
2	ГОСТ 5781-82*	φ12 А500 L=300	6	0,27	1,6
ИТОГО:					8,67

Согласовано	
Инф. № подл.	Взам. инб. №
Подп. и дата	Взам. инб. №

12-21-КЖИ		
Изм. Кол. уч. Лист № док. Подп. Дата	«Вспомогательные здания литеры «А», «Б», расположенные на территории базы ЗАО «ПГЭС» по адресу: г. Пенза, ул. Стрельбищенская, 13»	Стадия
Разработал Ермошкин ГИП Круглов		П
Н.контрль Полканов Проверил Круглов		Лист 6
	ЗД-5	Масса 8.67
		Листов
		000 "Комтехстрой"



Марка	Обозначение	Наименование	Кол-во	Масса ед кг	Примеч.
1	ГОСТ19903-74	лист 14x260 L=350	1	10	10
2	ГОСТ 5781-82*	φ14 А500 L=270	8	0,33	2,61
3	ГОСТ19903-74	лист 10x50 L=250	2	0,98	1,96
4	ГОСТ19903-74	лист 10x50 L=70	2	0,27	0,55
ИТОГО:					15,12

Согласовано

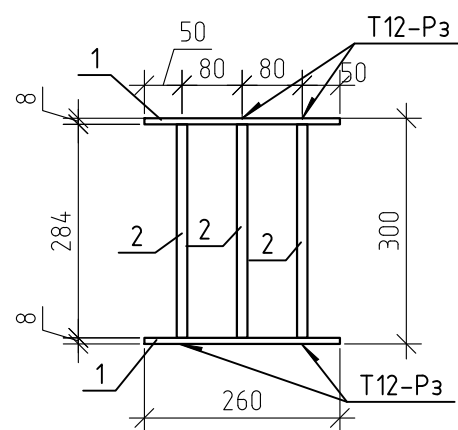
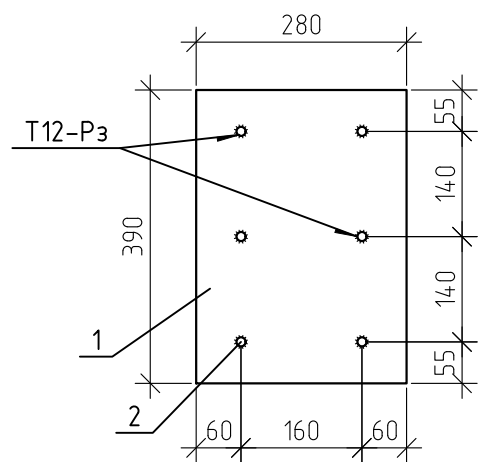
Взам. инв. №

Подп. и дата

Инв. № подл.

						12-21-КЖИ		
Изм.	Кол. уч.	Лист № док.	Подп.	Дата	«Вспомогательные здания литеры «А», «Б», расположенные на территории базы ЗАО «ПГЭС» по адресу: г. Пенза, ул. Стрельбищенская, 13»	Стадия	Масса	Масштаб
Разработал	Ермошкин	Круглов	<i>[Signature]</i>			П	15.12	
ГИП			<i>[Signature]</i>			Лист 7	Листов	
Н.контроль	Полканов		<i>[Signature]</i>		ЗД-6	000 "Комтехстрой"		
Проверил	Круглов		<i>[Signature]</i>					

ЗД-7



Марка	Обозначение	Наименование	Кол-во	Масса ед кг	Примеч.
1	ГОСТ19903-74	лист 8x280 L=390	2	6,86	13,72
2	ГОСТ 5781-82*	φ12 А500 L=300	6	0,27	1,6
ИТОГО:					15,32

Согласовано

Взам. инв. №

Подп. и дата

Инв. № подл.

12-21-КЖИ

Изм.	Кол. уч.	Лист № док.	Подп.	Дата	«Вспомогательные здания литеры «А», «Б», расположенные на территории базы ЗАО «ПГЭС» по адресу: г. Пенза, ул. Стрельбищенская, 13»	Стадия	Масса	Масштаб
Разработал	Ермошкин	Круглов	<i>[Signature]</i>			П	15.32	
ГИП						Лист 8	Листов	
Н. контроль	Полканов		<i>[Signature]</i>		ЗД-7	ООО "Комтехстрой"		
Проверил	Круглов		<i>[Signature]</i>			Формат	А3	