

РОССИЙСКАЯ ФЕДЕРАЦИЯ

ООО "Комтехстрой"

СРО-П-05082009 №789 от 17.12.2020

**« Здание вспомогательного назначения (склад)
литера « А », « Здание вспомогательного назначения
(гараж) литера « Б », расположенные по адресу:
г.Пенза , ул. Стрельбищенская , 13»**

Рабочая документация

Раздел "Архитектурно -строительные решения"

12-21-АС

2021 г.

РОССИЙСКАЯ ФЕДЕРАЦИЯ

ООО "Комтехстрой"

СРО-П-05082009 №789 от 17.12.2020

*« Здание вспомогательного назначения (склад)
литера « А », « Здание вспомогательного назначения
(гараж) литера « Б », расположенные по адресу:
г.Пенза , ул. Стрельбищенская , 13»*

Раздел "Архитектурно -строительные решения"

12-21-АС

Генеральный директор ООО "Комтехстрой":

Главный инженер проекта:

Круглов С.Ю.

Бабкин Д.Н.

2021 г.

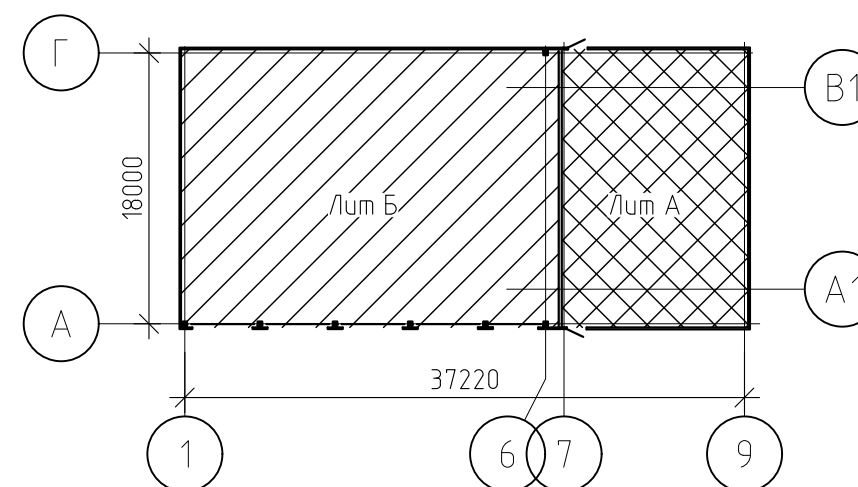
ВЕДОМОСТЬ РАБОЧИХ ЧЕРТЕЖЕЙ ОСНОВНОГО КОМПЛЕКТА

Лист	Наименование	Примечание
1	Общие данные	
2	План на отм 0.000	
3	План на отм +3.600. Разрезы	
4	План перекрытия верх на отм +6.380. Разрезы. Узлы. Спецификация к планам.	
5	Схемы перемычек. Спецификация элементов перемычек.	
6	Площадка лестницы ПЛ-1. Фрагмент 2(3). Утепление цоколя.Спецификация.	
7	Раскладка сэндвич-панелей по оси 1, оси А	
8	Раскладка сэндвич-панелей по оси 9, оси Г	
9	Спецификация стеновых сэндвич-панелей	
10	Схема расположения кровельных сэндвич-панелей. Спецификация кровельных сэндвич-панелей	
11	Схема расположения элементов снегозадержания, ограждения кровли	
12	План на отм 0.000	
13	План на отм +3.600. Разрезы	
14	Фасады по осям 1, А	
15	Фасады по осям 9, Г	
16	Экспликация полов на отм. ±0.000; +3.600. Спецификация элементов заполнения проемов	
17	Ведомость рекомендуемой внутренней отделки помещений	

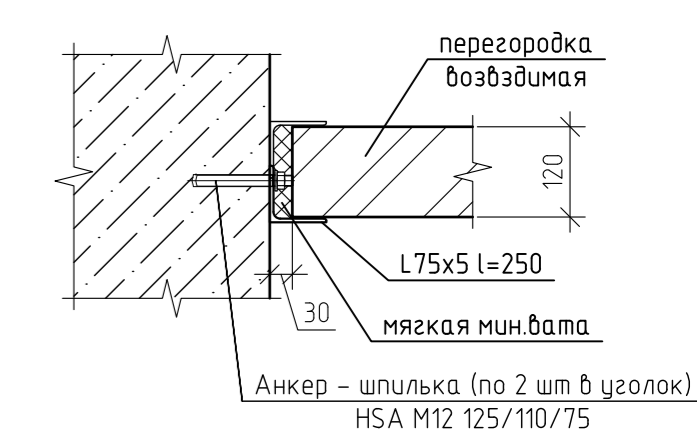
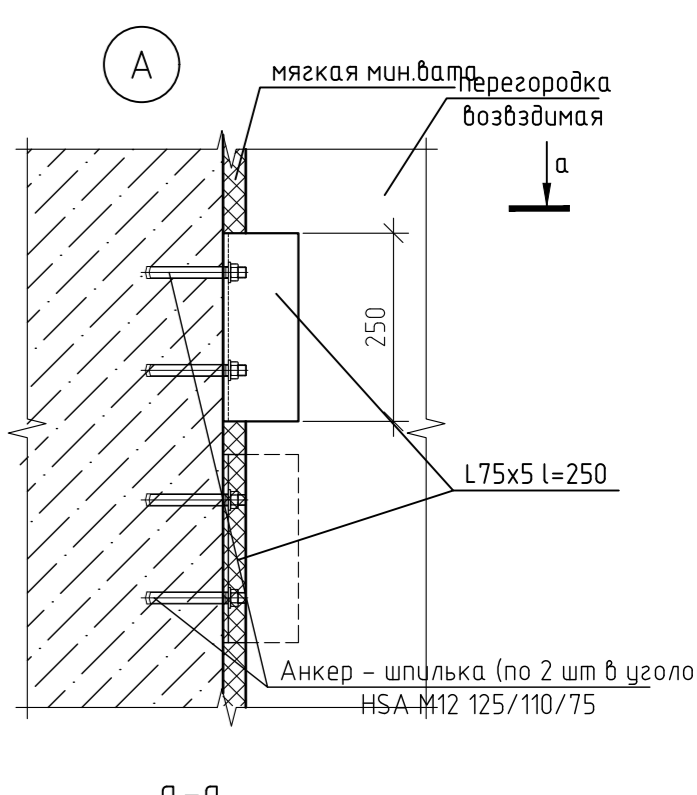
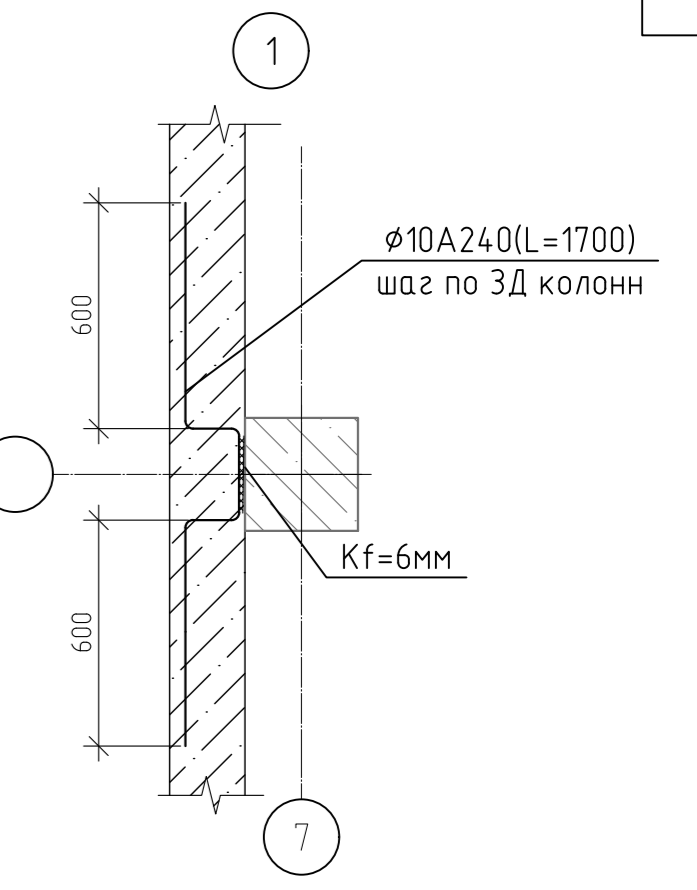
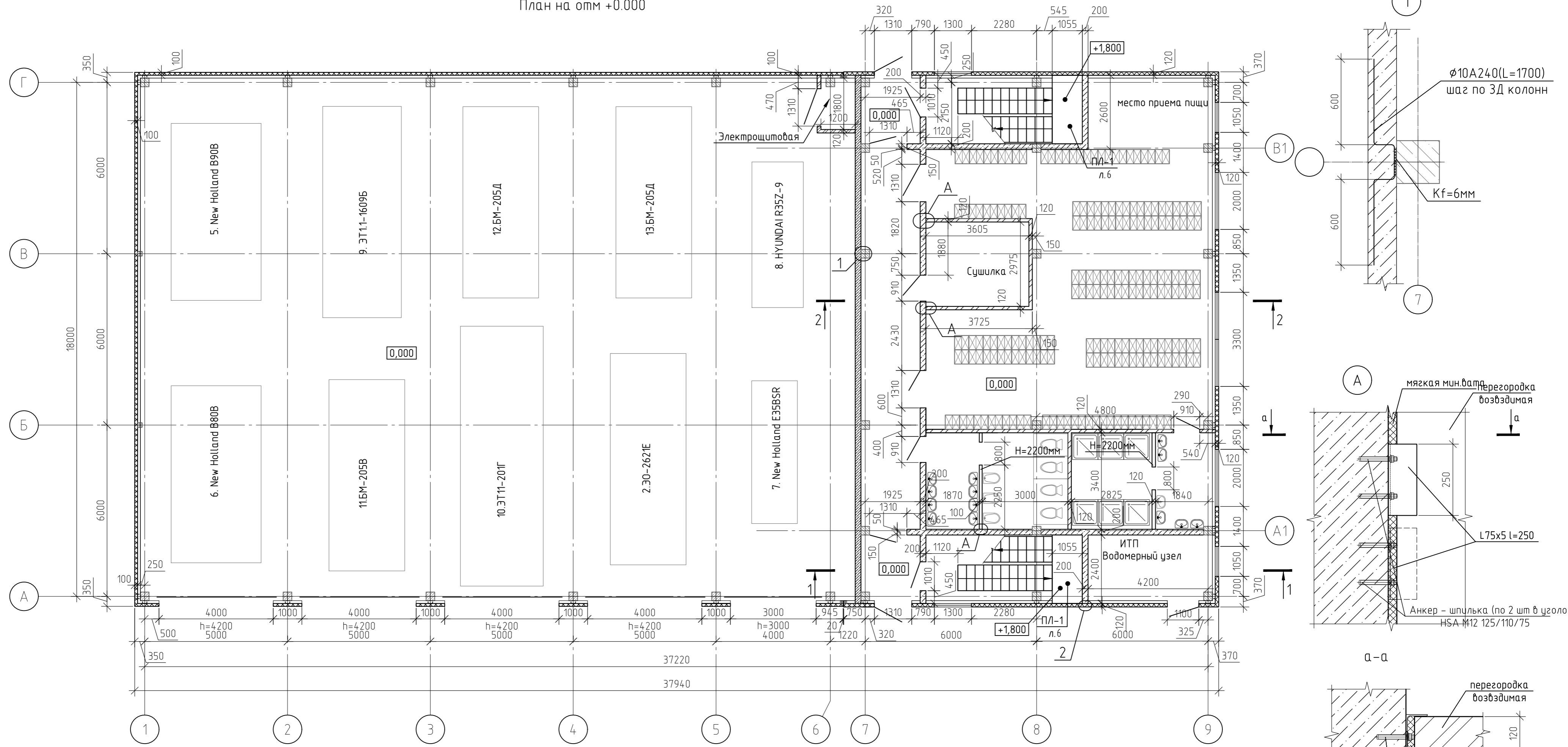
Ведомость основных комплектов рабочих чертежей

Обозначение	Наименование	Примечание
12-21-ГП	Генеральный план (Горизонтальная посадка зданий)	
12-21-АС	Архитектурно-строительные решения	
12-21-КЖ	Конструкции железобетонные	
12-21-КМ	Конструкции железобетонные	
12-21-ОВ	Вентиляция	

1. Здания запроектированы как вспомогательные промышленного предприятия ЗАО "Пензенская горэлектросеть"

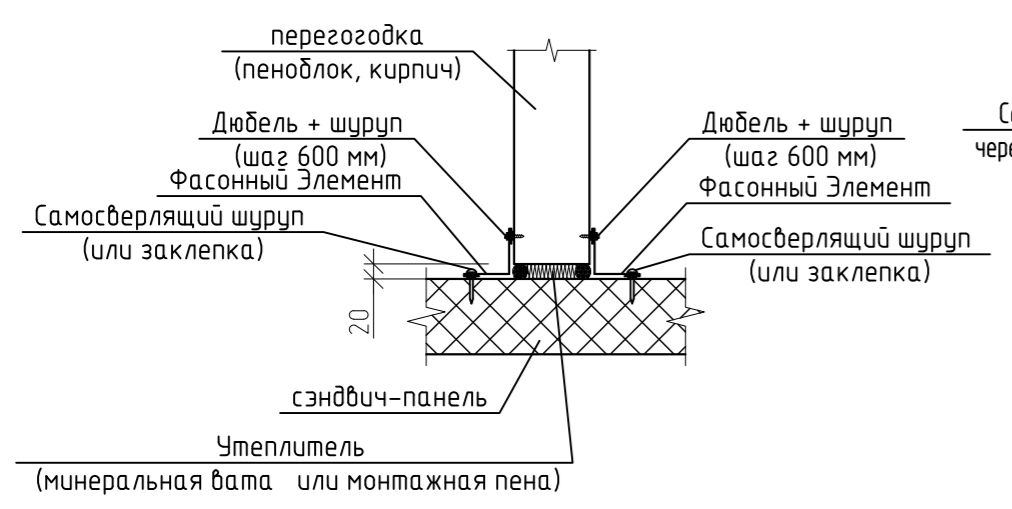


						12-21-АС			
						« Здание вспомогательного назначения(склад) литера «А», «Здание вспомогательного назначения (гараж) литера «Б», расположенные по адресу: г.Пенза, ул. Стрельбищенская, 13»			
Изм.	Кол.уч.	Лист	№ док.	Подп.	Дата	Архитектурно-строительные решения	Стадия	Лист	Листов
Разработал	Ермошкин			<i>Ермошкин</i>			Архитектурно-строительные решения	Р	1
ГИП	Бабкин			<i>Бабкин</i>		Общие данные		000 "Коммехстрой"	
Н.контроль	Круглов			<i>Круглов</i>					
Проверил	Бабкин			<i>Бабкин</i>					

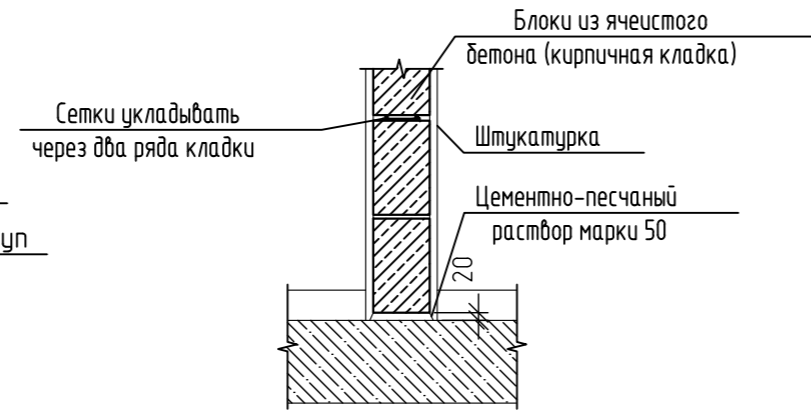


2

Узел примыкания перегородок к сэндвич панелям



Армирование перегородки из блоков ячеистого бетона



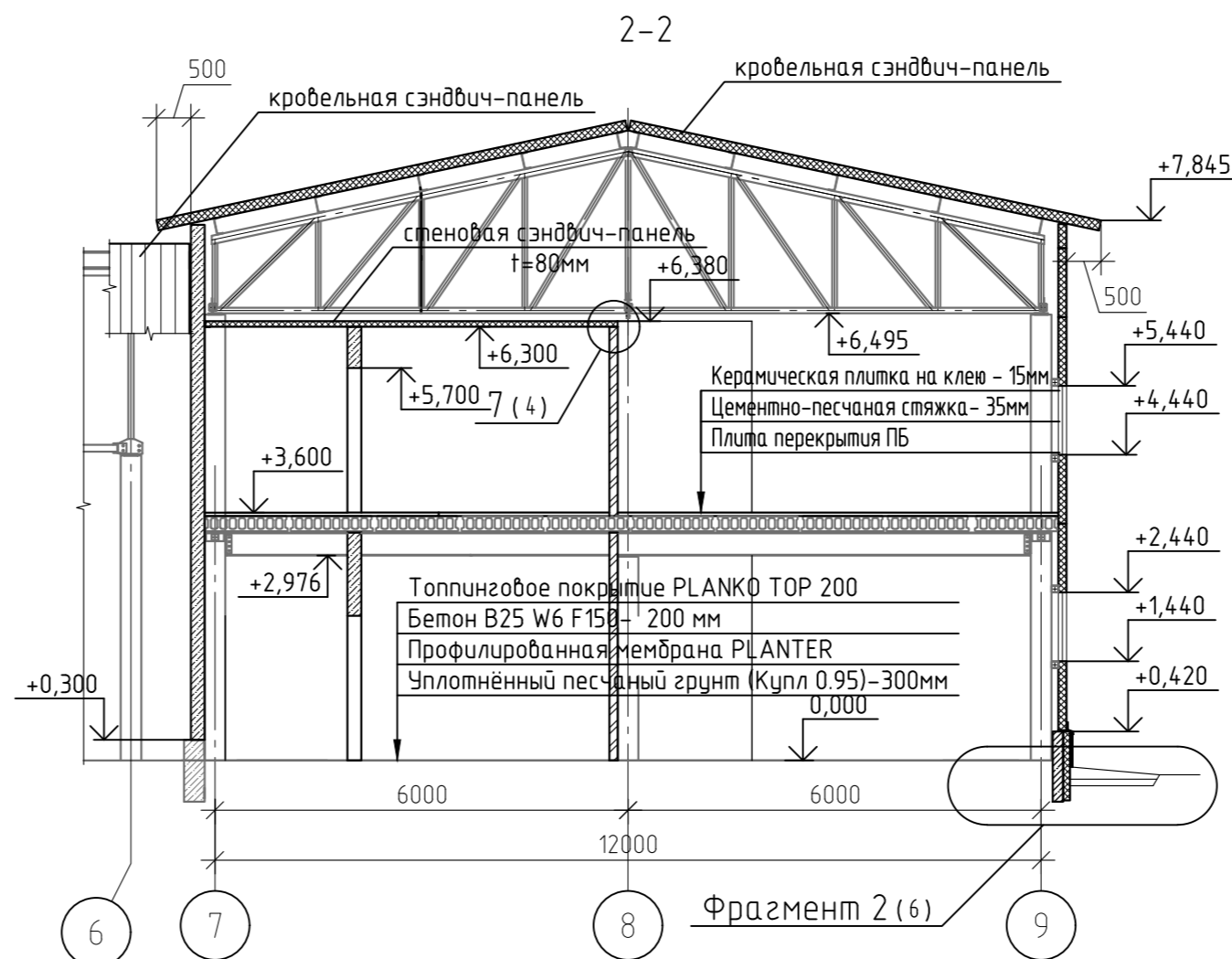
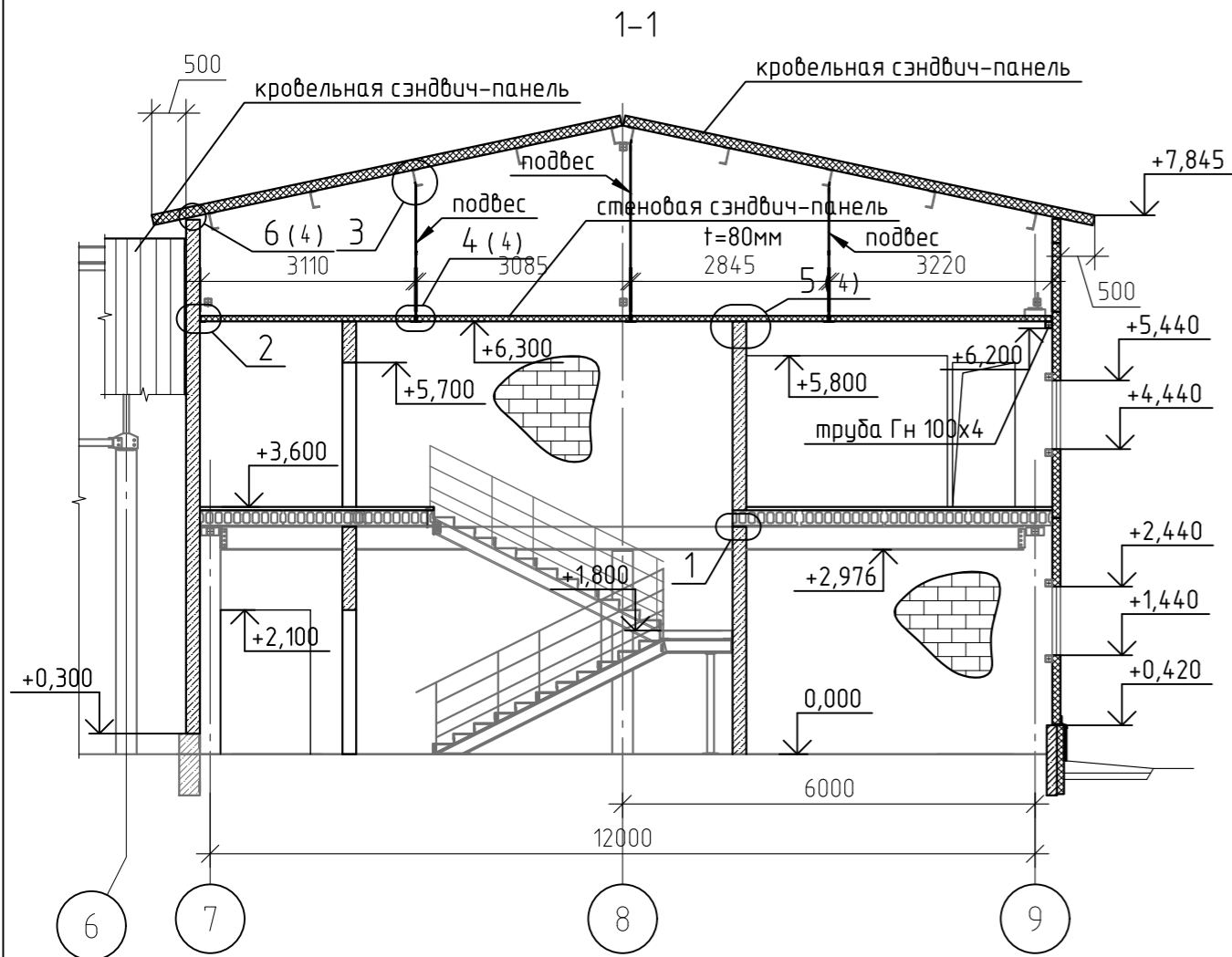
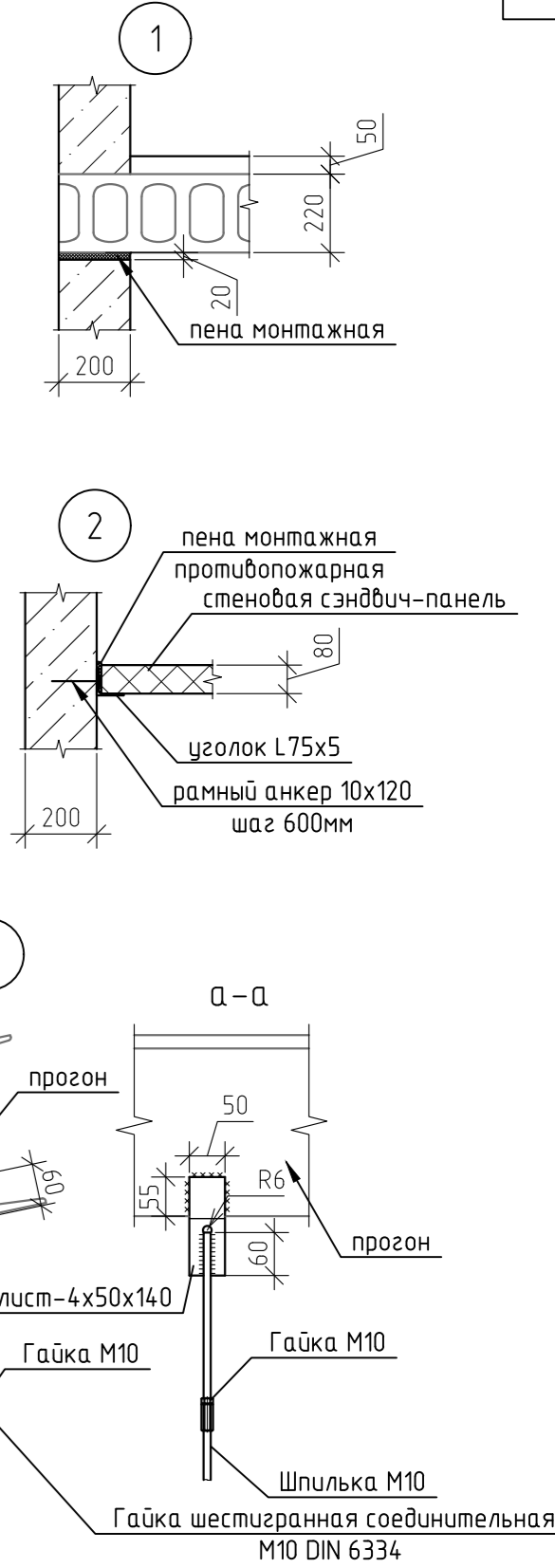
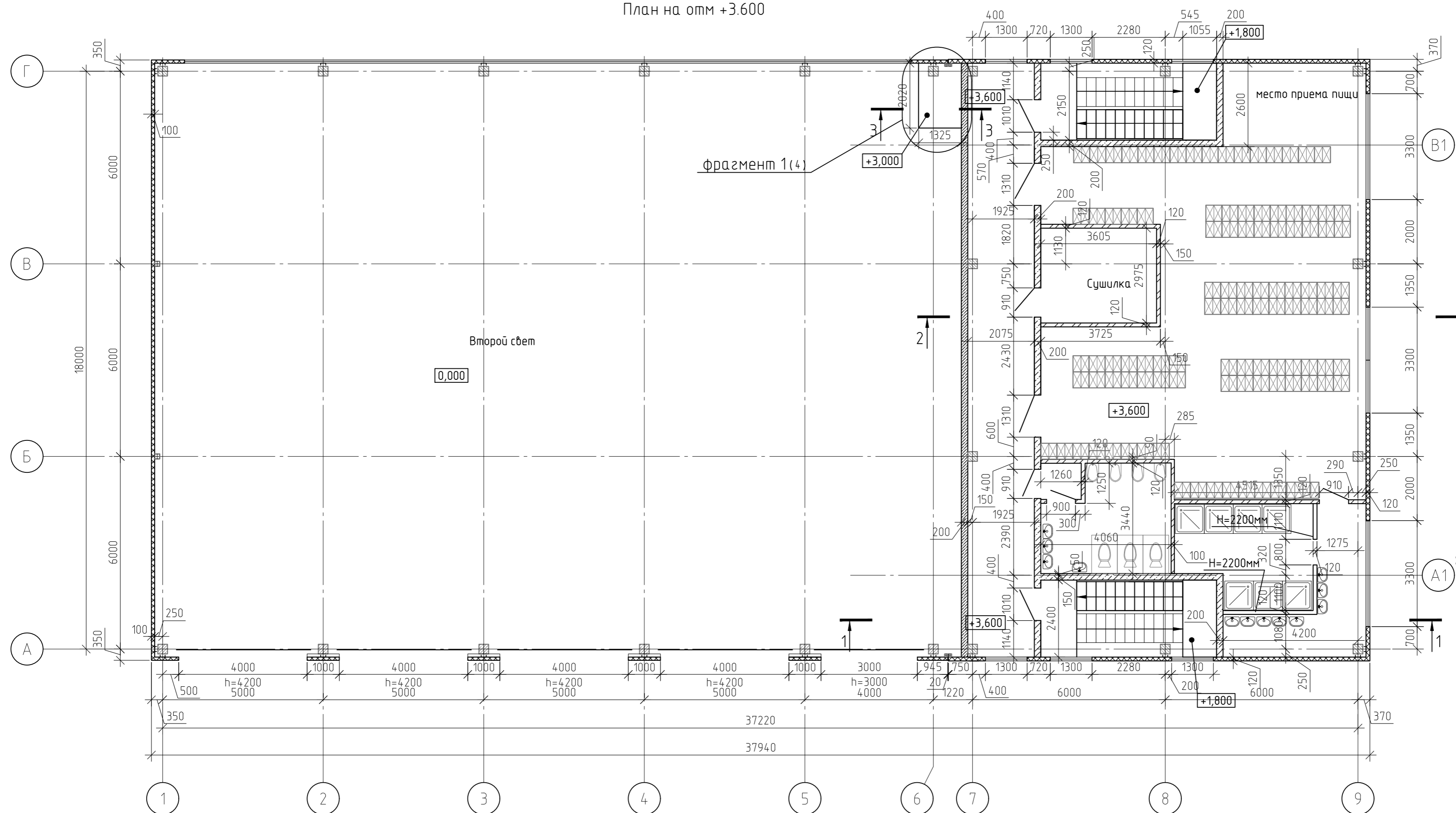
УСЛОВНЫЕ ОБОЗНАЧЕНИЯ:

- "сэндвич"-панели с металлической оболочкой и утеплителем из базальтовой минеральной ваты;
- кирпичные перегородки
- стены из бетонных блоков (600x300x200/D800/B2.5/F15 ГОСТ 31360-2007);

1. Кирпичную кладку вести кирпичом КР-р-пу 65/11Ф/100/2,0/50/ГОСТ 530-2012. на цементно-песчанном растворе М75.
2. Армирование стен из пеноблока устраивается путем постановки сеток (через 2 ряда блоков) и в двух верхних рядах по всей длине кладки. Привязку стены по оси "7" к колоннам выполнить по узлу 1 лист 2
3. Спецификацию к кладочному плану смотри л.4
4. Примыкание кирпичных перегородок к стенам из пенобетонных блоков выполнить по узлу "А". Шаг раскрепления по высоте принять не более 1200мм

					12-21-АС				
					« Здание вспомогательного назначения(склад) литера «А», «Здание вспомогательного назначения (гараж) литера «Б», расположенные по адресу: г.Пенза, ул. Стрельбищенская, 13»				
Изм.	Кол.уч.	Лист	№ док.	Подп.	Дата	Архитектурно-строительные решения	Стация	Лист	Листов
Разработал	Ермошкин	Бадкин					Р	2	
ГИП									
Н.контроль	Круглов					План на отм 0.000	000 "Комтехстрой"		
Проверил	Бадкин								

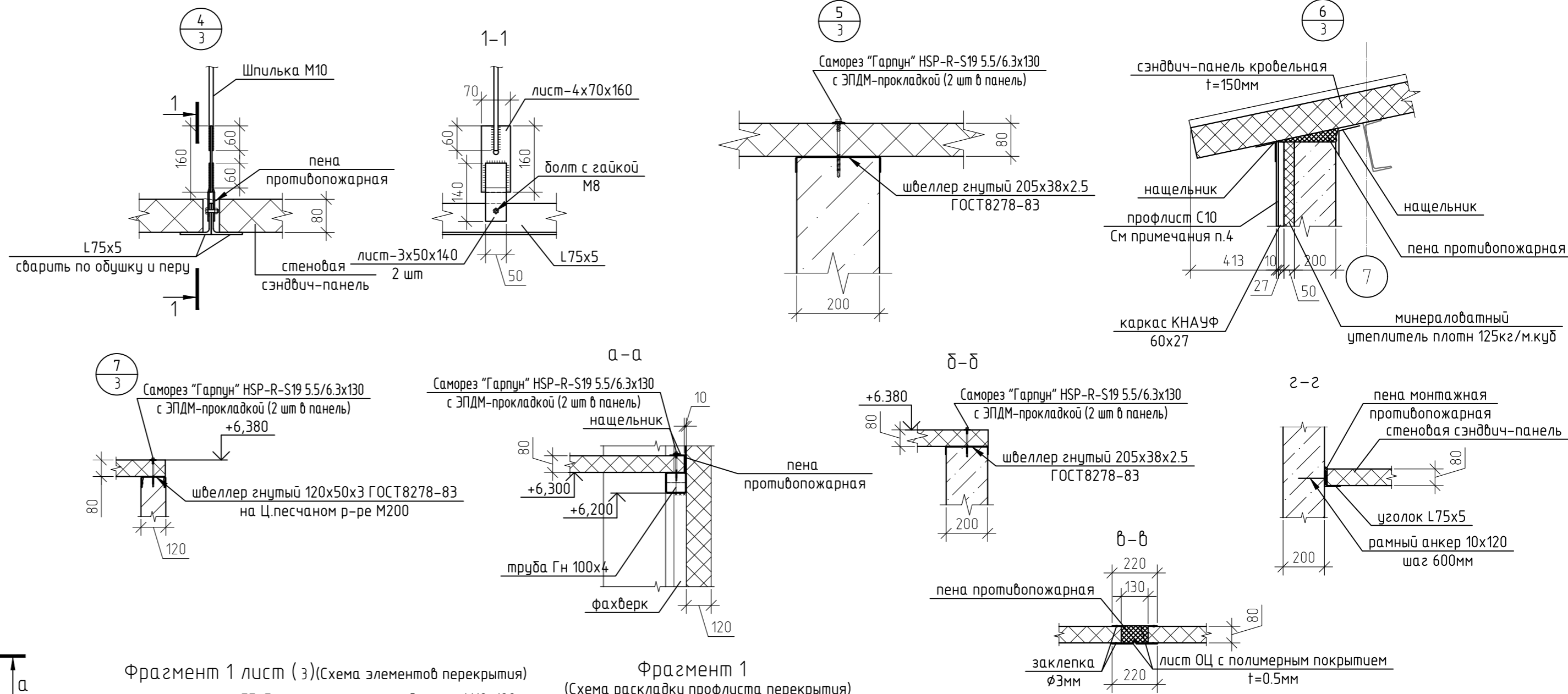
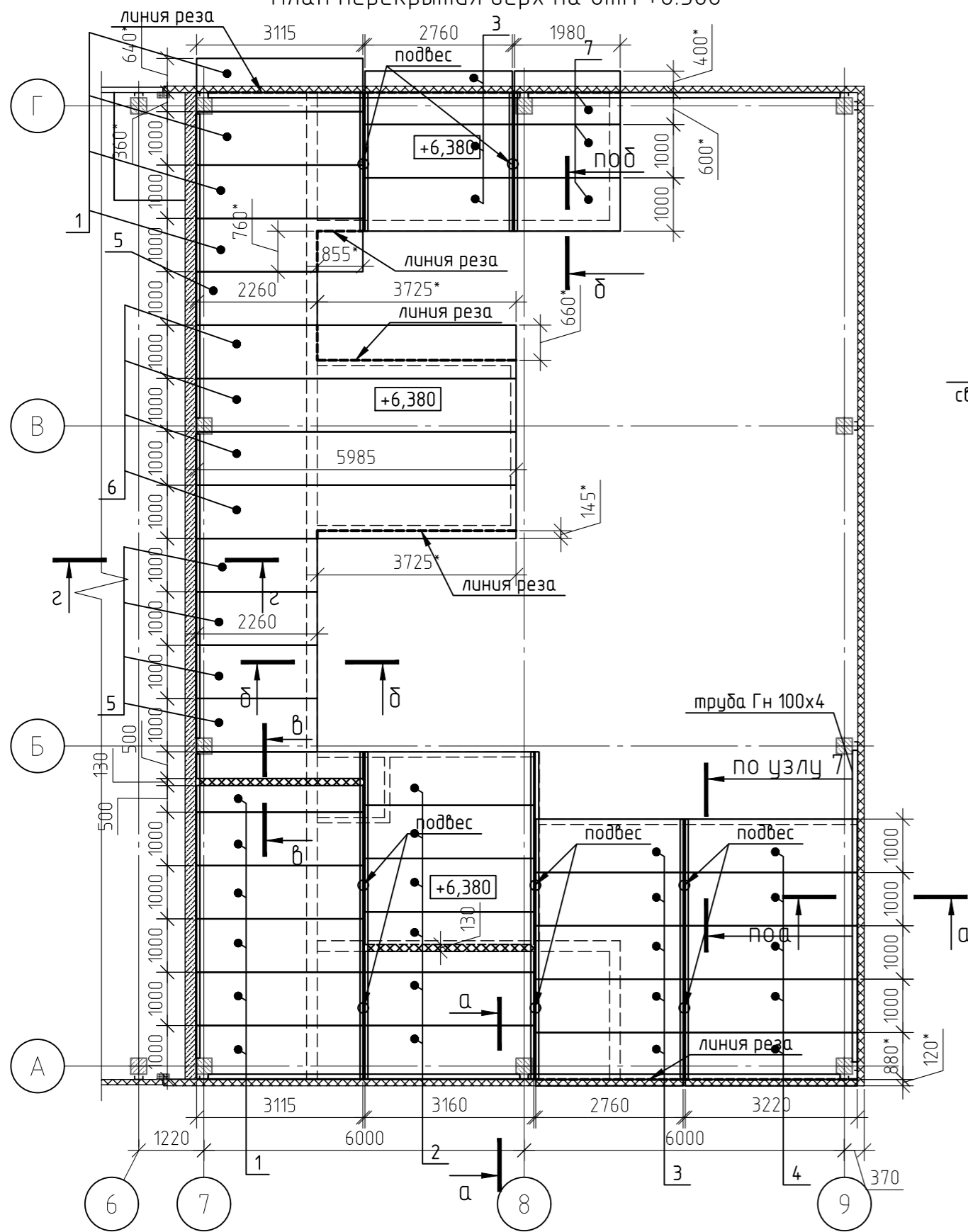
План на отм +3.600



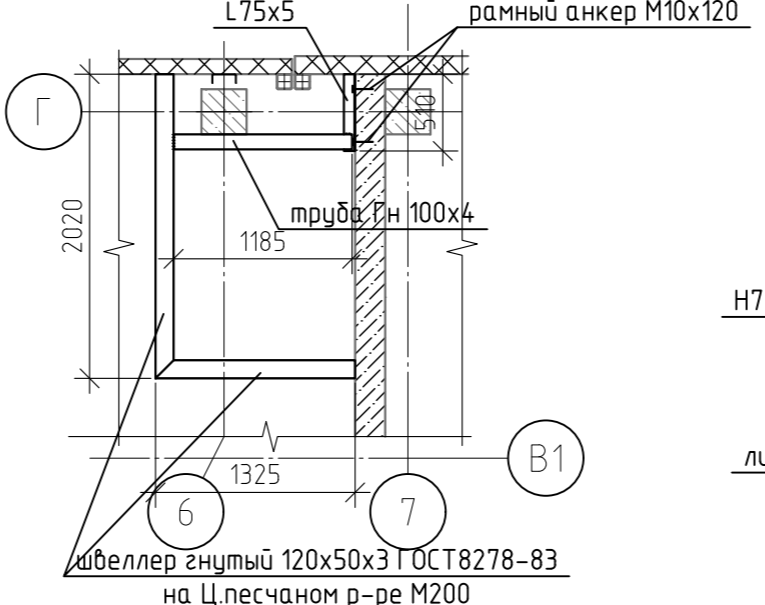
- УСЛОВНЫЕ ОБОЗНАЧЕНИЯ:
- "сэндвич"-панели с металлической оболочкой и утеплителем из базальтовой минеральной ваты;
 - кирпичные перегородки
 - стены из бетонных блоков (600x300x200/B600/B2.5/F15 ГОСТ 31360-2007);
- Кирпичную кладку вести кирпичом КР-р-пу 65/11Ф/100/2,0/50/ГОСТ 530-2012, на цементно-песчанном растворе М75.
 - Армирование стен из пеноблока устраивается путем постановки сеток (через 2 ряда блоков) и в двух верхних рядах по всей длине кладки. Привязку стены по оси "7" к колоннам выполнить по узлу 1 лист 2
 - Спецификацию к кладочному плану смотри л.4
 - Примыкание кирпичных перегородок к стенам из пенобетонных блоков выполнить по узлу "А". Шаг раскрепления по высоте принять не более 1200мм

					12-21-АС				
					« Здание вспомогательного назначения(склад) литера «А», «Здание вспомогательного назначения (гараж) литера «Б», расположенные по адресу: г.Пенза, ул. Стрельбищенская, 13»				
Изм.	Кол.уч.	Лист	№ док.	Подп.	Дата	Архитектурно-строительные решения	Стадия	Лист	Листов
Разработал	Ермошкин						Р	3	
ГИП	Бадкин					План на отм +3.600. Разрезы	000 "Комтехстрой"		
Н.контроль	Круглов								
Проверил	Бадкин								

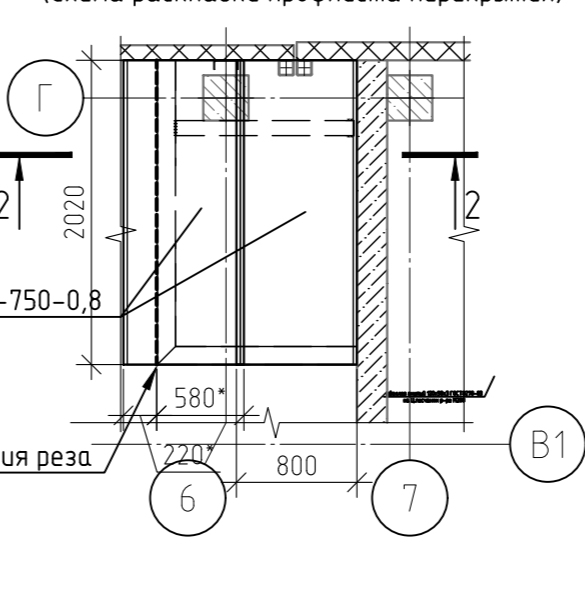
План перекрытия верх на отм +6.380



Фрагмент 1 лист (з) (Схема элементов перекрытия)



Фрагмент 1 (Схема раскладки профлиста перекрытия)



Спецификация элементов к планам на отм 0.000, +3.600, +6.380, фрагмент 1

Марка	Обозначение	Наименование	Кол-во	Масса ед кг	Примеч.
ГОСТ 8509-93	уголок 75x5	L=м.п	84	5,8	487,2
ГОСТ 30245-03	Труба гнутая 100x100x4	L=м.п	30	11,73	351,9
ГОСТ 8278-83	Швеллер гнутый 205x38x2,5	L=м.п	35	5,34	186,9
ГОСТ 8278-83	Швеллер гнутый 120x50x3	L=м.п	30	4,91	147,3
ГОСТ 5781-82*	Ø10 A240	L=1700	20	1,05	20,98
	Лист 4x50 ГОСТ 19903-74 / 255 ГОСТ 27772-88	L=140	8	0,22	1,76
	Лист 4x70 ГОСТ 19903-74 / 255 ГОСТ 27772-88	L=160	8	0,35	2,81
	Лист 3x50 ГОСТ 19903-74 / 255 ГОСТ 27772-88	L=140	16	0,16	2,64
	шпилька M10	L=2000	11		шт
	Гайка M10		8		шт
	Гайка шестигранная соединительная M10 DIN 6334		8		шт
ГОСТ 23279-2012	4Ср 380л-100 / 380л-100	18хм.п 40	1530	0,2	306
ГОСТ 24045-2016	H75-750-0,8	L=2020	2	16,97	33,94
ГОСТ 24045-2016	С10-1000-0,6	м.кб	23,4	5,6	131,04

Спецификация сэндвич-панелей на отм +6.380

Марка	Обозначение	Наименование	Кол-во	Масса ед кг	Примеч.
1		ПСБ 80x1000x3115	10		
2		ПСБ 80x1000x3160	6		
3		ПСБ 80x1000x2760	8		
4		ПСБ 80x1000x3220	5		
5		ПСБ 80x1000x2260	5		
6		ПСБ 80x1000x5985	4		
7		ПСБ 80x1000x1980	3		
ИТОГО:			129,5		м.кб

- Объем кирпичной кладки из кирпича КР-р-пу 65/1НФ/100/2,0/50/ГОСТ 530-2012, на цементно-песчанном растворе М75 - 19,6м.куб;
- Объем кладки стен из бетонных блоков (600x300x200/D600/B2.5/F15 ГОСТ 31360-2007) - 66,8м.куб
- Сэндвич-панели применять с базальтовым утеплителем. Примыкание сэндвич-панелей к элементам перекрытий и стенам выполнить противопожарной пеной. Длину сэндвич-панелей уточнить после монтажа элементов перекрытия. Нашельники принять в соответствии с номенклатурой завода изготовителя. Монтаж нашельников вести в соответствии с типовыми узлами завода изготовителя.
- Участок стены по оси 7 (между кровлями) с уличной стороны зашить профнастилом С10-1000-0,6 по каркасу из оцинкованного профиля (КНАУФ 60x27). Площадь зашивки 23,4м.кб. Утепление данного участка произвести мин.плитой толщиной 50мм, плотностью 125кг/м.куб. Объем утеплителя 117м.куб

12-21-АС				
« Здание вспомогательного назначения(склад) литера «А», «Здание вспомогательного назначения (гараж) литера «Б», расположенные по адресу: г.Пенза, ул. Стрельбищенская, 13»				
Изм.	Кол.уч.	Лист	№ док.	Подп.
Разработал	Ермошкин			
ГИП	Бадкин			
Архитектурно-строительные решения				Стация
				Лист
				Листов
План перекрытия верх на отм +6.380. Разрезы. Узлы. Спецификация к планам.				000 "Комтехстрой"
Н.контроль	Круглов			
Проверил	Бадкин			

Схема перемычек первого этажа

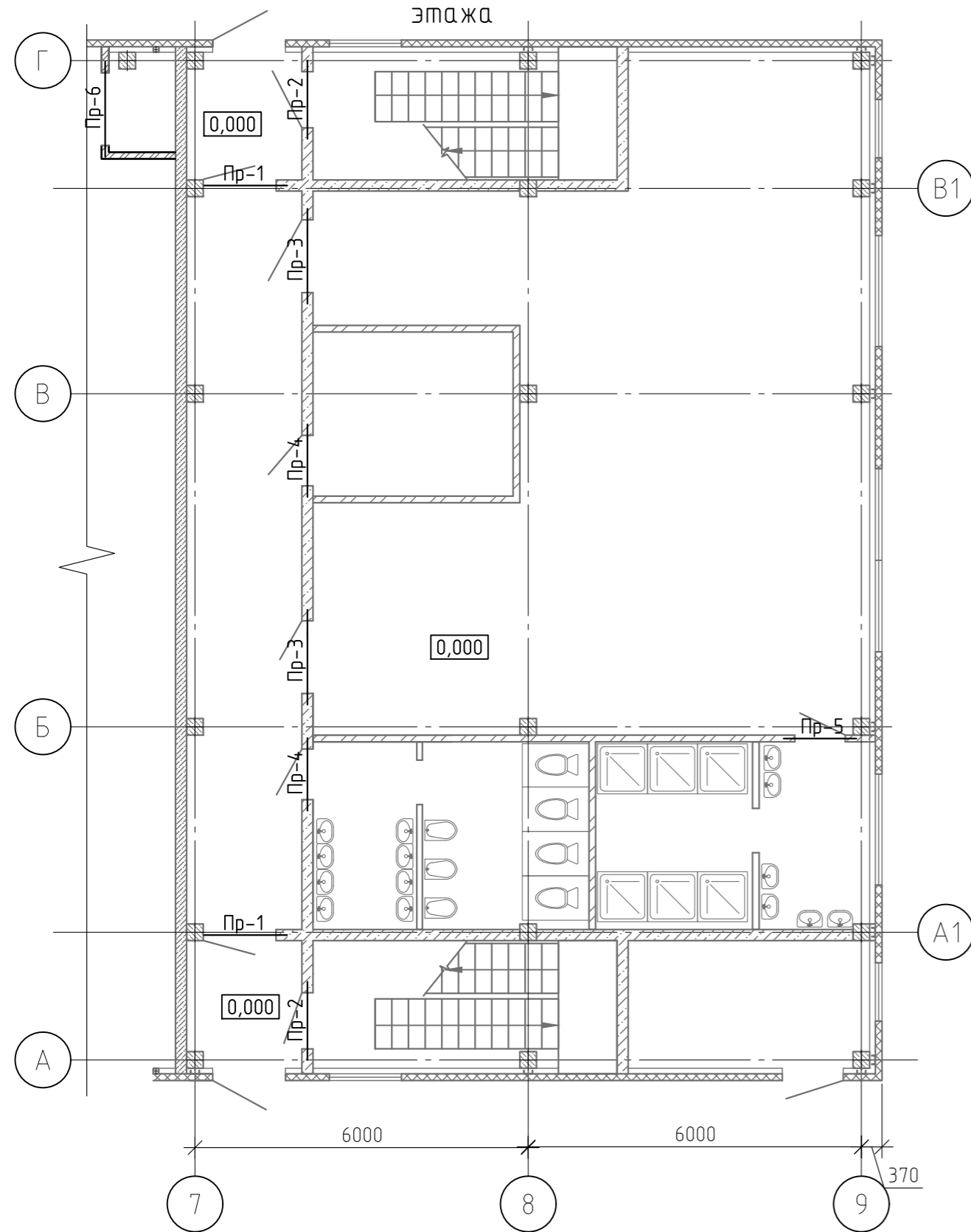
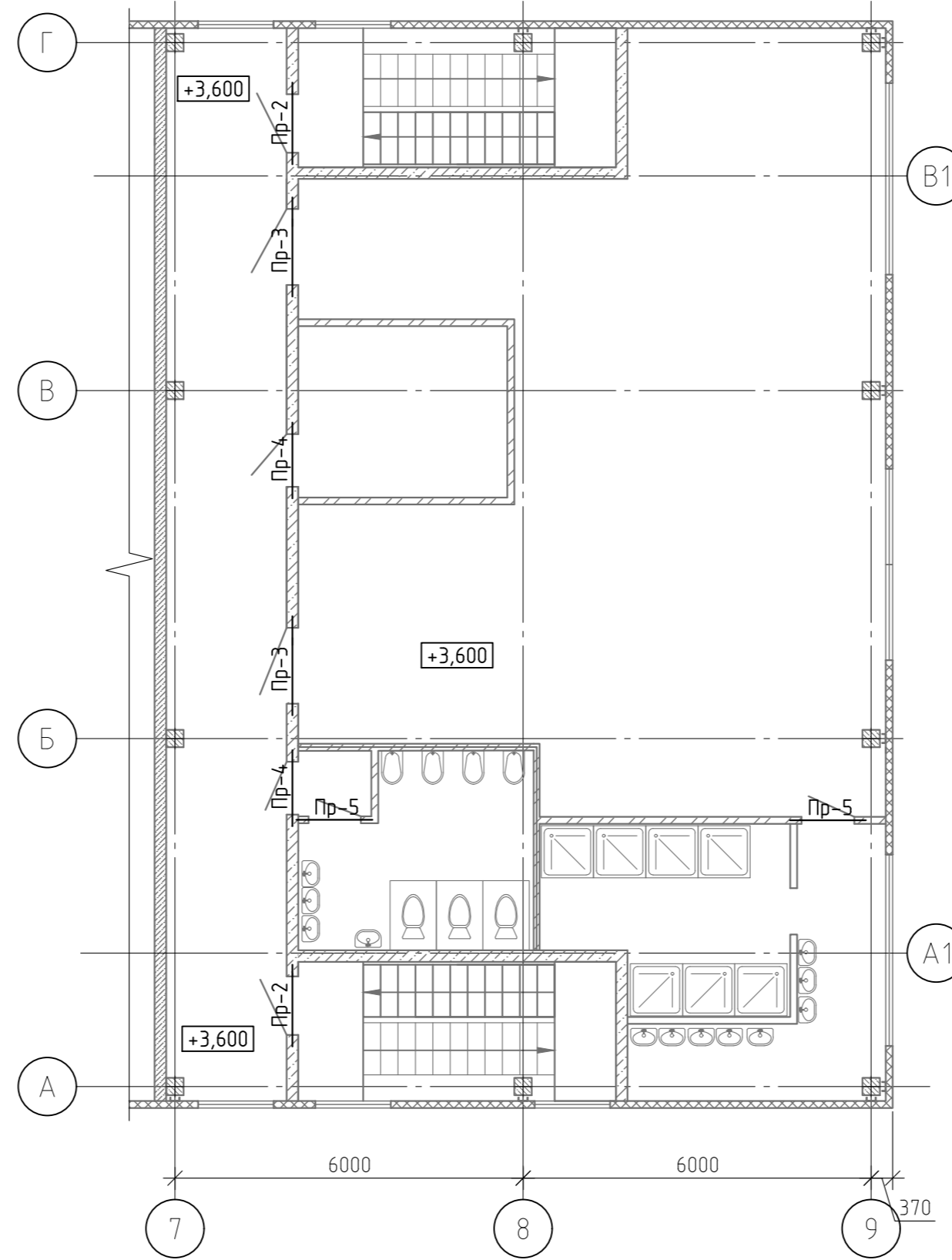


Схема перемычек второго этажа



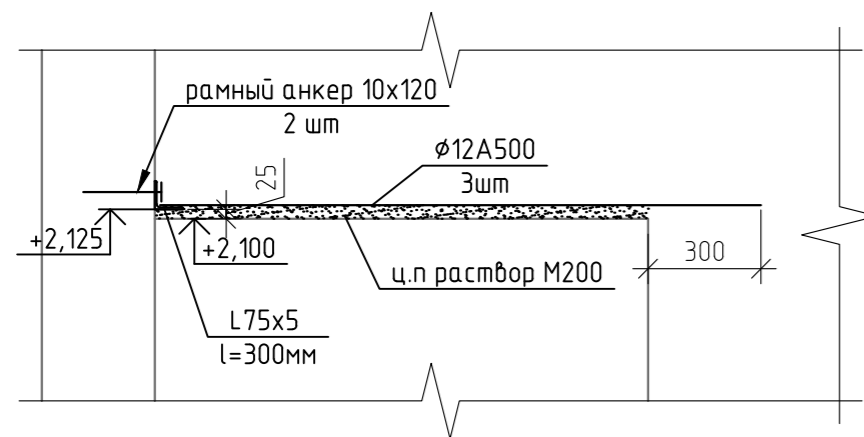
Ведомость перемычек

Марка	Схема сечения
Пр-1 Пр-2 Пр-3 Пр-4	
Пр-5 Пр-6	

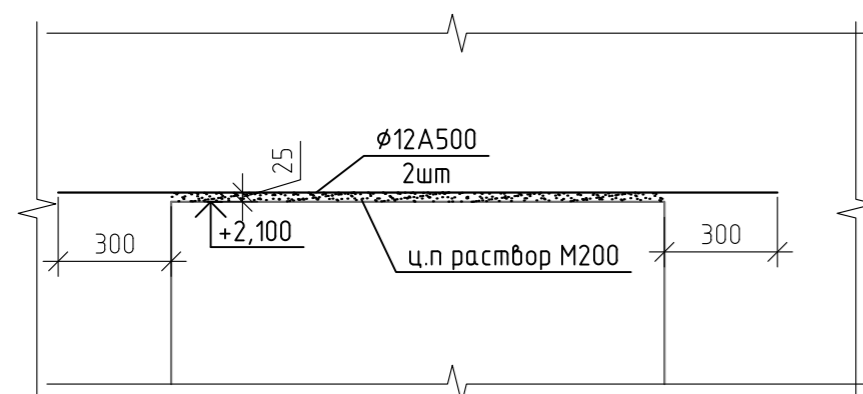
Спецификация элементов перемычек

Марка	Обозначение	Наименование	Кол-во	Масса ед. кг	Примеч.
	ГОСТ 5781-82*	φ10 A240 L=м.п	74	0,62	45,66
	ГОСТ 8509-93	уголок 75x5 L=300	2	1,74	3,48

Деталь опирания перемычки Пр-1



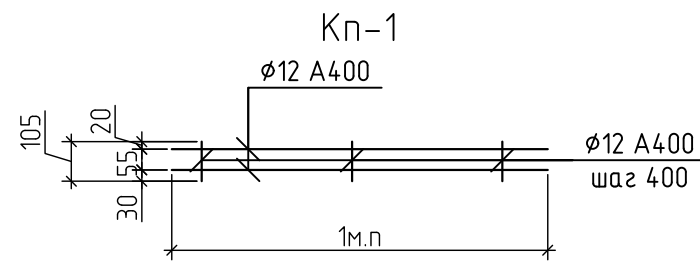
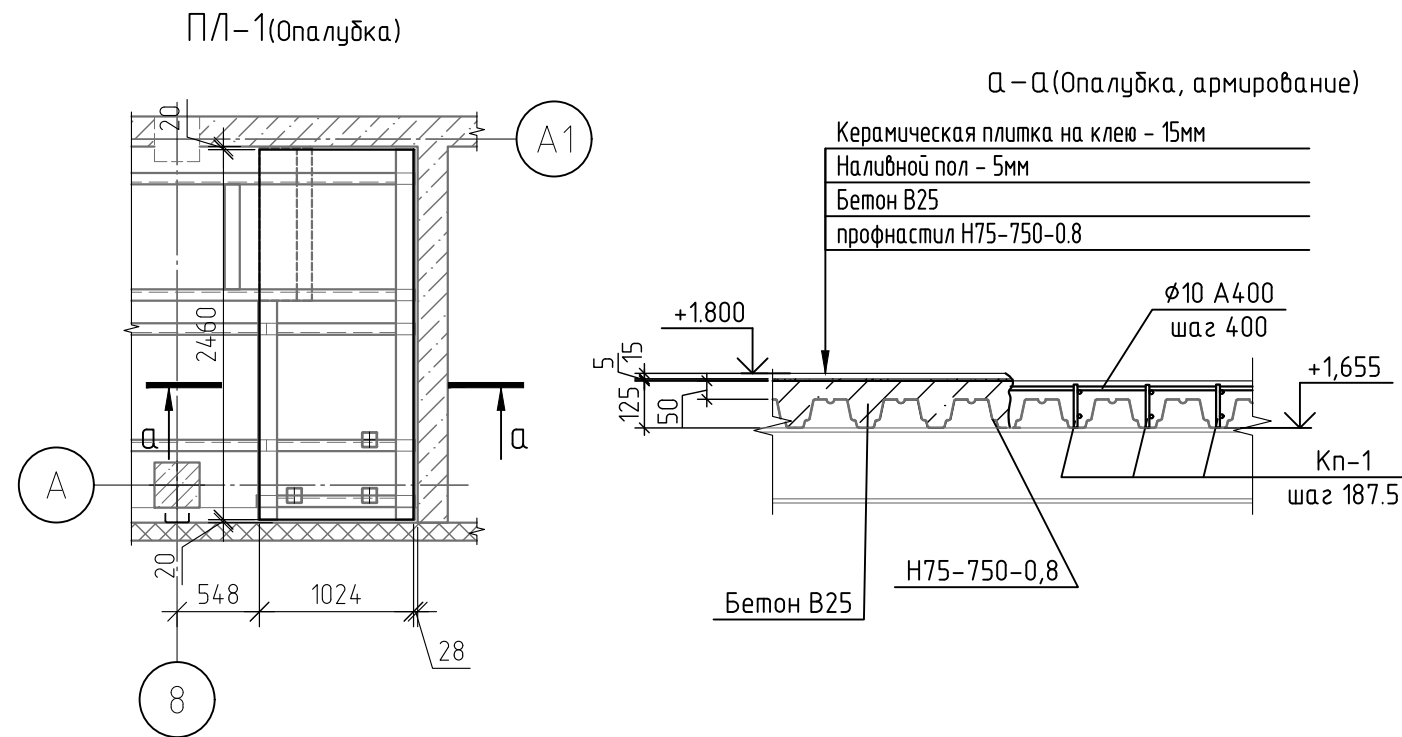
Деталь опирания перемычки Пр-2...Пр-6



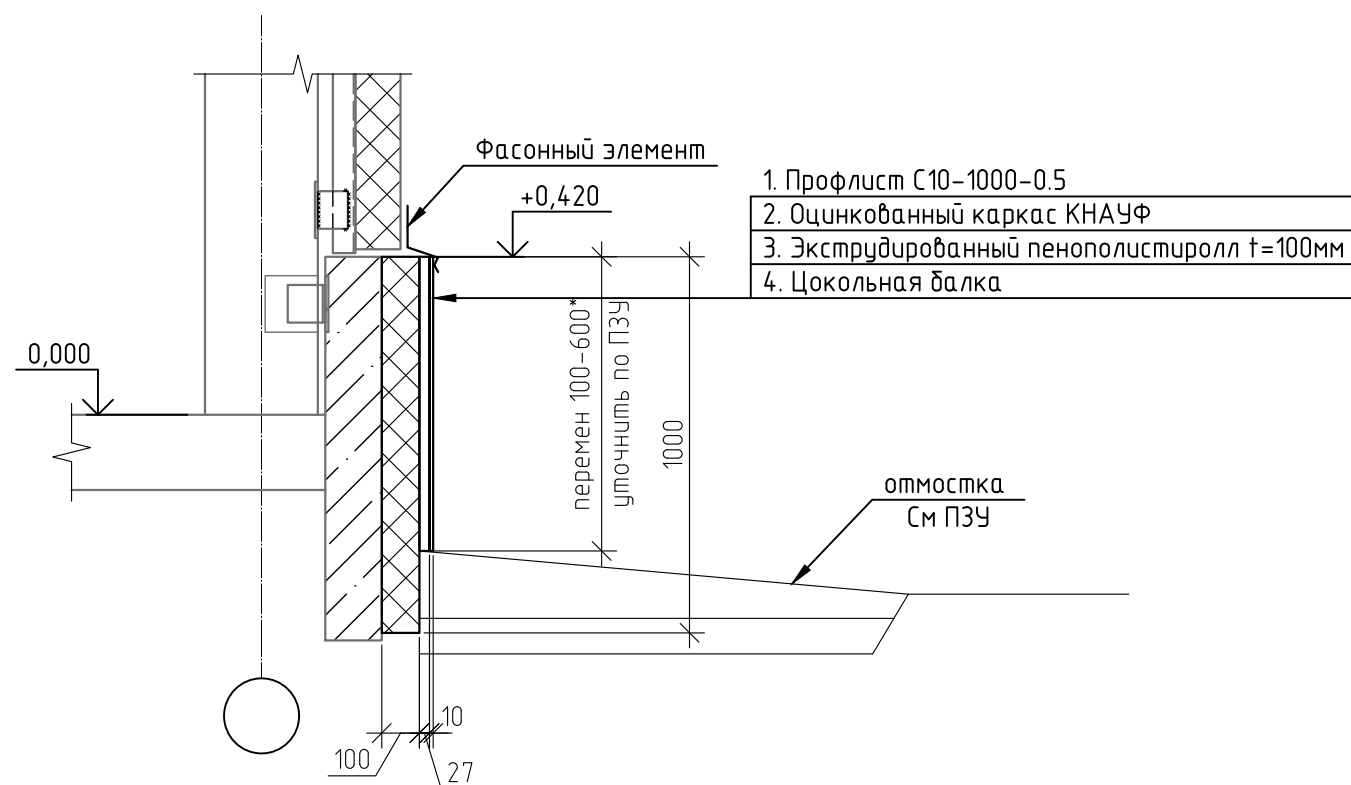
12-21-АС					
« Здание вспомогательного назначения(склад) литера «А», «Здание вспомогательного назначения (гараж) литера «Б», расположенные по адресу: г.Пенза, ул. Стрельбищенская, 13»					
Изм.	Кол.уч.	Лист	№ док.	Подп.	Дата
Разработал	Ермошкин				
ГИП	Бадкин				
Архитектурно-строительные решения				Стадия	Лист
				Р	5
Схемы перемычек. Спецификация элементов перемычек.				ООО "Комтехстрой"	
Н.контроль	Круглов				
Проверил	Бадкин				

Спецификация элементов ПЛ-1

Марка	Обозначение	Наименование	Кол-во	Масса ед кг	Примеч.
	ГОСТ 5781-82*	φ10 А500 L=м.п	8	0,62	4,94
Кп-1		Каркас Кп-1(м.п)	17,5	2,06	36,05
	ГОСТ 5781-82*	φ12 А500 L=м.п	2,315	0,89	2,06
Материалы					
	ГОСТ 7473-2010	Бетон В25, F75, W4	0,2		м.куб



Фрагмент 2 Утепление цоколя(3)



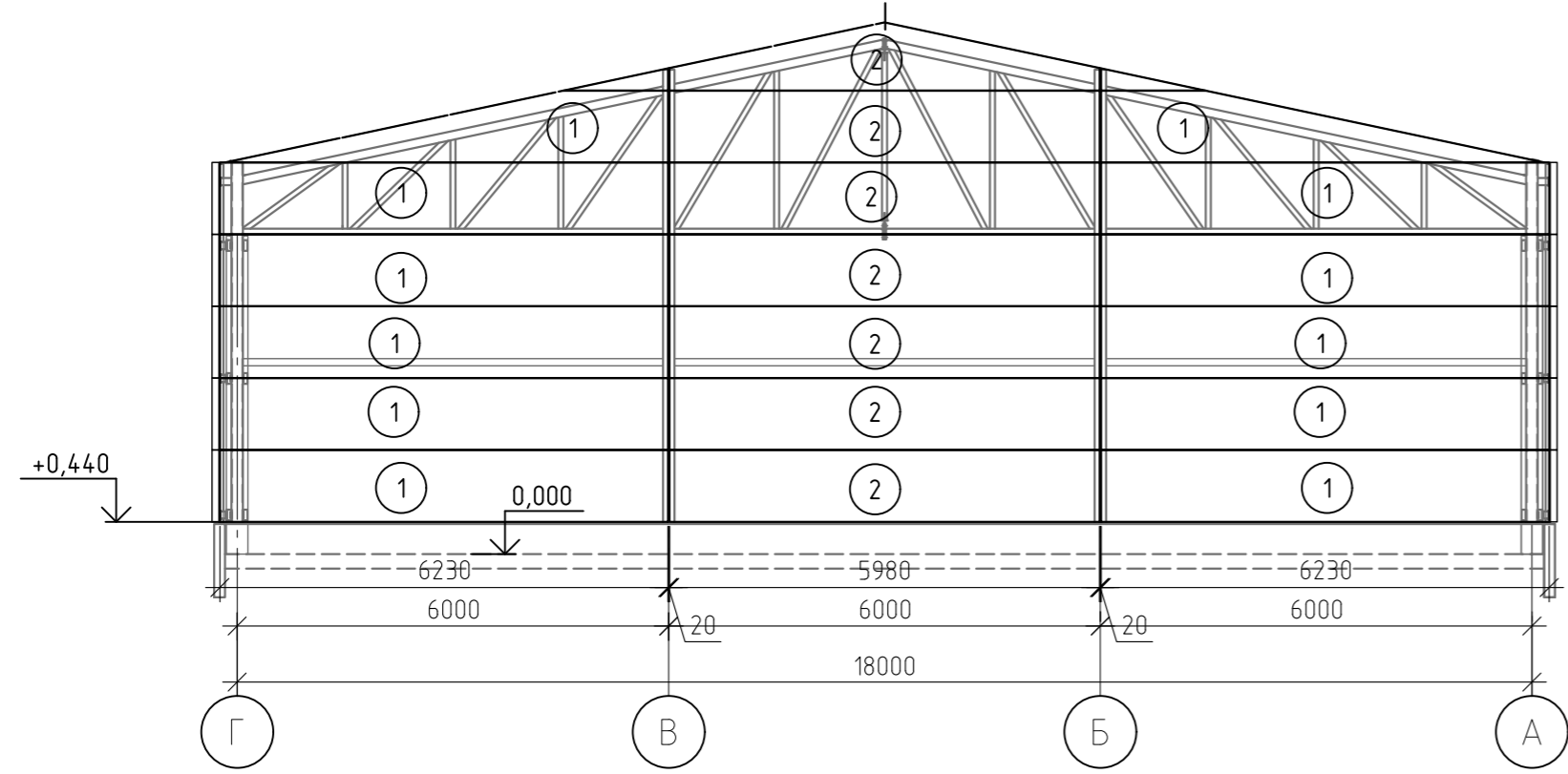
Спецификация элементов к Фрагменту 2 (Утепление цоколя)

Марка	Обозначение	Наименование	Кол-во	Масса ед кг	Примеч.
		Экструдированный пенополистиролл t=100мм,(94м.п h=1000)	9,4		м.куб
	ГОСТ 24045-2016	С10-1000-0,6, (0.35x94=32.9м.кв)	32,9	5,6	184,24

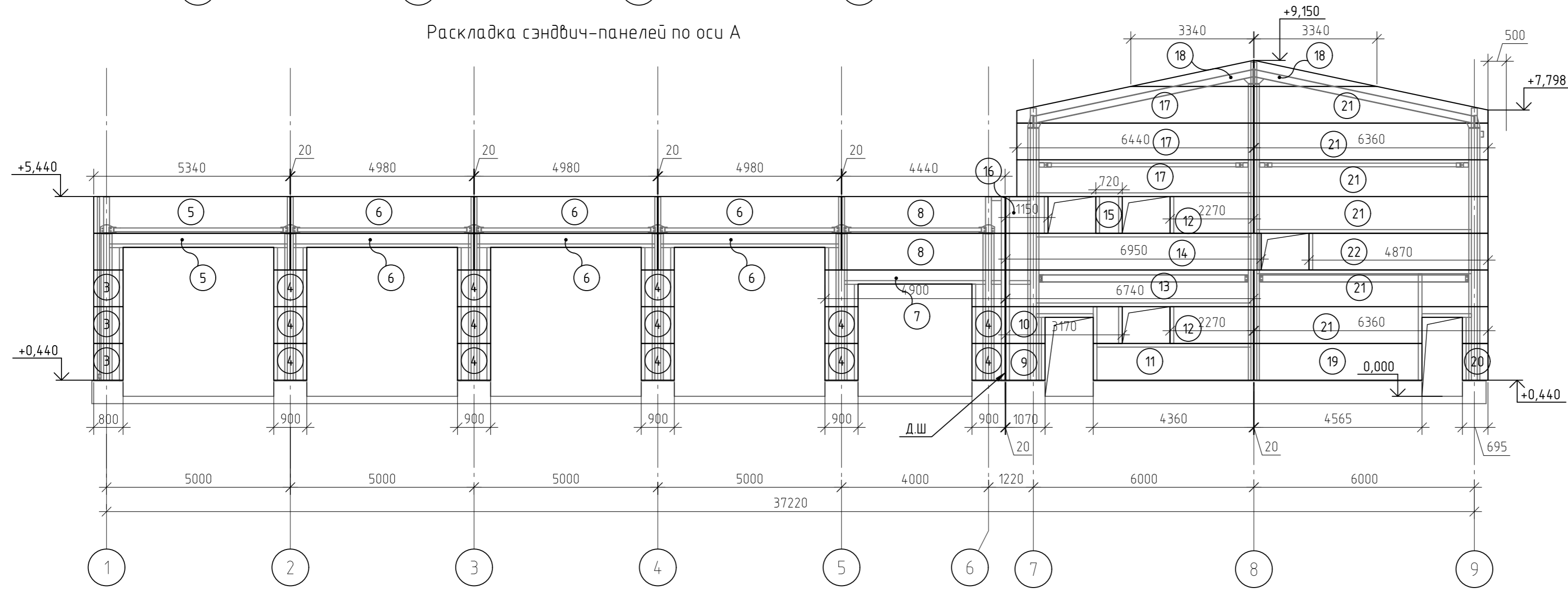
1. Объемы отделки и утепления цоколя уточнить по разделу ПЗУ. В спецификации, при расчете объемов отделки, высота отделки принята 350мм

12-21-АС						« Здание вспомогательного назначения(склад) литера «А», «Здание вспомогательного назначения (гараж) литера «Б», расположенные по адресу: г.Пенза, ул. Стрельбищенская, 13»			
Изм.	Кол.уч.	Лист	№ док.	Подп.	Дата	Архитектурно-строительные решения	Стадия	Лист	Листов
Разработал	Ермошкин			<i>Ермошкин</i>			П	Р	6
ГИП	Бадкин			<i>Бадкин</i>					
Н.контроль	Круглов			<i>Круглов</i>		Площадка лестницы ПЛ-1. Фрагмент 2(3). Утепление цоколя.Спецификация.	ООО "Комтехстрой"		
Проверил	Бадкин			<i>Бадкин</i>					

Раскладка сэндвич-панелей по оси 1



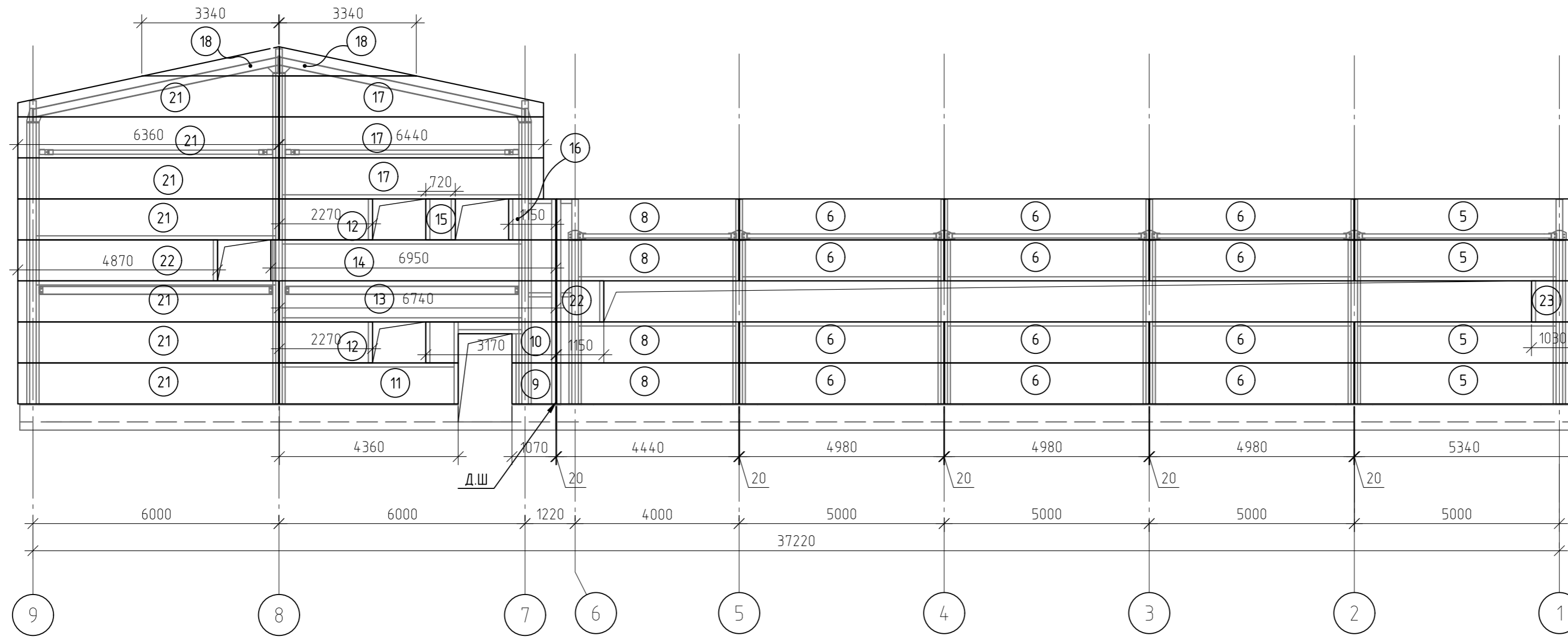
Раскладка сэндвич-панелей по оси А



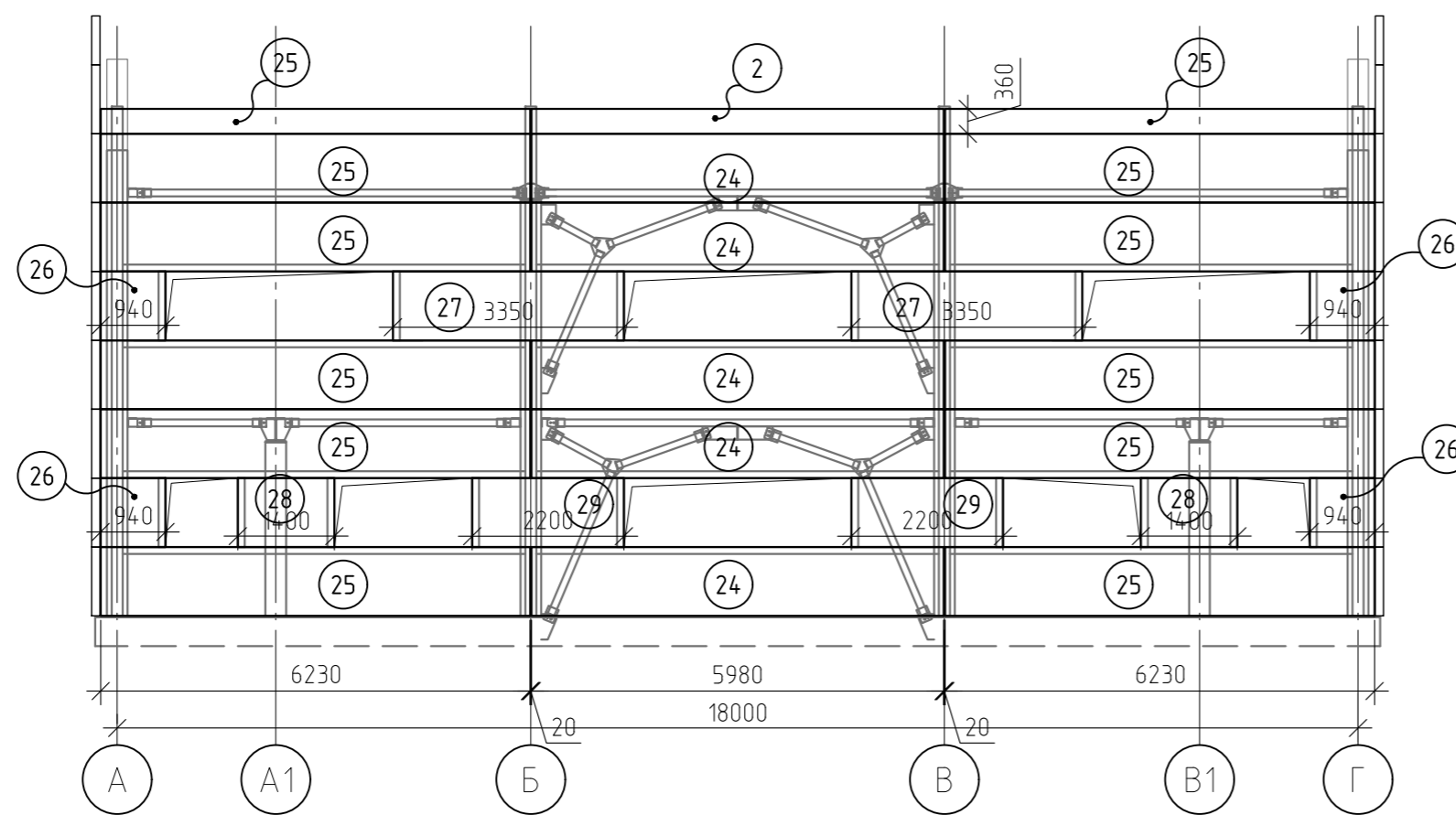
1. Спецификация стеновых сэндвич панелей смотри л 9

						12-21-АС			
						« Здание вспомогательного назначения(склад) литера «А», «Здание вспомогательного назначения (гараж) литера «Б», расположенные по адресу: г.Пенза, ул. Стрельбищенская, 13»			
Изм.	Кол.уч.	Лист	№ док.	Подп.	Дата	Архитектурно-строительные решения	Стадия	Лист	Листов
Разработал	Ермошкин			<i>Ермошкин</i>			Р	7	
ГИП	Бадкин			<i>Бадкин</i>		Раскладка сэндвич-панелей по оси 1, оси А	ООО "Комтехстрой"		
Н.контроль	Круглов			<i>Круглов</i>					
Проверил	Бадкин			<i>Бадкин</i>					

Раскладка сэндвич-панелей по оси Г



Раскладка сэндвич-панелей по оси 9



1. Спецификация стеновых сэндвич панелей смотри л 9

						12-21-АС		
						« Здание вспомогательного назначения(склад) литера «А», «Здание вспомогательного назначения (гараж) литера «Б», расположенные по адресу: г.Пенза, ул. Стрельбищенская, 13»		
Изм.	Кол.уч.	Лист	№ док.	Подп.	Дата	Стадия	Лист	Листов
Разработал	Ермошкин			<i>Ермошкин</i>		Архитектурно-строительные решения	Р	8
ГИП	Бадкин			<i>Бадкин</i>				
Н.контроль	Круглов			<i>Круглов</i>		Раскладка сэндвич-панелей по оси 9, оси Г	ООО "Комтехстрой"	
Проверил	Бадкин			<i>Бадкин</i>				

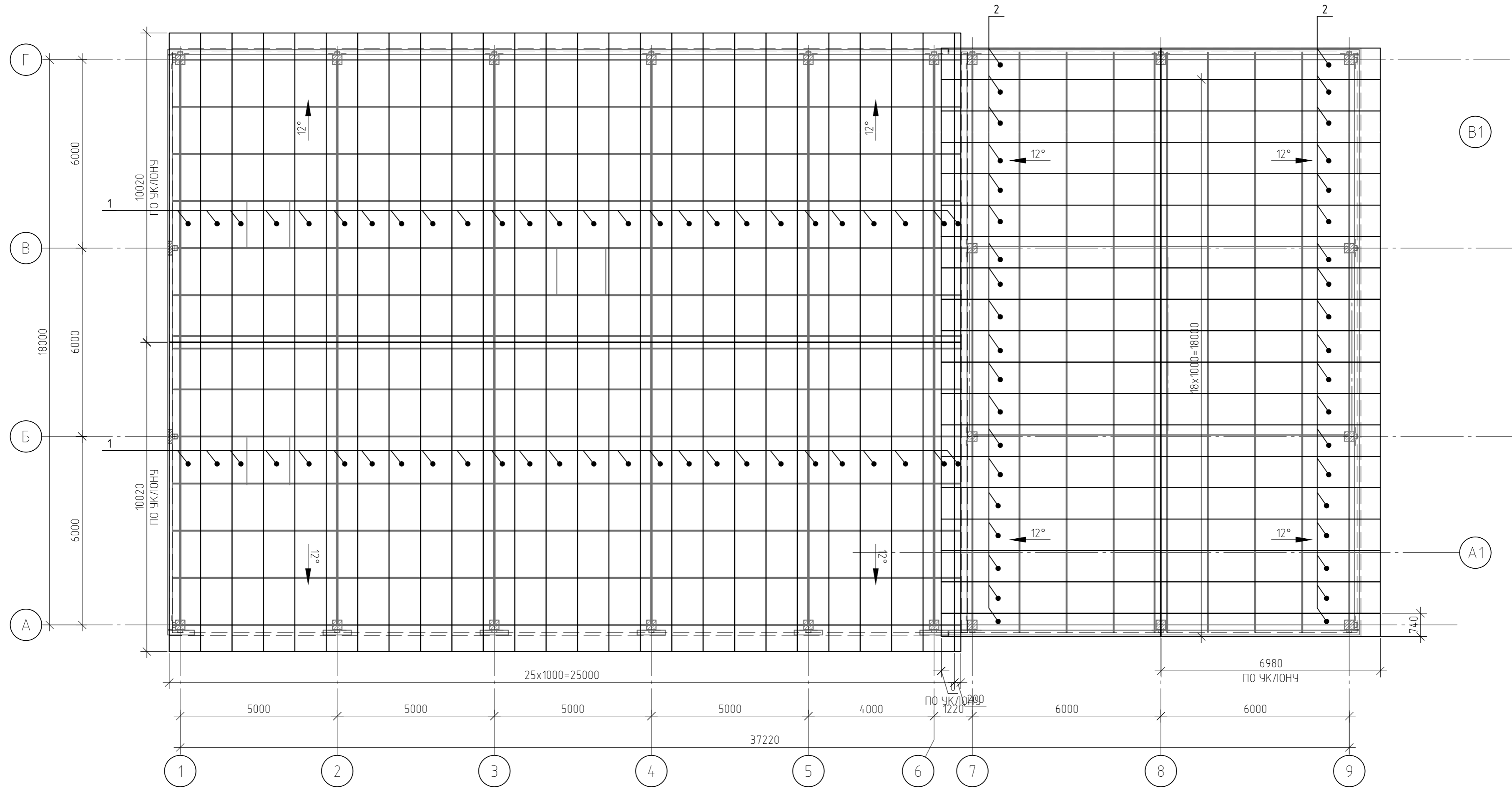
Спецификация стеновых сэндвич-панелей

Марка	Обозначение	Наименование	Кол-во	Масса ед. кг	Примеч.
		Базальтовый утеплитель. Толщина панели 100мм			
1		ПСБ 100x1000x6230	12		
2		ПСБ 100x1000x5980	7		
3		ПСБ 100x1000x800	3		
4		ПСБ 100x1000x900	13		
5		ПСБ 100x1000x5340	6		
6		ПСБ 100x1000x4980	18		
7		ПСБ 100x1000x4900	1		
8		ПСБ 100x1000x4440	6		
22		ПСБ 100x1000x1150	1		
23		ПСБ 100x1000x1030	1		
		ИТОГО ПСБ100	286.12		м.кб
		Базальтовый утеплитель. Толщина панели 120мм			
9		ПСБ 120x1000x1070	2		
10		ПСБ 120x1000x3170	2		
11		ПСБ 120x1000x4360	2		
12		ПСБ 120x1000x2270	4		
13		ПСБ 120x1000x6740	2		
14		ПСБ 120x1000x6950	2		
15		ПСБ 120x1000x720	2		
16		ПСБ 120x1000x1150	2		
17		ПСБ 120x1000x6440	6		
18		ПСБ 120x1000x3340	4		
19		ПСБ 120x1000x4565	1		
20		ПСБ 120x1000x695	1		
21		ПСБ 120x1000x6360	13		
22		ПСБ 120x1000x4870	2		
		ИТОГО ПСБ120	207.08		м.кб
		ВСЕГО ПСБ	493.2		м.кб

- Сэндвич-панели применять с базальтовым утеплителем. Нащельники заказывает производитель работ в соответствии с номенклатурой завода изготовителя. Монтаж нащельников вести в соответствии с типовыми узлами завода изготовителя.
- Цвет сэндвич-панелей определяет заказчик

Изм.	Кол.уч.	Лист	№ док.	Подп.	Дата	12-21-АС			
						«Здание вспомогательного назначения(склад) литера «А», «Здание вспомогательного назначения (гараж) литера «Б», расположенные по адресу: г.Пенза, ул. Стрельбищенская, 13»			
Разработал	Ермошкин			<i>Ермошкин</i>		Архитектурно-строительные решения	Стадия	Лист	Листов
ГИП	Бадкин			<i>Бадкин</i>			Р	9	
Н.контроль	Круглов			<i>Круглов</i>		Спецификация стеновых сэндвич-панелей	ООО "Комтехстрой"		
Проверил	Бадкин			<i>Бадкин</i>					

Схема расположения
кровельных сэндвич-панелей



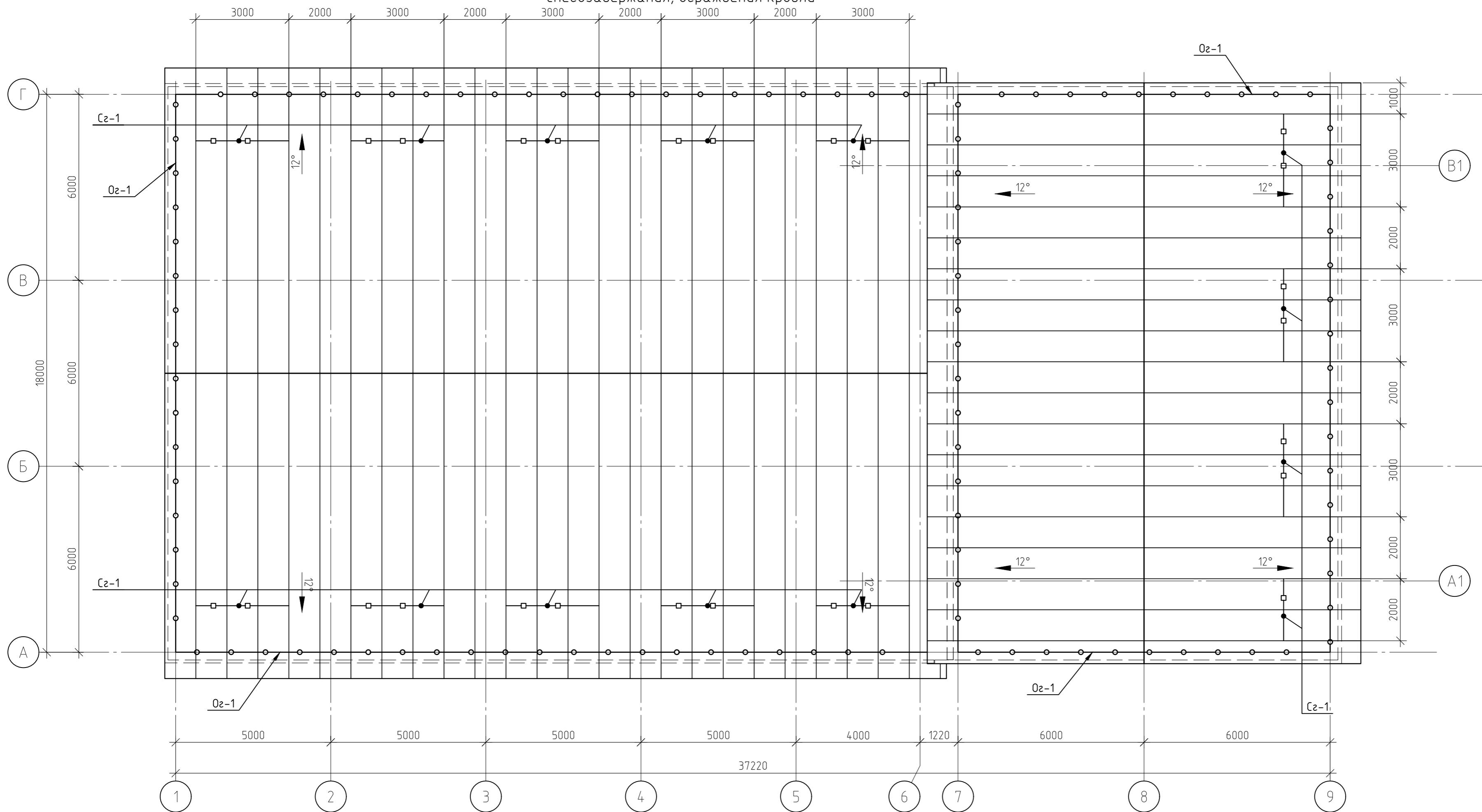
Спецификация кровельных сэндвич-панелей

Марка	Обозначение	Наименование	Кол-во	Масса ед. кг	Примеч.
		Базальтовый утеплитель. Толщина панели 120мм			
1		ПКБ 120x1000x10020	52		
		ИТОГО ПКБ120	52104		м.кв
		Базальтовый утеплитель. Толщина панели 150мм			
2		ПКБ 150x1000x6980	38		
		ИТОГО ПКБ150	26524		
		ВСЕГО ПКБ	78628		м.кв

- Сэндвич-панели применять с базальтовым утеплителем. Нащельники заказывает производитель работ в соответствии с номенклатурой завода изготовителя. Монтаж нащельников вести в соответствии с типовыми узлами завода изготовителя.
- Цвет сэндвич-панелей определяет заказчик

12-21-АС					
«Здание вспомогательного назначения(склад) литера «А», «Здание вспомогательного назначения (гараж) литера «Б», расположенные по адресу: г.Пенза, ул. Стрельбищенская, 13»					
Изм.	Кол.уч.	Лист	№ док.	Подп.	Дата
Разработал	Ермошкин	Бадкин			
ГИП	Бадкин				
Архитектурно-строительные решения				Стадия	Лист
				Р	10
Схема расположения кровельных сэндвич-панелей. Спецификация кровельных сэндвич-панелей				000 "Комтехстрой"	
Н.контроль	Круглов				
Проверил	Бадкин				

Схема расположения элементов
снегозадержания, ограждения кровли

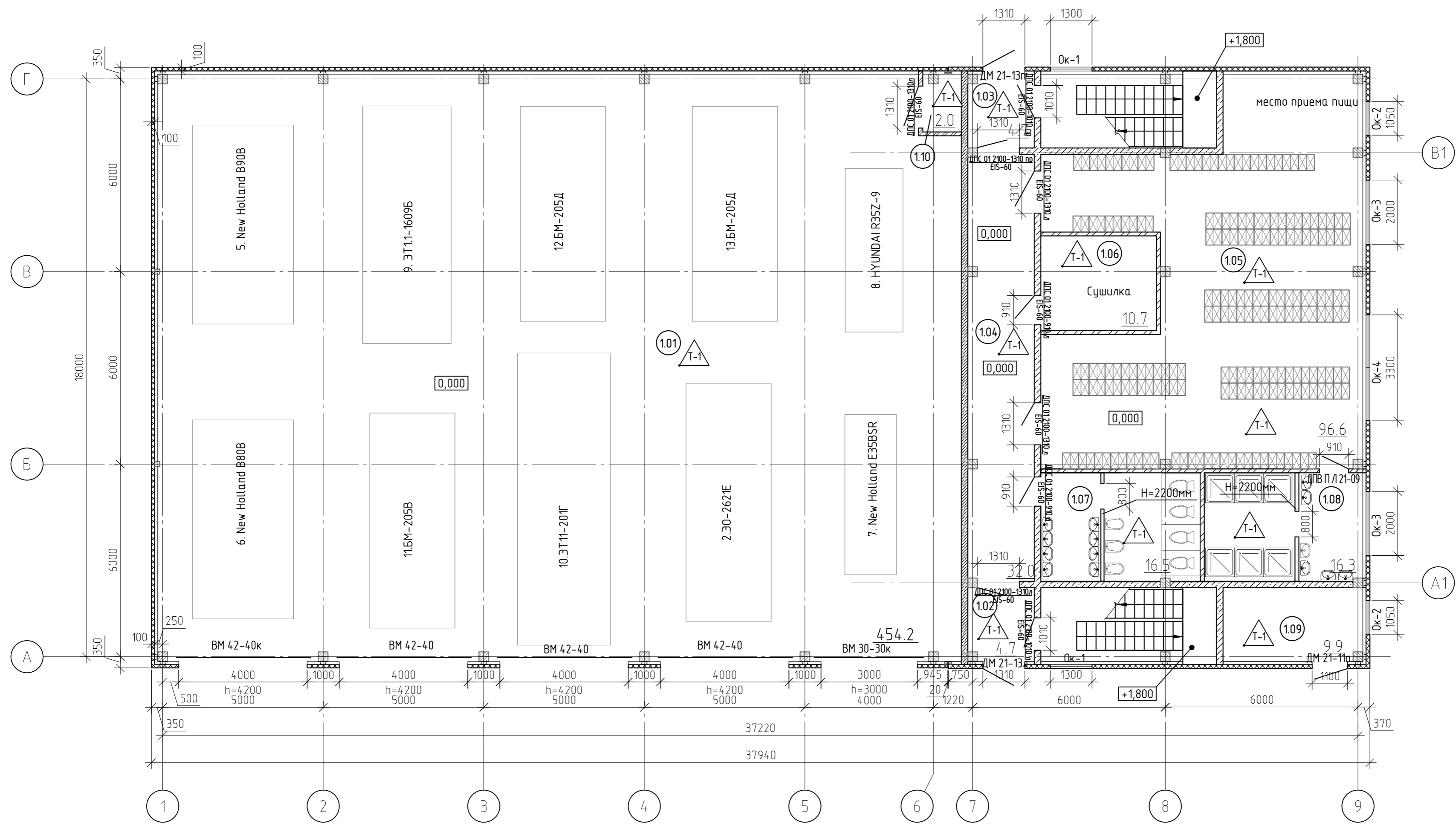


Спецификация кровельных ограждений

Марка	Обозначение	Наименование	Кол-во	Масса ед. кг	Примеч.
Oz-1		Кровельное ограждение со снегозадержателем h=1.2м, м.п	127		заводское изготовление
		Снегозадержатель трубчатый, м.п	41		заводское изготовление

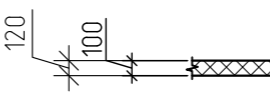
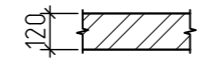
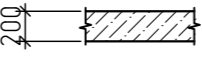

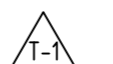
						12-21-АС			
						« Здание вспомогательного назначения(склад) литера «А», «Здание вспомогательного назначения (гараж) литера «Б», расположенные по адресу: г.Пенза, ул. Стрельбищенская, 13»			
Изм.	Кол.уч.	Лист	№ док.	Подп.	Дата	Архитектурно-строительные решения	Стадия	Лист	Листов
Разработал	Ермошкин						Р	11	
ГИП	Бадкин					Схема расположения элементов снегозадержания, ограждения кровли	ООО "Комтехстрой"		
Н.контроль	Круглов								
Проверил	Бадкин								


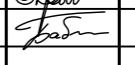

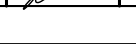
План на отм +0.000



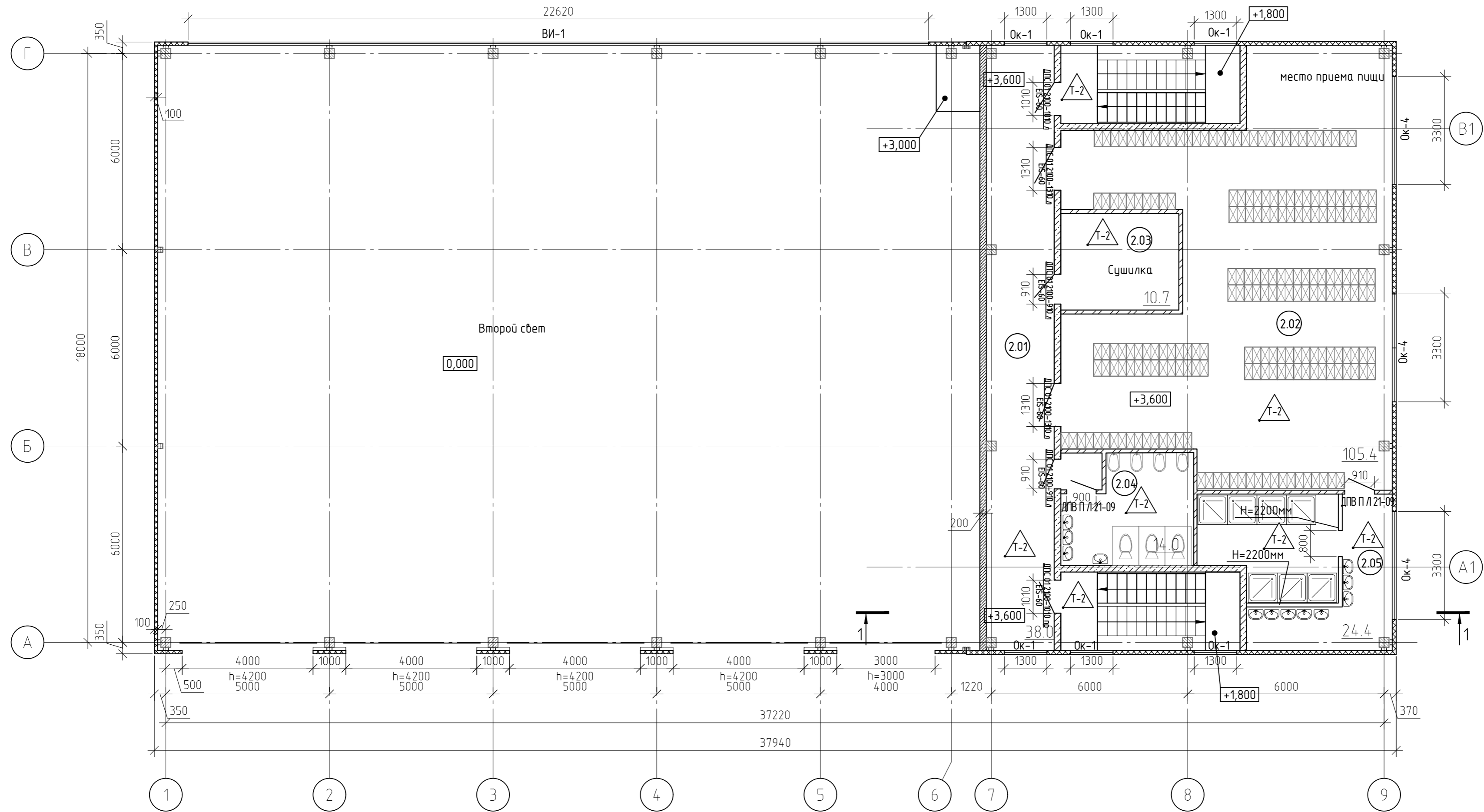
Экспликация помещений

Номер помещения	Наименование	Площадь, м²	Кат. помещения
1.01	Гараж	454.2	
1.02	Тамбур	4.7	
1.03	Тамбур	4.7	
1.04	Коридор	32.0	
1.05	Раздевалка	96.6	
1.06	Сушилка	10.7	
1.07	Санузел	16.5	
1.08	Душевая	16.3	
1.09	ИТП	9.9	
1.10	Электрощитовая	2.0	
	Лестницы		

- УСЛОВНЫЕ ОБОЗНАЧЕНИЯ:
-  - "сэндвич"-панели с металлической оболочкой и утеплителем из базальтовой минеральной ваты;
 -  - кирпичные перегородки
 -  - стены из бетонных блоков (600x300x200/D800/B2.5/F15 ГОСТ 31360-2007);
 -  - номер помещения;
 -  - марка пола.

					12-21-АС				
					«Здание вспомогательного назначения(склад) литера «А», «Здание вспомогательного назначения (гараж) литера «Б», расположенные по адресу: г.Пенза, ул. Стрельбищенская, 13»				
Изм.	Кол.уч.	Лист	№ док.	Подп.	Дата				
Разработал	Ермошкин								
ГИП	Бабкин								
						Архитектурные решения	Стация	Лист	Листов
							Р	12	
						План на отм 0.000	000 "Комтехстрой"		
Н.контроль	Круглов								
Проверил	Бабкин								

План на отм +3.600



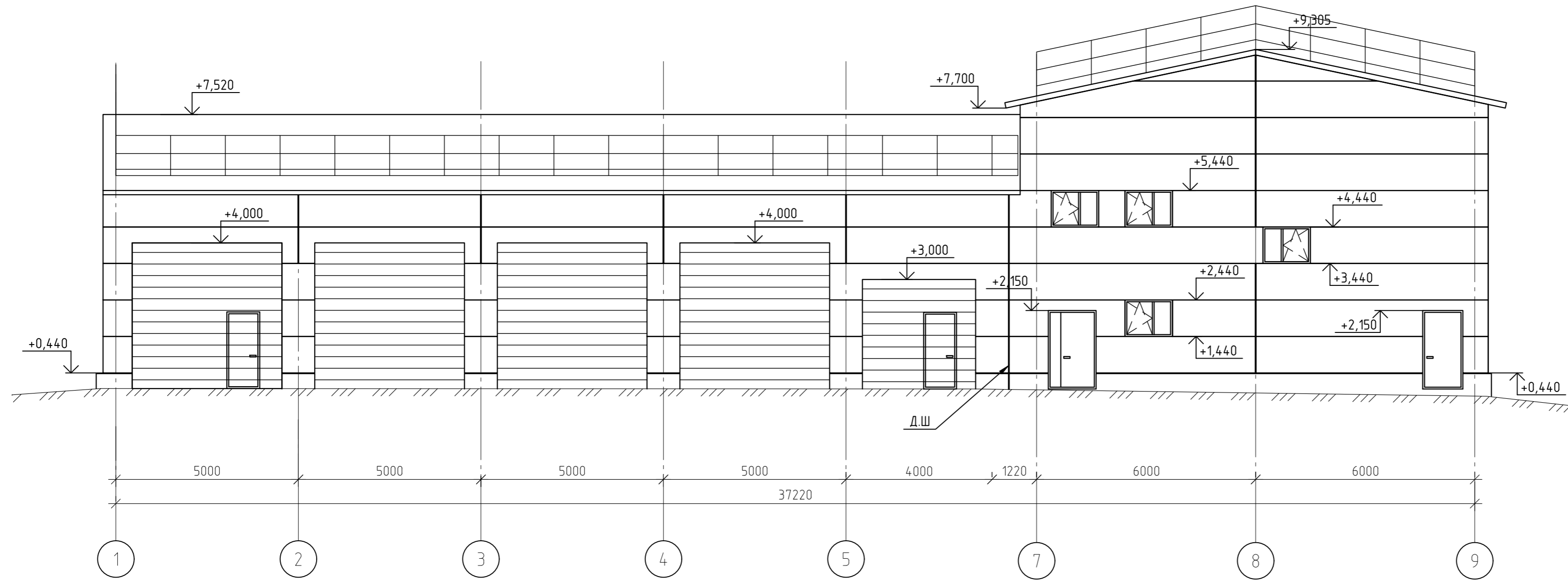
Экспликация помещений

Номер помещения	Наименование	Площадь, м ²	Кат. помещения
2.01	Коридор	38.0	
2.02	Раздевалка	105.4	
2.03	Сушилка	10.7	
2.04	Санузел	14.0	
2.05	Душевая	24.4	

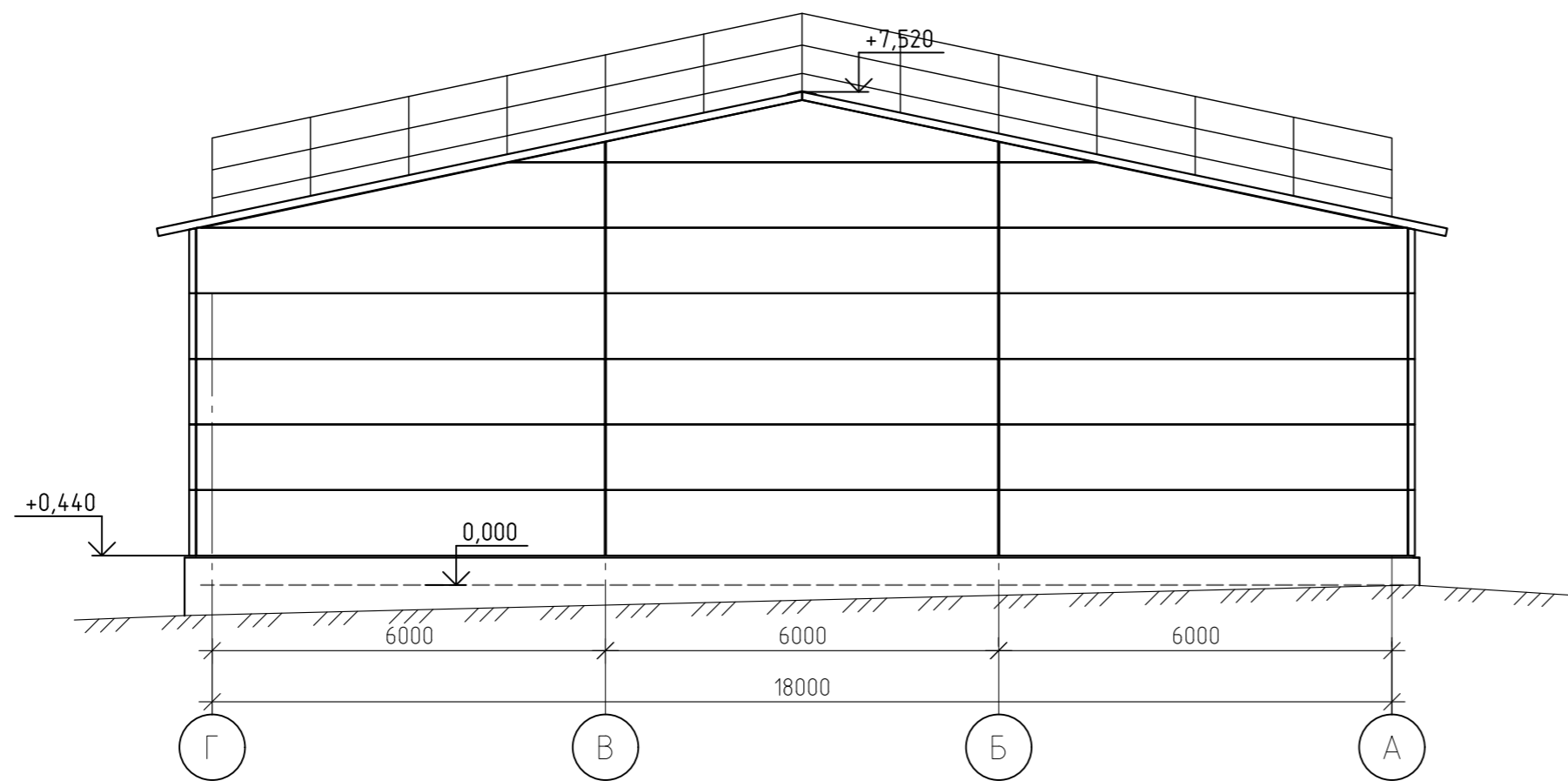
- УСЛОВНЫЕ ОБОЗНАЧЕНИЯ:
- "сэндвич"-панели с металлической оболочкой и утеплителем из базальтовой минеральной ваты;
 - кирпичные перегородки
 - стены из бетонных блоков (600x300x200/В600/В2.5/Ф15 ГОСТ 31360-2007);

					12-21-АС				
					«Здание вспомогательного назначения(склад) литера «А», «Здание вспомогательного назначения (гараж) литера «Б», расположенные по адресу: г.Пенза, ул. Стрельбищенская, 13»				
Изм.	Кол.уч.	Лист	№ док.	Подп.	Дата	Архитектурные решения	Стадия	Лист	Листов
Разработал	Ермошкин						Р	13	
ГИП	Бадкин					План на отм +3.600. Разрезы	000 "Комтехстрой"		
Н.контроль	Круглов								
Проверил	Бадкин								

Фасад по оси А

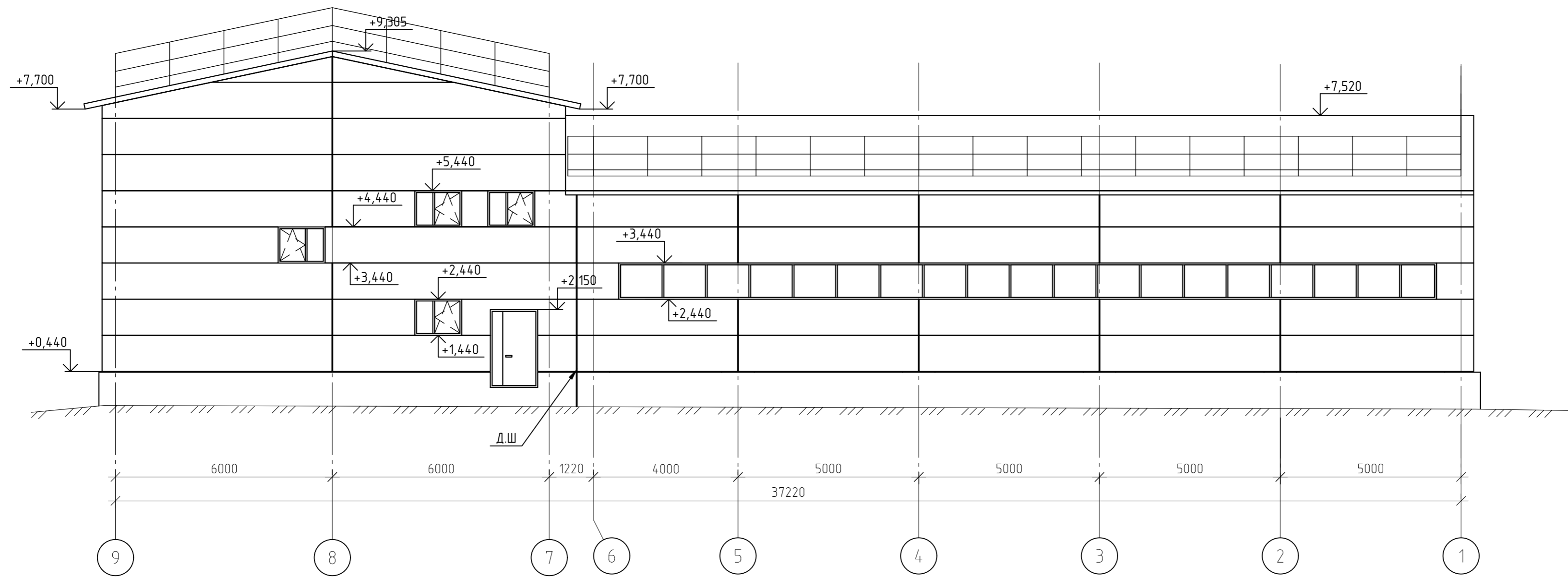


Фасад по оси 1

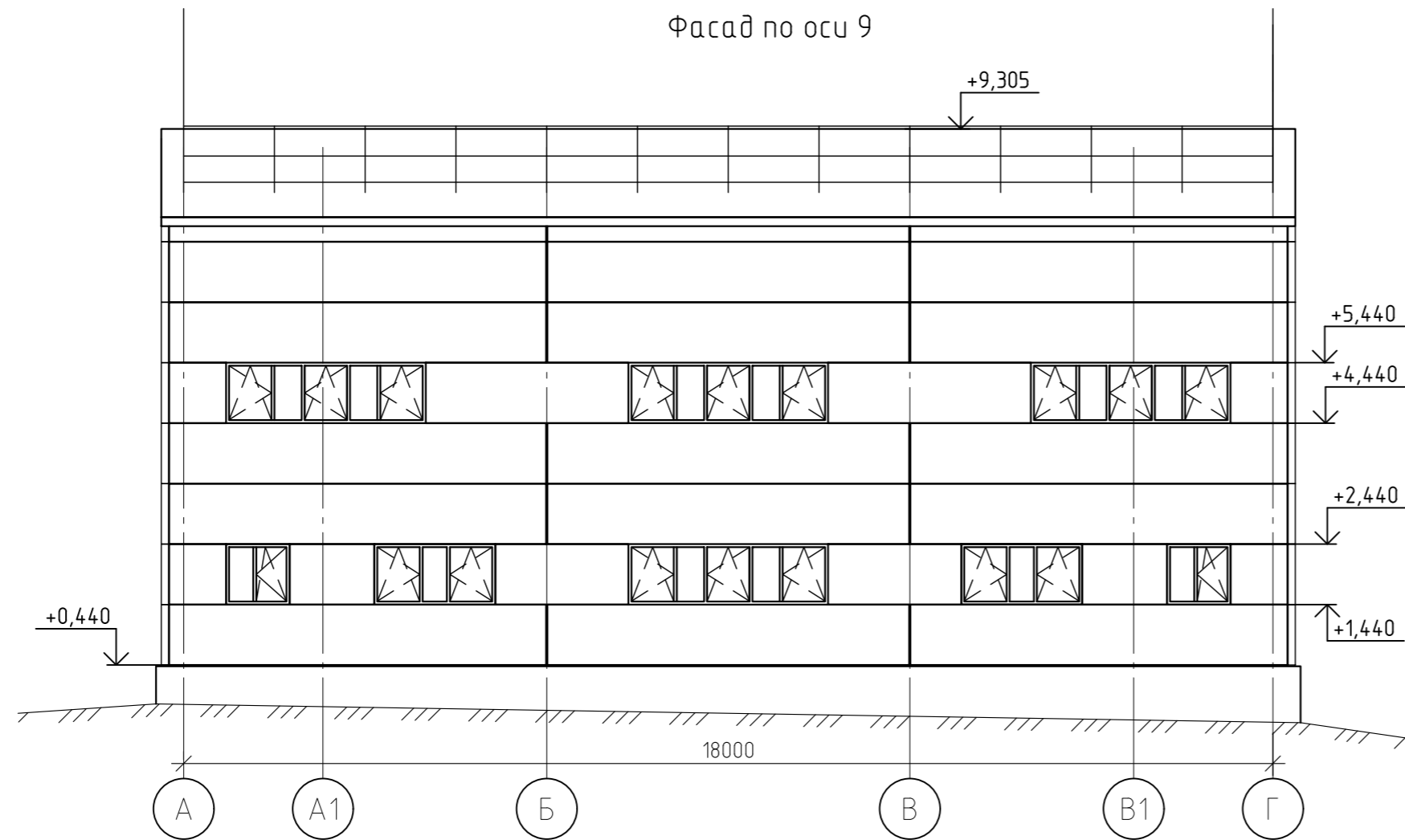


						12-21-АС			
						« Здание вспомогательного назначения(склад) литера «А», «Здание вспомогательного назначения (гараж) литера «Б», расположенные по адресу: г.Пенза, ул. Стрельбищенская, 13»			
Изм.	Кол. уч.	Лист	№ док.	Подп.	Дата	Архитектурные решения	Стадия	Лист	Листов
Разработал	Ермошкин	Бадкин					Р	14	
Н.контроль	Круглов	Бадкин				Фасады по осям 1, А	ООО "Комтехстрой"		
Проверил	Бадкин								

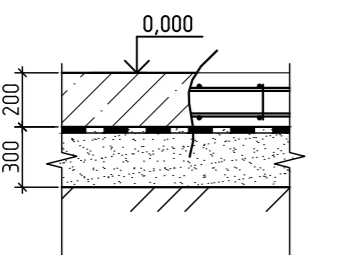
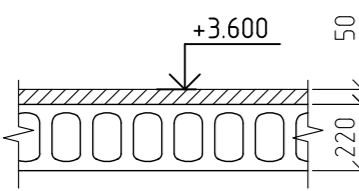
Фасад по оси Г



Фасад по оси 9



						12-21-АС			
						« Здание вспомогательного назначения(склад) литера «А», «Здание вспомогательного назначения (гараж) литера «Б», расположенные по адресу: г.Пенза, ул. Стрельбищенская, 13»			
Изм.	Кол.уч.	Лист	№ док.	Подп.	Дата	Архитектурные решения	Стадия	Лист	Листов
Разработал	Ермошкин			<i>Ермошкин</i>			Р	15	
ГИП	Бадкин			<i>Бадкин</i>		Фасады по осям 9, Г	ООО "Комтехстрой"		
Н.контроль	Круглов			<i>Круглов</i>					
Проверил	Бадкин			<i>Бадкин</i>					

Экспликация полов на отм. ±0.000; +3.600				
Номер помещения	Тип пола	Схема пола или тип пола по серии	Данные элементов пола. (наименование, толщина, основание и др.), мм	Площадь, м ²
1.01-1.010	T-1		-пропитка PLANKO SILER 200 в количестве от 0,15 кг/м2 -Топпинговое покрытие PLANKO TOP 200 -Бетон В25 W6 F150- 200 мм (армированный сетками) -Профилированная мембрана PLANTER - Уплотнённый песчаный грунт (Купл 0.95)-300мм	685,5
2.01-2.05	T-2		- Керамогранитная плитка t=12мм на клею - Цементно-песчаная стяжка М150 -38мм - Плита перекрытия ПБ	192,5

Спецификация элементов заполнения проемов

Марка	Обозначение	Наименование	Кол-во, ед. шт.		Всего, ед. шт.	Размер проёма, мм	Примечание
			на отм. 0.000	на отм. +3.600			
Ворота							
ВМ 42-40	Ворота индивидуального изготовления по ГОСТ 31174-2003	Ворота металлические, подъёмные.	3		3	4200(н)x4000	
ВМ 42-40к		Ворота металлические, подъёмные.	1		1	4200(н)x4000	с калиткой
ВМ 30-30к		Ворота металлические, подъёмные.	1		1	3000(н)x3000	с калиткой
Окна							
Ок-1	Окна индивидуального изготовления по ГОСТ 30674-99	Блоки оконные из поливинилхлоридных профилей, с двухкамерным стеклопакетом.	2	6	8	1000(н)x1300	см. общ. ук. п. 4
Ок-2		Блоки оконные из поливинилхлоридных профилей, с двухкамерным стеклопакетом.	2		2	1000(н)x1050	
Ок-3		Блоки оконные из поливинилхлоридных профилей, с двухкамерным стеклопакетом.	2		2	1000(н)x2000	
Ок-4		Блоки оконные из поливинилхлоридных профилей, с двухкамерным стеклопакетом.	1	3	4	1000(н)x3300	
Витражи							
ВИ-1	Витраж индивидуального изготовления по ГОСТ 30674-99	Витраж из поливинилхлоридных профилей, с двухкамерным стеклопакетом.	-	1	1	1000(н)x22620	
Двери металлические							
ДМ 21-13п	Дверь металлическая индивидуального изготовления по ГОСТ 31173-2016	Металлическая, глухая.	1		1	2100(н)x1310	см. общ. ук. п. 2
ДМ 21-13л		Металлическая, глухая.	1		1	2100(н)x1310	
ДМ 21-11п		Металлическая, глухая.	1		1	2100(н)x1100	
ДПС 01 2100-1310 л EIS-60	Дверь металлическая противопожарная индивидуального изготовления по ГОСТ 57327-2016	Противопожарная, глухая.	4	2	6	2100(н)x1310	
ДПС 01 2100-1310 п л EIS-60		Противопожарная, глухая.	1	1	2	2100(н)x1310	
ДПС 01 2100-1010 л EIS-60		Противопожарная, глухая.	1	1	2	2100(н)x1010	
ДПС 01 2100-1010 п л EIS-60		Противопожарная, глухая.	1	1	2	2100(н)x1010	
ДПС 01 2100-910 л EIS-60		Противопожарная, глухая.	2	2	4	2100(н)x1010	
Двери внутренние							
ДПВ ПЛ 21-09	Блоки дверные из ПВХ профилей ГОСТ 30970 - 2002	Глухая, с порогом.	1	2	3	2100(н)x900	
Подоконные доски							
ПД -1	Подоконная доска	Подоконная доска из ПВХ-профиля	2	6	8	20x200*x1400	см.общ.ук.п.5
ПД -2			2		2	20x200*x1150	
ПД -3			2		2	20x200*x2100	
ПД -4			1	3	4	20x200*x3400	

ОБЩИЕ УКАЗАНИЯ

1. Все подъёмные ворота с электрическим приводом, снабжены устройством механического привода для аварийного открывания.
2. Входные двери в здание индивидуального изготовления предусмотрены металлические утепленные с устройством для самозакрывания и уплотнениями в притворах, (ДСН, А, Оп, Пр, Прг, Н, П2лс, МЗ, О - ГОСТ 31173-2016)
3. Витражи и окна из 2х камерного ПВХ профиля с тройным остеклением.
4. Ручку механизма для открывания окон Ок-1 в лестничных клетках разместить на 200мм выше низа рамы
5. Подоконные доски- из ПВХ-профиля толщиной 20 мм, шириной 200* мм с закругленным краем. Заделка в откосы на 50 мм. (Ширину подоконной доски согласовать с заказчиком)

12-21-АС									
«Здание вспомогательного назначения(склад) литера «А», «Здание вспомогательного назначения (гараж) литера «Б», расположенные по адресу: г.Пенза, ул. Стрельбищенская, 13»									
Изм.	Кол.уч.	Лист	№ док.	Подп.	Дата	Архитектурные решения			Стадия
Разработал	Ермошкин	Бадкин				Р	16		
ГИП	Бадкин					Экспликация полов на отм. ±0.000; +3.600.			000 "Коммехстрой"
Н.контроль	Круглов					Спецификация элементов заполнения проемов			
Проверил	Бадкин								

Ведомость рекомендуемой внутренней отделки помещений (начало)

№ помещения	Вид отделки элементов интерьеров								Примечание
	Потолок	Площ., м²	Стены, перегородки	Площ., м²	Плинтус	Длина, м/п	Дверные откосы	Площ., м²	
Помещения на отм. 0.000									
1.01	-	-	Штукатурка улучшенная, шпатлевка, грунтовка, окраска влагостойкой вододисперсионной краской светлых тонов	131.4					
1.02	-	-	Штукатурка улучшенная, шпатлевка, грунтовка, окраска влагостойкой вододисперсионной краской светлых тонов	18.3	из керамической плитки	5.1			
1.03	-	-	Штукатурка улучшенная, шпатлевка, грунтовка, окраска влагостойкой вододисперсионной краской светлых тонов	18.3	из керамической плитки	5.1			
1.04	-	-	Штукатурка улучшенная, шпатлевка, грунтовка, окраска влагостойкой вододисперсионной краской светлых тонов	91.1	из керамической плитки	24.9	Штукатурка улучшенная, шпатлевка, грунтовка, окраска влагостойкой вододисперсионной краской светлых тонов	2.2	
1.05	-	-	Штукатурка улучшенная, шпатлевка, грунтовка, окраска влагостойкой вододисперсионной краской светлых тонов	115.7	из керамической плитки	33.7	Штукатурка улучшенная, шпатлевка, грунтовка, окраска влагостойкой вододисперсионной краской светлых тонов	2.2	
1.06	-	-	Штукатурка улучшенная, шпатлевка, грунтовка, окраска влагостойкой вододисперсионной краской светлых тонов	4.15			Штукатурка улучшенная, шпатлевка, грунтовка, окраска влагостойкой вододисперсионной краской светлых тонов	1.02	
1.07	-	-	Штукатурка улучшенная, грунтовка, облицовка керамической плиткой на всю высоту	67.8			Штукатурка улучшенная, грунтовка, облицовка керамической плиткой	1.55	
1.08	-	-	Штукатурка улучшенная, грунтовка, облицовка керамической плиткой на всю высоту	56.2			Штукатурка улучшенная, грунтовка, облицовка керамической плиткой	1.14	
1.09	-	-	Штукатурка улучшенная, шпатлевка, грунтовка, окраска влагостойкой вододисперсионной краской светлых тонов	35.1	из керамической плитки	5.1			
1.10	-	-	Штукатурка улучшенная, шпатлевка, грунтовка, окраска влагостойкой вододисперсионной краской светлых тонов	6.5	из керамической плитки	5.1	Штукатурка улучшенная, шпатлевка, грунтовка, окраска влагостойкой вододисперсионной краской светлых тонов	0.54	
лестничные клетки (2 шт)			Штукатурка улучшенная, шпатлевка, грунтовка, окраска влагостойкой вододисперсионной краской светлых тонов	125.2			Штукатурка улучшенная, шпатлевка, грунтовка, окраска влагостойкой вододисперсионной краской светлых тонов	4.2	

Ведомость рекомендуемой внутренней отделки помещений (окончание)

№ помещения	Вид отделки элементов интерьеров								
	Потолок	Площ., м²	Стены, перегородки	Площ., м²	Плинтус	Длина, м/п	Дверные откосы	Площ., м²	Примечание
Помещения на отм. 3.600									
2.01	-	-	Штукатурка улучшенная, шпатлевка, грунтовка, окраска влагостойкой вододисперсионной краской светлых тонов	91.2	из керамической плитки	32.3			
2.02	-	-	Штукатурка улучшенная, шпатлевка, грунтовка, окраска влагостойкой вододисперсионной краской светлых тонов	100.3	из керамической плитки	36.3	Штукатурка улучшенная, шпатлевка, грунтовка, окраска влагостойкой вододисперсионной краской светлых тонов	2.2	
2.03	-	-	Штукатурка улучшенная, шпатлевка, грунтовка, окраска влагостойкой вододисперсионной краской светлых тонов	4.15			Штукатурка улучшенная, шпатлевка, грунтовка, окраска влагостойкой вододисперсионной краской светлых тонов	1.02	
2.04	-	-	Штукатурка улучшенная, грунтовка, облицовка керамической плиткой на всю высоту	52.7			Штукатурка улучшенная, грунтовка, облицовка керамической плиткой	1.64	
2.05	-	-	Штукатурка улучшенная, грунтовка, облицовка керамической плиткой на всю высоту	70.7			Штукатурка улучшенная, грунтовка, облицовка керамической плиткой	1.14	

						12-21-АС		
						«Здание вспомогательного назначения(склад) литера «А», «Здание вспомогательного назначения (гараж) литера «Б», расположенные по адресу: г.Пенза, ул. Стрельбищенская, 13»		
Изм.	Кол.уч.	Лист	№ док.	Подп.	Дата			
Разработал	Ермошкин							
ГИП	Бабкин							
						Архитектурные решения		
						Р	17	
						Ведомость рекомендуемой внутренней отделки помещений		
						ООО "Комтехстрой"		
						Формат А2		